



POTIS

www.potis.com



Bedienungsanleitung
Kullanım Kılavuzu
Operation Manuel
Instructivo de uso
Istruzioni per l'uso
Οδηγίες χρήσης

Robocut

H 7000

H 8000

R 9000

Made in Germany

VORWORT



Sehr geehrter Kunde,

Danke, dass Sie sich für das Fleisch-Handschnidegerät **Robocut** Serie aus dem Hause **POTIS** entschieden haben. Bitte lesen Sie diese Anleitung sorgfältig und in Ruhe. Achten Sie insbesondere auf die Sicherheitshinweise im Text und auf das Kapitel **Bedienung**. Sollten Sie Fragen haben, deren Antworten sich nicht in dieser Anleitung finden, dann rufen Sie uns an. Wir helfen Ihnen gerne und stehen Ihnen werktags in der Zeit von 8:00 Uhr bis 16:00 Uhr zur Verfügung. Bei Rückfragen und Ersatzteilbestellungen geben Sie bitte die Seriennummer des Messers an.

	Kundendienst
Tel.	+49 (0) 551 50689-0
Zeit	werktags 8:00 Uhr bis 16:00 Uhr
Fax	+49 (0) 551 50689-50
E-Mail	potis@potis.de
Internet	www.potis.com

ÖNSÖZ



Sayın Müşterimiz,

Robocut Serisi döner bıçağını satın aldığınız için teşekkür ederiz. Lütfen bu kılavuzu geniş bir zamanda dikkatlice okuyun. Özellikle kılavuzdaki güvenlik bilgilerini ve Kullanım başlıklı bölüme dikkat edin. Yanıtını bu kılavuzda bulamadığınız sorularınız varsa bizi arayın. Hafta içi saat 8:00'den 16:00'e kadar eminimizdir. Soru ve yedek parça siparişleriniz için lütfen döner bıçağın seri numarasını belirtin.

	Müşteri Servisi
Telefon	+49 (0) 551 50689-0
Çalışma saatleri	hafta içi 8:00-16:00
Faks	+49 (0) 551 50689-50
E-posta	potis@potis.de
Internet	www.potis.com

PREFACE



Dear Customer,

Thank you for purchasing **Robocut** series doner cutter. Please read this manual carefully and thoroughly. In particular, note the safety information and the section **Operation**. Feel free to contact us for any questions not answered in this manual. You may contact us between 8:00 to 16:00 on weekdays. Please indicate the serial number of your doner cutter for your questions and spare parts orders.

	Customer Service
Telephone	+49 (0) 551 50689-0
Office hours	weekdays 8:00 to 16:00
Fax	+49 (0) 551 50689-50
E-mail	potis@potis.de
Internet	www.potis.com

PRÓLOGO



Muy estimado cliente,

Gracias por haberse decidido por este cuchillo eléctrico manual para carne **Robocut** de la casa **POTIS**. Por favor lea este instructivo cuidadosamente y con calma. Fíjese especialmente en las observaciones de seguridad en el texto y en el capítulo operación. Si le resultaran preguntas cuyas respuestas no las encuentra en este instructivo, entonces por favor llámenos por teléfono. Con gusto le ayudamos y estaremos a su disposición en días hábiles de las 08:00 hrs. hasta las 16:00 hrs. Para solicitudes de información aclaratorias y pedidos de partes de repuesto indique por favor el número de serie del cuchillo.

	Servicio al cliente
Tel.	+49 (0) 551 50689-0
Horario	días hábiles 8:00 hrs. hasta 16:00 hrs.
Fax	+49 (0) 551 50689-50
E-Mail	potis@potis.de
Internet	www.potis.com

PREFAZIONE



Gentili clienti,

GrazieVi ringraziamo, perdi aver scelto esservi decisi per l'affettatrice di carne manuale Serie **Robocut** Serie dealla casa POTIS. Vogliate leggere attentamente e con calma quest'istruzionele seguenti istruzioni. Vi preghiamo di prestare badare particolare attenzione alle informazioni di sicurezza nel testo ed al capitolo usomaneggio. In caso rimanesse ancora dei dubbi dopo aver letto queste istruzioni non esitate a chiamarci. Se dovete avere delle domande senza risposta alcuna in queste istruzioni, allora vi preghiamo di chiamarci. Sarà nostra premura aiutarvi e siamo a vostra disposizione nei giorni feriali dalle 8:00 fin alle 16:00. Per delle ulteriori richieste di informazioni ed ordini di pezzi di ricambio, vogliate indicarci il numero di serie della lama.

	Servizio al cliente
Tel.	+49 (0) 551 50689-0
Orario	feriali dalle 8:00 alle 16:00
Fax	+49 (0) 551 50689-50
E-Mail	potis@potis.de
Internet	www.potis.com

ΕΙΣΑΓΩΓΗ



Αξιότιμη πελάτη σας ευχαριστούμε που επιλέξατε το μαχαίρι κοπής κρέατος **Robocut** από τον όκο POTIS. Παρακαλούμε διαβάστε προσεκτικά και με την προχμία σας τις παρούσες οδηγίες χρήσης. Προσέξτε ιδιαίτερα τις υποδείξεις για την ασφάλεια που υπάρχουν στο κείμενο και το κεφάλαιο χειρισμός. Εάν έχετε απορίες για τις οποίες δεν μπορείτε να βρείτε απάντηση στις παρούσες οδηγίες, τότε επικοινωνήστε τηλεφωνικά μαζί μας. Είμαστε στη διάθεσή σας καθημερινά από τις 8:00 έως τις 16:00. Για ερωτήσεις και παραγγελίες ανταλλακτικών παρακαλούμε να αναφέρετε τον αριθμό σειράς του μαχαίριού.

	Εξυπηρέτηση πελατών
Τηλ.	+49 (0) 551 50689-0
Ώρες	καθημερινά από 8:00 έως 16:00.
Φαξ	+49 (0) 551 50689-50
Email	potis@potis.de
Internet	www.potis.com

CE-KONFORMITÄTSERKLÄRUNG

D

Ihr POTIS-Messer ist mit dem CE-Logo versehen und entspricht der folgenden Richtlinie:

EG-Richtlinie:
2006/42/EU (Maschinen), Anhang IIA

Göttingen, den 01.03.2007



Dipl.-Ing. Georgios Emexidis

CE-KONFORMITE

TR

POTIS bıçağınız üzerinde CE işareti bulunmakta olup, aşağıdaki yönetmeliğe uygundur:

AB-Yönetmelik:
2006/42/EU (Makinele), Ek IIA

Göttingen, 01.03.2007



Dipl.-Ing. Georgios Emexidis

CE CONFORMITY

GB

Your POTIS cutter is marked with CE marking and complies with the following directive:

EC Directive:
2006/42/EU (Machinery), Annex IIA

Göttingen, 01.03.2007



Dipl.-Ing. Georgios Emexidis

CE-CONFORMIDAD

E

Su cuchillo POTIS tiene el logotipo CE y corresponde a la siguiente recomendación:

Recomendación EG:
2006/42/EU (máquinas), anexo IIA

Göttingen, el 01.03.2007



Dipl.-Ing. Georgios Emexidis

DICHIARAZIONE CE DI CONFORMITÀ

I

Il vostro coltello POTIS è dotato di un logo CE e corrisponde alle seguenti norme EU :

EG:
2006/42/EU (Macchine), allegato IIA

Göttingen, il 01.03.2007



Dipl.-Ing. Georgios Emexidis

Δήλωση συμβατότητας CE

GR

Δήλωση συμβατότητας CE Το μαχαίρι σας POTIS φέρει σήμανση CE και ανταποκρίνεται στην ακόλουθη οδηγία:

Οδηγία ΕΕ:
2006/42/EU (μηχανές), παράρτημα IIA

Göttingen, την 01.03.2007



Γεώργιος Εμεξίδης, μηχανικός.

INHALT**D**

1. Ausstattung	6
2. Aufbau	8
2.1 Handschneidegerät	8
2.2 Netzteil	10
3. Technische Daten	13
3.1 Robocut H 7000	13
3.2 Robocut H 8000	14
3.3 Robocut R 9000	15
4. Bedienung	16
4.1 Inbetriebnahme	16
4.2 Funktion	18
5. Messer	22
5.1 Messer schärfen	22
5.2 Messerwechsel	24
6. Zubehör/Ersatzteile	26
6.1 Robocut H 7000, H 8000, R 9000	26
7. Kontakt	28
8. Allgemeines	29
8.1 inhaltliche Änderungen	29
8.2 Urheberrecht	30
8.3 Rechtliche Bestimmungen	31

İÇİNDEKİLER**TR**

1. Ürün Kapsamı	6
2. Cihazın Elemanları	8
2.1 Döner Bıçak	8
2.2 Adaptör	10
3. Teknik Özellikler	13
3.1 Robocut H 7000	13
3.2 Robocut H 8000	14
3.3 Robocut R 9000	15
4. Kullanım	16
4.1 İlk Adımlar	16
4.2 Fonksiyon	18
5. Bıçak	22
5.1 Bıçağın Bilenmesi	22
5.2 Bıçağın Değiştirilmesi	24
6. Aksesuarlar/Yedek Parçalar	26
6.1 Robocut H 7000, H 8000, R 9000	26
7. İrtibat Bilgileri	28
8. Genel Bilgiler	29
8.1 Değişiklikler	29
8.2 Telif Hakkı	30
8.3 Yasal Hükümler	31

CONTENTS**GB**

1. Product Content	6
2. Product Parts	8
2.1 Doner Cutter	8
2.2 Adapter	10
3. Technical Features	13
3.1 Robocut H 7000	13
3.2 Robocut H 8000	14
3.3 Robocut R 9000	15
4. Operation	16
4.1 Start-up	16
4.2 Function	18
5. Blade	22
5.1 Sharpening of the blade	22
5.2 Replacement of the blade	24
6. Accessories/Spare parts	26
6.1 Robocut H 7000, H 8000, R 9000	26
7. Contact Information	28
8. General Information	29
8.1 Changes	29
8.2 Copyright	30
8.3 Legal provisions	31

CONTENIDO**E**

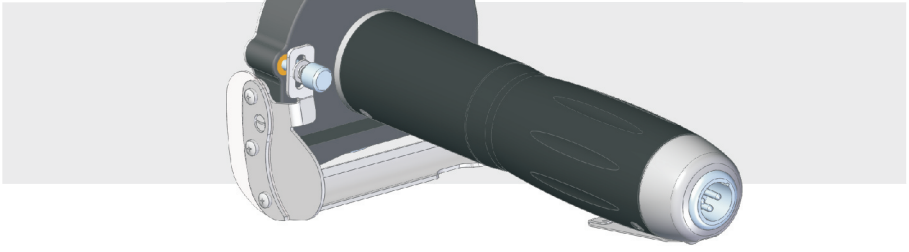
1. Equipamiento	6
2. Estructura	8
2.1 Cuchillo eléctrico manual	8
2.2 Fuente de alimentación	10
3. Datos técnicos	13
3.1 Robocut H 7000	13
3.2 Robocut H 8000	14
3.3 Robocut R 9000	15
4. Operación	16
4.1 Puesta en marcha	16
4.2 Función	18
5. Cuchillo	22
5.1 Afilado de cuchilla	22
5.2 Cambio de cuchilla	24
6. Accesorios / refacciones	26
6.1 Robocut H 7000, H 8000, R 9000	26
7. Contacto	28
8. Generalidades	29
8.1 Modificaciones en el contenido	29
8.2 Derecho de autor	30
8.3 Disposiciones legales	31

INDICE**I**

1. Dotazione	6
2. montaggio	8
2.1 affettatrice manuale	8
2.2 adattatore	10
3. dati tecnici	13
3.1 Robocut H 7000	13
3.2 Robocut H 8000	14
3.3 Robocut R 9000	15
4. uso	16
4.1 messa in servizio	16
4.2 funzionamento	18
5. coltello	22
5.1 affilatura delle lame	22
5.2 cambio delle lame	24
6. accessori/pezzi di ricambio	26
6.1 Robocut H 7000, H 8000, R 9000	26
7. contatto	28
8. informazioni generali	29
8.1 cambiamenti del contenuto	29
8.2 diritto d'autore	30
8.3 disposizioni legali	31

ΠΕΡΙΕΧΟΜΕΝΑ**GR**

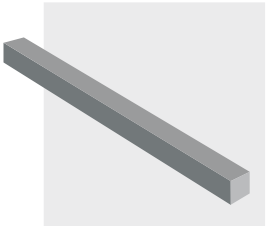
1. Εξοπλισμός	6
2. Δομή	8
2.1 Μηχαιρί	8
2.2 Τροφοδοτικό	10
3. Τεχνικά χαρακτηριστικά	13
3.1 Robocut H 7000	13
3.2 Robocut H 8000	14
3.3 Robocut R 9000	15
4. Χειρισμός	16
4.1 Θέση σε λειτουργία	16
4.2 Λειτουργία	18
5. Λεπίδα	22
5.1 Ακονισμός Λεπίδας	22
5.2 Αλλαγή Λεπίδας	24
6. Αξεσουάρ/ανταλλακτικά	26
6.1 Robocut H 7000, H 8000, R 9000	26
7. Επικοινωνία	28
8. Γενικά	29
8.1 Αλλαγές στο περιεχόμενο	29
8.2 Πνευματικά δικαιώματα	30
8.3 Νομικές διατάξεις	31



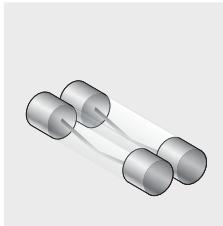
1



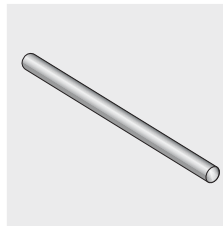
2



3



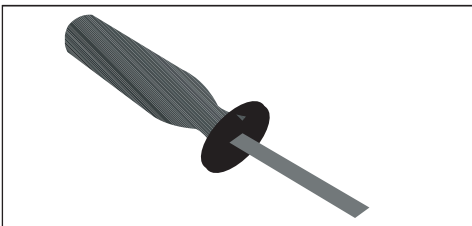
4



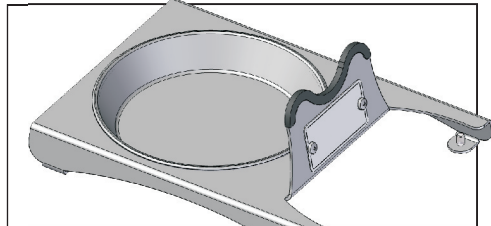
5



6



7



8

1. AUSSTATTUNG

D

1	Handschneidegerät	
2	Netzteil	M2230
3	Schleifwerkzeug	M2050
4	Ersatzsicherung Netzteil 1,0 A	M2220
5	Arretierstift für Messerwechsel	M2080

Mögliches Zubehör

6	Kreismesser glatt Kreismesser gezahnt Kreismesser mit Kullen	M2020 M2030 M2035
7	Profi-Schleifwerkzeug	M2040
8	Edelstahl-Ablage	M2060

1. ÜRÜN KAPSAMI

TR

1	Döner bıçağı	
2	Adaptör	M2230
3	Bileyici	M2050
4	Yedek adaptör sigortası 1,0 A	M2220
5	Bıçak deęişimi sabitleme pimi	M2080

Ek Aksesuarlar

6	Yuvarlak bıçak, düz Yuvarlak bıçak, dişli Yuvarlak bıçak, özel dişli	M2020 M2030 M2035
7	Profesyonel bileyici	M2040
8	Özel çelikten istasyon	M2060

1. PRODUCT CONTENT

GB

1	Doner cutter	
2	Adaptor	M2230
3	Sharpener	M2050
4	Replacement adaptor fuse 1.0 A	M2220
5	Blade replacement fixing pin	M2080

Additional Accessories

6	Round blade, plain Round blade, serrated Round blade, special serrated	M2020 M2030 M2035
7	Professional sharpener	M2040
8	Stainless steel placement plate	M2060

1. EQUIPAMIENTO

E

1	Cuchillo eléctrico manual	
2	Fuente de alimentación	M2230
3	Herramienta para afilar	M2050
4	Fusible de refacción para fuente de alimentación	1,0M2220
5	Perno de retención para el cambio de cuchilla	M2080

Accesorio posible

6	Cuchilla circular lisa Cuchilla circular dentada Cuchilla circular especiales dentada	M2020 M2030 M2035
7	Herramienta profesional para afilar	M2040
8	Soporte de acero inoxidable	M2060

1. DOTAZIONE

I

1	affettatrice manuale	
2	adattatore	M2230
3	afilatoio	M2050
4	fusibile di riserva adattatore 1,0 A	M2220
5	perno di fissaggio per il cambio lama	M2080

accessori a scelta

6	lama circolare rotante liscia lama circolare rotante dentata lama circolare rotante speciale dentata	M2020 M2030 M2035
7	afilatoio professionale	M2040
8	piatto d'acciaio temperato	M2060

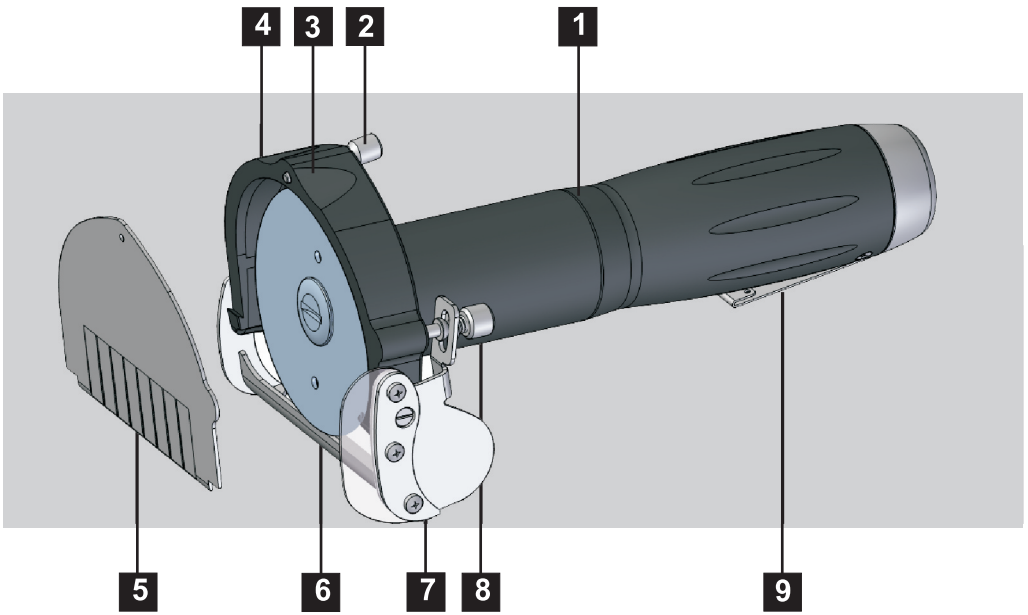
1. ΕΞΟΠΛΙΣΜΟΣ

GR

1	Μαχαίρι	
2	Τροφοδοτικό	M2230
3	Εργαλείο ακονίσματος.	M2050
4	Εφεδρική ασφάλεια τροφοδοτικού 1,0 A	M2220
5	Εργαλείο αλλαγής λεπίδας	M2080

Πιθανά αξεσουάρ

6	Στρογγυλή λεπίδα λεία Στρογγυλή λεπίδα οδοντωτή Στρογγυλή λεπίδα οδοντωτή	M2020 M2030 M2035
7	Επαγγελματικό εργαλείο λείανσης POTIS	M2040
8	Βάση στήριξης μαχαίριού	M2060



2. AUFBAU HANDSCHNEIDEGERÄT

D

2.1 Handschneidegerät

- 1 Griffstück
- 2 Deckelbefestigungsschraube
- 3 Messerkopf
- 4 Kreismesser
- 5 Deckel
- 6 Verstellblech
- 7 Spritzschutz
- 8 Verstellerschraube
- 9 Hebelschalter

2. CİHAZIN ELEMANLARI

TR

2.1 Döner Bıçağı

- 1 Döner bıçağı sapı
- 2 Kapak tespit vidası
- 3 Bıçak başlığı
- 4 Yuvarlak bıçak
- 5 Kapak
- 6 Ayar sacı
- 7 Muhafaza
- 8 Ayar vidası
- 9 Şalter

2. ASSEMBLY CUTTER

GB

2.1 Doner Cutter

- 1 Doner cutter handle
- 2 Cover fixing screw
- 3 Cutter head
- 4 Round blade
- 5 Cover
- 6 Adjustment plate
- 7 Splash guard
- 8 Adjustment screw
- 9 Switch

2. ESTRUCTURA DEL CUCHILLO ELÉCTRICO MANUAL

E

2.1 Cuchillo eléctrico manual

- 1 Mango
- 2 Tornillo de fijación de cubierta
- 3 Cabezal portacuchillas
- 4 Cuchilla circular
- 5 Tapa
- 6 Laminilla de ajuste
- 7 Protección contra salpicaduras
- 8 Tornillo de ajuste
- 9 Interruptor de palanca

2. MONTAGGIO AFFETTATRICE MANUALE

I

2.1 Affettatrice manuale

- 1 maniglia
- 2 vite di fissaggio coperchio
- 3 testa lama
- 4 lama circolare
- 5 coperchio
- 6 lamiera di regolazione
- 7 antispruzzo
- 8 vite di regolazione
- 9 interruttore a leva

2. ΔΟΜΗ ΜΑΧΑΙΡΙΟΥ

GR

2.1 Μαχάρι

- 1 Λαβή μαχαιριού
- 2 Βίδα στερέωσης καπακιού
- 3 Κεφαλή μαχαιριού
- 4 Στρογγυλή λεπίδα
- 5 Καπάκι
- 6 Ρύθμιση λαμαρίνας
- 7 Προφυλακτήρας
- 8 Βίδα ρύθμισης
- 9 Διακόπτης ON (διακόπτης μεμβράνης)



2. AUFBAU NETZTEIL

D

2.2 Netzteil

- 1 Ein-/Ausschalter
- 2 Netzkabel
- 3 Stromzufuhr zum Handschneidegerät
- 4 Hauptsicherung

2. ADAPTÖRÜN ELEMANLARI

TR

2.2 Adaptör

- 1 Aç/kapa şalteri
- 2 Elektrik kordonu
- 3 Döner bıçağı besleme kordonu
- 4 Ana sigorta

2. ASSEMBLY ADAPTOR

GB

2.2 Adaptor

- 1 On/off switch
- 2 Power cable
- 3 Doner cutter power cable
- 4 Main fuse

2. ESTRUCTURA DE LA FUENTE DE ALIMENTACIÓN

E

2.2 Fuente de alimentación

- 1 Interruptor de encendido / apagado
- 2 Cable de alimentación
- 3 Alimentación eléctrica al cuchillo eléctrico manual
- 4 Fusible principal

2. MONTAGGIO ADATTATORE

I

2.2 adattatore

- 1 interruttore on/off
- 2 cavo d'alimentazione
- 3 alimentazione elettrica per l'affettatrice manuale
- 4 fusibile principale

2. ΔΟΜΗ ΤΡΟΦΟΔΟΤΙΚΟΥ

GR

2.2 Τροφοδοτικό

- 1 Διακόπτης ενεργοποίησης/απενεργοποίησης
- 2 Καλώδιο τροφοδοσίας
- 3 Παροχή ρεύματος στο μαχαίρι
- 4 Κύρια ασφάλεια

3. TECHNISCHE DATEN

D

3.1 Robocut H 7000
Bestell-Nummer PM7000

Technische Daten

Nennndrehzahl 7000 min-1
Gewicht Handschneidegerät 897 g
Schnitttiefe stufenlos einstellbar 0 bis 10 mm
Tageskapazität 60 Kg

Besonderheiten

- funktionales und ergonomisches Hygiene-Design
- robust und extrem leicht

- Verschleißfreier Hebelschalter

- Made in Germany

Lieferumfang

- Handschneidegerät Robocut H 7000
- Netzteil 230 V / 50 Hz
- Ersatzsicherung für Netzteil
- Schleifwerkzeug
- Edelstahl-Ablegeschale
- Bedienungsanleitung
- Gewicht Lieferpaket 4,75 kg

3. TEKNİK ÖZELLİKLER

TR

3.1 Robocut H 7000
Ürün numarası PM7000

Teknik Özellikler

Nominal hız 7000 min-1
Döner bıçağının ağırlığı 897 g
Kademesiz olarak ayarlanabilen kesme derinliği 0 bis 10 mm
Günlük kesim kapasitesi 60 Kg

Özellikler

- İşlevsel, ergonomik hijyen tasarımı
- Sağlam, son derece hafif

- Aşınmaz şalter

- Made in Germany

Ürün Kapsamı

- Döner bıçağı Robocut H 7000
- Adaptör 230 V / 50 Hz
- Adaptör için yedek sigorta
- Bileyci
- Özel galvaniz tabak
- Kullanım kılavuzu
- Paket ağırlığı 4,75 kg

3. TECHNICAL FEATURES

GB

3.1 Robocut H 7000
Item number PM7000

Technical Features

Nominal speed 7000 min-1
Weight of doner cutter 897 g
Cutting depth continuously adjustable 0 bis 10 mm
Daily cutting capacity 60 Kg

Features

- Functional, ergonomic hygienic design
- Rugged, extremely light

- Wear-resistant switch

- Made in Germany

Product Content

- Doner cutter Robocut H 7000
- Adaptor 230 V / 50 Hz
- Replacement fuses for adaptor
- Sharpener
- Stainless steel placement
- Operating manual
- Package weight 4,75 kg

3. DATOS TÉCNICOS

E

3.1 Robocut H 7000
Número de pedido PM7000

Datos técnicos

Número de revoluciones nominal 7000 min-1
Peso del cuchillo eléctrico manual 897 g
Profundidad de corte de ajuste continuo 0 bis 10 mm
Capacidad diaria del corte 60 Kg

Particularidades

- diseño higiénico funcional y ergonómico
- robusto y extremadamente ligero

- interruptor de palanca libre de desgaste

- Hecho en Alemania

Contenido del suministro

- cuchillo eléctrico manual Robocut H 7000
- fuente de alimentación 230 V 50 Hz
- fusible de repuesto para fuente de alimentación
- herramienta para afilar
- soporte de acero inoxidable
- instructivo de servicio
- peso del paquete de suministro 4,75 kg

3. DATI TECNICI

I

3.1 Robocut H 7000
numero d'ordine PM7000

Dati tecnici

numero di giri nominale 7000 min-1
peso affettatrice manuale 897 g
profondità di taglio regolabile senza gradini 0 bis 10 mm
capacità giornaliera 60 Kg

Caratteristiche

- disegno d'igiene funzionale ed ergonomico
- robusta ed estremamente leggera

- interruttore a leva resistente ad usura

- Made in Germany

Volume di fornitura

- affettatrice manuale Robocut H 7000
- adattatore 230 V / 50 Hz
- fusibile di riserva per adattatore
- utensile d'affilatura
- piatto posamerce d'acciaio temperato
- istruzioni di servizio
- peso di spedizione 4,75 kg

3. TEKNİKA XAPAKTHPİΣTİKA

GR

3.1. Robocut H 7000
PM7000

Τεχνικά χαρακτηριστικά

Ογκωστικός αριθμός στροφών 7000 min-1
Βάρος μαχαιριού 897 g
Βάθος κοπής αδιαβάθμιτα ρυθμιζόμενο 0 bis 10 mm
Ημερησία κοπή κρέατος 60 Kg

Ιδιαιτερότητες

- Λειτουργικός και εργονομικός σχεδιασμός υγιεινής
- Στιβαρό και εξαιρετικά ελαφρύ

- Made in Germany

Έκταση παράδοσης

- Μαχαιρί Robocut H 7000
- Τροφοδοτικό 230 V / 50 Hz
- Εφεδρικές ασφάλειες για τροφοδοτικό
- Εργαλείο λείανσης
- Εργαλείο αλλαγής λεπίδων
- Πλατάκι στήριξης μαχαιριού
- Οδηγίες χρήσης
- Βάρος πακέτου παράδοσης 4,75 kg

3. TECHNISCHE DATEN

D

3.2 Robocut H 8000
Bestell-Nummer **PM8000**

Technische Daten

Nennndrehzahl 7000 min-1
Gewicht Handschneidegerät 906 g
Schnitttiefe stufenlos einstellbar 0 bis 10 mm
Tageskapazität 90 Kg

Besonderheiten

- funktionales und ergonomisches Hygiene-Design
- robust und extrem leicht

- Verschleißfreier Hebelschalter

- Made in Germany

Lieferumfang

- Handschneidegerät Robocut H 8000
- Netzteil 230 V / 50 Hz
- Ersatzsicherung für Netzteil
- Schleifwerkzeug
- Edelstahl-Ablegeschale
- Bedienungsanleitung
- Gewicht Lieferpaket 4,74 kg

3. TEKNİK ÖZELLİKLER

TR

3.2 Robocut H 8000
Ürün numarası **PM8000**

Teknik Özellikler

Nominal hız 7000 min-1
Döner bıçağının ağırlığı 906 g
Kademesiz olarak ayarlanabilen kesme derinliği 0 bis 10 mm
Günlük kesim kapasitesi 90 Kg

Özellikler

- İşlevsel, ergonomik hijyen tasarımı
- Sağlam, son derece hafif

- Aşınmaz şalter

- Made in Germany

Ürün Kapsamı

- Döner bıçağı Robocut H 8000
- Adaptör 230 V / 50 Hz
- Adaptör için yedek sigortalar
- Bileyci
- Özel galvaniz tabak
- Kullanım kılavuzu
- Paket ağırlığı 4,74 kg

3. TECHNICAL FEATURES

GB

3.2 Robocut H 8000
Item number **PM8000**

Technical Features

Motor power 7000 min-1
Nominal speed 906 g
Weight of doner cutter 0 bis 10 mm
Cutting depth continuously adjustable 90 Kg
Daily cutting capacity

Features

- Functional, ergonomic hygienic design
- Rugged, extremely light

- Wear-resistant switch

- Made in Germany

Product Content

- Doner cutter Robocut H 8000
- Adaptor 230 V / 50 Hz
- Replacement fuses for adaptor
- Sharpener
- Stainless steel placement flat
- Operating manual
- Package weight 4,74 kg

3. DATOS TÉCNICOS

E

3.2 Robocut H 8000
Número de pedido **PM8000**

Datos técnicos

Número de revoluciones nominal 7000 min-1
Peso del cuchillo eléctrico manual 906 g
Profundidad de corte de ajuste continuo 0 bis 10 mm
Capacidad diaria del corte 90 Kg

Particularidades

- diseño higiénico funcional y ergonómico
- robusto y extremadamente ligero

- interruptor de palanca libre de desoaste

- Hecho en Alemania

Contenido del suministro

- cuchillo eléctrico manual Robocut H 8000
- fuente de alimentación 230 V 50 Hz
- fusible de repuesto para fuente de alimentación
- herramienta para afilar
- soporte de acero inoxidable
- instructivo de servicio
- peso del paquete de suministro 4,74 kg

3. DATI TECNICI

I

3.2 Robocut H 8000
numero d'ordine **PM8000**

Dati tecnici

numero di giri nominale 7000 min-1
peso affettatrice manuale 906 g
profondità di taglio regolabile senza gradini 0 bis 10 mm
capacità giornaliera 90 Kg

Caratteristiche

- disegno d'igiene funzionale ed ergonomico
- robusta ed estremamente leggera

- interruttore a leva resistente ad usura

- Made in Germany

Volume di fornitura

- affettatrice manuale Robocut H 8000
- adattatore 230 V / 50 Hz
- fusibile di riserva per adattatore
- utensile d'affilatura
- piatto posamerce d'acciaio temperato
- istruzioni di servizio
- peso di spedizione 4,74 kg

3. TEXNİKA XAPAKTHPİΣTİKA

GR

3.2 Robocut H 8000
PM8000

Τεχνικά χαρακτηριστικά

Ονομαστικός αριθμός στροφών 7000 min-1
Βάρος μαχαιριού 906 g
Βάθος κοπής αδιαβάθμητα ρυθμιζόμενο 0 έως 10 mm
Ημερησία κοπή κρέατος 90 Kg

Ιδιαιτερότητες

- Λειτουργικός και εργονομικός σχεδιασμός υγιεινής
- Στιβαρό και εξαιρετικά ελαφρύ

- Made in Germany

Έκταση παράδοσης

- Μαχάρι Robocut H 8000
- Τροφοδοτικό 230 V / 50 Hz / 150 W [KB]
- Εφεδρικές ασφάλειες για τροφοδοτικό
- Εργαλείο λείανσης
- Εργαλείο αλλαγής λεπίδων
- Πινακί στήριξης μαχαιριού
- Οδηγίες χρήσης
- Βάρος πακέτου παράδοσης 4,74 kg

3. TECHNISCHE DATEN

D

3.3 Robocut R 9000	
Bestell-Nummer	PM9000
Technische Daten	
Nenn Drehzahl	8500 min-1
Gewicht Handschneidegerät	943 g
Schnitttiefe stufenlos einstellbar	0 bis 10 mm
Tageskapazität	200 Kg
Besonderheiten	
- funktionales und ergonomisches Hygiene-Design	
- POTIS-Kreismesser	
- robust und leicht	
- Verschleißfreier Hebelschalter	
- Made in Germany	
Lieferumfang	
- Handschneidegerät Robocut R 9000	
- Netzteil 230 V / 50 Hz	
- Ersatzsicherung für Netzteil	
- Schleifwerkzeug	
- Edelstahl-Ablegescheibe	
- Bedienungsanleitung	
- Gewicht Lieferpaket	4,79 kg

3. TEKNİK ÖZELLİKLER

TR

3.3 Robocut R 9000	
Ürün numarası	PM9000
Teknik Özellikler	
Nominal hız	8500 min-1
Döner bıçağının ağırlığı	943 g
Kadememiz olarak ayarlanabilen kesme derinliği	0 bis 10 mm
Günlük kesim kapasitesi	200 Kg
Özellikler	
- İşlevsel, ergonomik hijyen tasarımı	
- POTIS marka yuvarlak bıçak	
- Sağlam, hafif	
- Aşınmaz şalter	
- Made in Germany	
Ürün Kapsamı	
- Döner bıçağı Robocut R 9000	
- Adaptör 230 V / 50 Hz	
- Adaptör için yedek sigortalar	
- Bileyci	
- Özel çalkıtın tabak	
- Kullanım kılavuzu	
- Paket ağırlığı	4,79 kg

3. TECHNICAL FEATURES

GB

3.3 Robocut R 9000	
Item number	PM9000
Technical Features	
Nominal speed	8500 min-1
Weight of doner cutter	943 g
Cutting depth continuously adjustable	0 bis 10 mm
Daily cutting capacity	200 Kg
Features	
- Functional, ergonomic hygienic design	
- POTIS brand round blade	
- Rugged, light	
- Wear-resistant switch	
- Made in Germany	
Product Content	
- Doner cutter Robocut R 9000	
- Adaptor 230 V / 50 Hz	
- Replacement fuses for adaptor	
- Stainless steel placement flat	
- Operating manual	
- Package weight	4,79 kg

3. DATOS TÉCNICOS

E

3.3 Robocut R 9000	
Número de pedido	PM9000
Datos técnicos	
Número de revoluciones nominal	8500 min-1
Peso del cuchillo eléctrico manual	943 g
Profundidad de corte de ajuste continuo	0 bis 10 mm
Capacidad diaria del corte	200 Kg
Particularidades	
- diseño higiénico funcional y ergonómico	
- cuchilla circular POTIS	
- robusto y extremadamente ligero	
- interruptor de palanca libre de desgaste	
- Hecho en Alemania	
Contenido del suministro	
- cuchillo eléctrico manual Robocut R 9000	
- fuente de alimentación 230 V 50 Hz	
- fusible de repuesto para fuente de alimentación	
- herramienta para afilar	
- soporte de acero inoxidable	
- instructivo de servicio	
- peso del paquete de suministro	4,79 kg

3. DATI TECNICI

I

3.3 Robocut R 9000	
numero d'ordine	PM9000
Dati tecnici	
numero di giri nominale	8500 min-1
peso affettatrice manuale	943 g
profondità di taglio regolabile senza gradini	0 bis 10 mm
capacità giornaliera	200 Kg
Caratteristiche	
- disegno d'igiene funzionale ed ergonomico	
- lama circolare POTIS	
- robusta e leggera	
- interruttore a leva resistente ad usura	
- Made in Germany	
Volume di fornitura	
- affettatrice manuale Robocut R 9000	
- adattatore 230 V / 50 Hz	
- fusibile di riserva per adattatore	
- utensile d'affilatura	
- piatto posarmerce d'acciaio temperato	
- istruzioni di servizio	
- peso di spedizione	4,79 kg

3. TEKNİKA XAPAKTHPİCTİKA

GR

3.3 Robocut R 9000	
	PM9000
Τεχνικά χαρακτηριστικά	
Όνομαστικός αριθμός στροφών	8500 min-1
Βάρος μαχαιριού	943 g
Βάθος κοπής αδιαβάθμητα ρυθμιζόμενο	0 έως 10 mm
Ημερησία κοπή κρέατος	200 Kg
Ιδιαιτερότητες	
- Λειτουργικός και εργονομικός σχεδιασμός υγιεινής	
- Αδιάβροχο	
- POTIS στρογγυλή λεπίδα	
- Made in Germany	
Έκταση παράδοσης	
- Μαχαιρί Robocut R 9000	
- Τροφοδοτικό 230 V / 50 Hz	
- Εφεδρικές ασφάλειες για τροφοδοτικό	
- Εργαλείο λείανσης	
- Εφόκεας για φωτισμένο έδρασης	
- Οδηγίες χρήσης	
- Βάρος πακέτου παράδοσης	4,79 kg



1



2



4. BEDIENUNG

D

4.1 Inbetriebnahme

Wählen Sie einen Standort für das Netzteil in der Nähe Ihres Arbeitsplatzes. Setzen Sie das Netzteil auf keinen Fall direkter Hitze aus!

- 1 Verbinden Sie das Netzkabel zunächst mit dem Netzteil, stecken Sie dann den Stecker in eine Steckdose.
- 2 Schalten Sie On/Off-Schalter. Ihr Handschneidegerät ist jetzt betriebsbereit.

!

Achten Sie bei Inbetriebnahme immer darauf, dass der Deckel vor dem Kreismesser sitzt! Bei Arbeiten an dem Handschneidegerät Anlage immer stromlos machen! Netzstecker ziehen!

4. KULLANIM

TR

4.1 İlk Adımlar

Adaptörü çalışma alanınıza yakın bir yere kurun. Adaptörü aşırı ısıcağa maruz bırakmayın!

- 1 Kordonu önce adaptöre takın, sonra fişi prize takın.
- 2 Aç/kapa şalteri açın. Döner bıçağınız şimdi kullanıma hazırdır.

!

Döner bıçağını kullanırken kapak her zaman yuvarlak bıçağın önünde takılı olmalı. Döner bıçağında herhangi bir işlem yapmadan önce fişi çekin.

4. OPERATION

GB

4.1 Start-up

Place the adaptor close to your working area. Protect the adaptor from over heating!

- 1 Connect the cable first with the adaptor and then fit the plug into the socket.
- 2 Turn on the on/off switch. Now the doner cutter is ready for operation.

!

When using the doner cutter, the cover must always be fitted in front of the round blade. Remove the plug, before performing any actions on the doner cutter.

4. OPERACIÓN

E

4.1 Puesta en marcha

Escoja un lugar para la fuente de alimentación cerca de su lugar de trabajo. ¡De ninguna manera hay que exponer la fuente de alimentación a calor directo!

- 1 Conecte el cable alimentación primero con la fuente de alimentación, luego introduzca la clavija a una toma de corriente.
- 2 La lámpara de servicio de la fuente de alimentación se ilumina rojo al accionar el interruptor de servicio. Su cuchillo eléctrico manual está ahora listo para el servicio.

!

Durante la puesta en marcha fíjese siempre en que la tapa se encuentre delante de la cuchilla circular! Para trabajos de mantenimiento en el cuchillo eléctrico manual hay que desconectar siempre la corriente del equipo! Hay que desconectar la clavija de la toma de corriente!

4. USO

I

4.1 Messa in servizio

Per l'adattatore si scelga una posizione vicina al piano di lavoro. In ogni caso bisogna evitare di esporre l'adattatore al calore diretto!

- 1 Inizialmente bisogna collegare il cavo elettrico con l'adattatore e poi inserire la spina nella presa di corrente.
- 2 Schiacciando l'interruttore, la spia luminosa di color rosso si accende. Allora l'affettatrice manuale è pronta per il servizio.

!

Per la messa in servizio bisogna sempre accertarsi che il coperchio sia posizionato davanti alla lama circolare! Per dei lavori di manutenzione all'affettatrice bisogna sempre privare l'impianto di corrente! Staccare la spina!

4. ΧΕΙΡΙΣΜΟΣ

GR

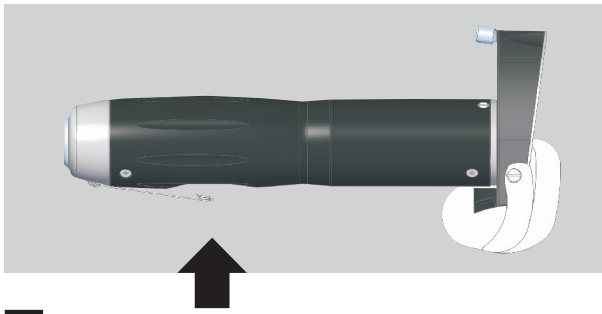
4.1 Θέση σε λειτουργία

Επιλέξτε για το τροφοδοτικό ένα σημείο κοντά στο χώρο εργασίας. Σε καμία περίπτωση μην εκθέτετε το τροφοδοτικό σε άμεση θερμότητα!

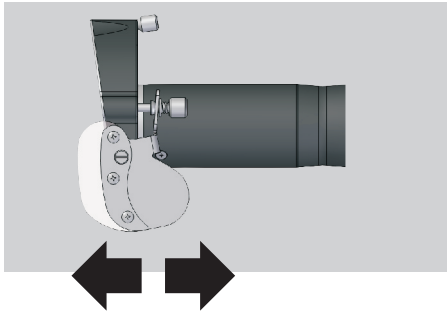
- 1 Συνδέστε πρώτα το καλώδιο με το τροφοδοτικό, συνδέστε στη συνέχεια το φις στην πρίζα.
- 2 Συνδέστε τον διακόπτη λειτουργίας ON/OFF. Το μαχαίρι σας είναι έτοιμο για χρήση.

!

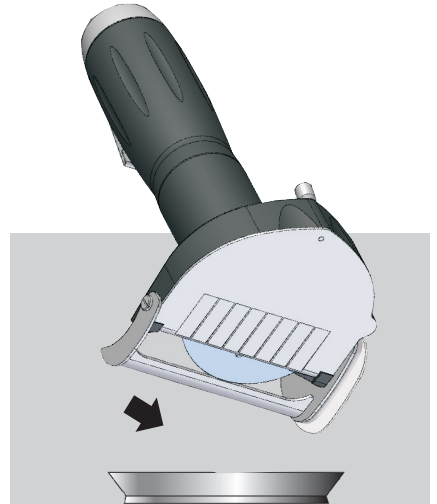
Κατά τη θέση σε λειτουργία, προσέχετε πάντα ώστε το καπάκι να εδράζει μπροστά από τη στρογγυλή λεπίδα! Στις εργασίες στο μαχαίρι, αποσυνδέστε πάντα το ρεύμα!



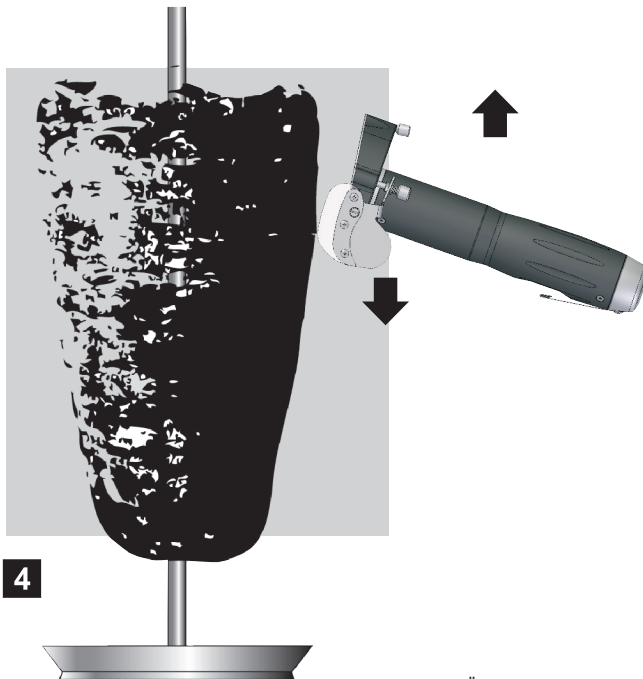
1



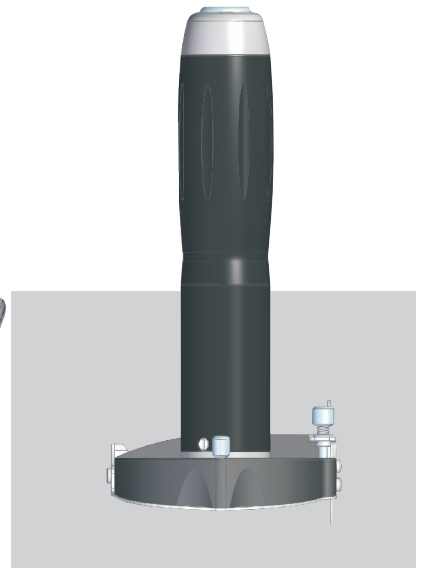
2



3



4



5

4. BEDIENUNG

D

4.2 Funktion

1. Halten Sie den Hebelschalter des Handschneidegerätes gedrückt; das Gerät schaltet sich ein. Zum Ausschalten den Hebelschalter wieder loslassen.
2. An der Verstellschraube können Sie stufenlos den Abstand zum Einstellen der Schnittdicke vom Verstellblech zum Kreismesser vorgeben.
3. Beim Betätigen des Gerätes besteht Spritzgefahr! Durch das rotierende Messer kann angesammeltes Fett oder Wasser verspritzen. Achten Sie deshalb beim Anlaufen des Gerätes darauf, dass Sie das Messer, wie in der Abbildung zu sehen, nach unten halten.
4. Schneiden Sie nun von oben nach unten an dem Fleisch entlang.



Beim Schneiden des Fleisches den Stahlteiler (Fettpfanne) nicht mit dem Messer berühren!

4. KULLANIM

TR

4.2 Fonksiyon

1. Döner bıçağını açmak için şalteri basılı tutun. Kapamak için şalteri serbest bırakın.
2. Ayar vidalarını kullanarak ayar sacıyla yuvarlak bıçak arasındaki kesme kalınlığını kademesiz olarak ayarlayabilirsiniz.
3. Cihazı kullanırken yağ veya su sıçrayabilir! Bıçak dönerken, birkün yağ veya su etrafa saçılabilir. Bu nedenle cihazı çalışırken bıçağı resimde gösterildiği gibi aşağıya doğru tutun.
4. Eti yukarıdan aşağıya doğru kesin.



Eti keserken bıçağı çelik tepsiye değdirmeyin!

4. OPERATION

GB

4.2 Function

1. Press down the switch on in order to turn on the doner cutter. Release the switch in order to turn off the cutter.
2. You may adjust the cutting thickness between adjustment plate and round blade continuously using the adjustment screws.
3. During operation of the cutter water and oil may splash! Accumulated water and oil may splash while the blade is rotating. Therefore, make sure to hold the cutter upside down, as shown on the picture.
4. Cut the meat beginning at the upper part down to the lower part.



While cutting meat, the cutter must never be in touch with the steel tray.

4. OPERACIÓN

E

4.2 Función

1. Mantenga oprimido el interruptor de palanca del cuchillo eléctrico manual, el aparato se enciende. Para apagarlo hay que soltar el interruptor de palanca.
2. En el tornillo de ajuste puede usted determinar de forma continua la distancia para el ajuste del espesor de corte desde la lámina de ajuste hasta la cuchilla circular.
3. ¡Al operar el aparato existe el peligro de salpicaduras! Por el giro de la cuchilla puede salpicar grasa o agua acumuladas. Por lo tanto durante el arranque del aparato tenga en cuenta que hay que poner la cuchilla hacia abajo, tal como lo muestra la ilustración.
4. Corte ahora la carne de arriba hacia abajo.



¡Durante el corte de la carne no hay que tocar el plato de acero (la sartén) con la cuchilla!

4. USO

I

4.2 Funzionamento

1. Tenere schiacciato l'interruttore a leva dell'affettatrice manuale; l'apparecchio s'accende. Per spegnere, lasciare l'interruttore a leva.
2. Con la vite di regolazione si riesce a prestabilire senza gradini la distanza per regolare lo spessore di taglio tra lamiera di regolazione e lama circolare.
3. Durante l'utilizzo dell'apparecchio possono verificarsi fuoriuscite di liquido c'è pericolo di spruzzo! In particolare Tramite la lama rotante facilmente si potrebbero spruzzare del grasso oppure acqua accumulata. All'avvio dell'apparecchio bisogna pertanto accertarsi che la lama sia abbassata come illustrato nella figura
4. Quindi Allora si proceda a tagliare la carne dall'alto in basso lungo la carne.



Quando si taglia la carne, non toccare il piatto d'acciaio con la lama!

4. ΧΕΙΡΙΣΜΟΣ

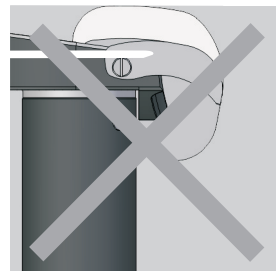
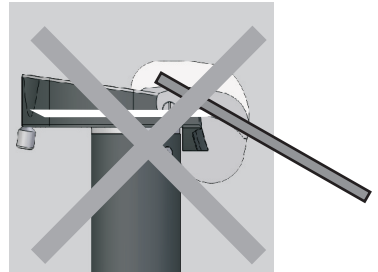
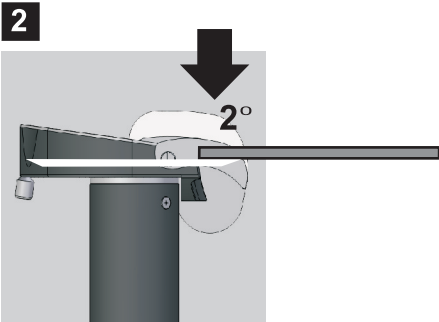
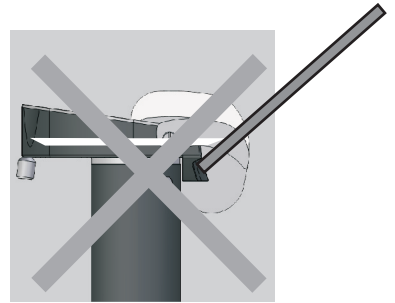
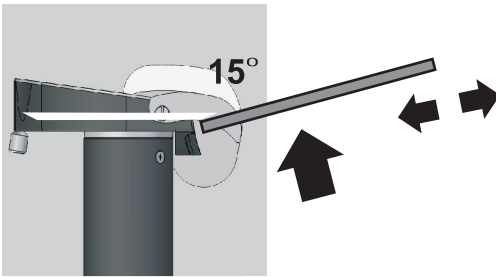
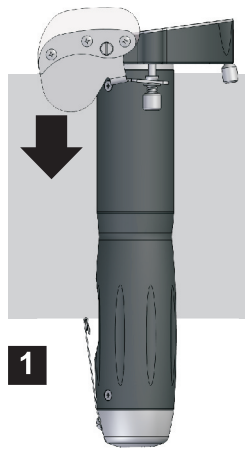
GR

4.2 Λειτουργία

1. Πατώντας το διακόπτη ON του μαχαθριού μία φορά, τίθεται σε λειτουργία η συσκευή. Πατώντας το διακόπτη ON του μαχαθριού άλλη μία φορά, τίθεται εκτός λειτουργίας η συσκευή.
2. Με τις βίδες ρύθμισης μπορείτε να ορίσετε οδιοβάθμηση την απόσταση για τη ρύθμιση του πάχους κοπής από το έλασμα ρύθμισης στη στρογγυλή λεπίδα. Ο προφυλακτήρας είναι ρυθμιζόμενος, ώστε να μειώνεται στο ελάχιστο το πισίλισμα από λίπη και νερό.
3. Κατά τη χρήση της συσκευής υπάρχει κίνδυνος να λερωθείτε! Από τις περιστρεφόμενες λεπίδες ενδέχεται να πισίλισετε από λίπη ή νερό. Προσέξτε λοιπόν κατά την εκκίνηση της συσκευής, να κρατάτε τη λεπίδα προς τα κάτω, όπως φαίνεται στην εικόνα.
4. Κόψτε τώρα από πάνω προς τα κάτω κατά μήκος του κρέατος.



Κατά το κόψιμο του κρέατος, μην ακουμπάτε το σιδερένιο πιάτο (λιποδοχείο) με τη λεπίδα!



4

5

5. MESSER

D

5.1 Messerschärfen

Um langfristig eine einwandfreie Funktion Ihres Handschneidegerätes zu gewährleisten, ist es unbedingt erforderlich, das Kreismesser regelmäßig zu schleifen. Der Schleifzeitpunkt ist erreicht, wenn das Fleisch beim Schneiden leicht zu reißen beginnt. Dazu gehen Sie wie folgt vor:

- 1 Halten Sie das Handschneidegerät sicher in einer aufrechten Position in Ihrer Hand. Stellen Sie das Verstellblech auf Maximalstellung in Pfeilrichtung.
- 2 Schalten Sie das Handschneidegerät ein und schärfen Sie von unten mit dem Schleifwerkzeug mit geringer Kraft in einem Winkel von ca. 15° die angeschrägte Innenseite (wichtig!) des Kreismessers. Diesen Vorgang führen Sie so lange fort, bis umlaufend ein minimaler Grat entsteht. Bewegen Sie dabei das Schleifwerkzeug hoch und runter.
- 3 Nach dem Schliff der Messerinnenseite entgraten Sie die Außenseite, indem Sie mit leichtem Druck das Schleifwerkzeug für wenige Sekunden von oben an das Messer halten.
- 4 richtig geschliffenes Messer.
- 5 falsch geschliffenes und somit unbrauchbares Messer

!

Sorgen Sie für ausreichenden Schutz Ihrer Augen, da beim Schärfen mit dem Schleifwerkzeug Funkenflug entstehen kann. Nach jedem Schärfen reinigen! Schleifwerkzeug extra mit Spülmittel reinigen!

5. CUCHILLA

E

5.1 Afilar la cuchilla

Para poder garantizar una función intachable de su cuchillo eléctrico manual es indispensable afilar regularmente la cuchilla circular. El momento del afilado ha llegado cuando la carne empieza a „desgarrarse ligeramente“ durante el corte. Para esto continúe como sigue:

- 1 Detenga en su mano el cuchillo eléctrico manual de forma segura en una posición vertical. Coloque la lámina de ajuste a la posición máxima en dirección de la flecha.
- 2 Encienda el cuchillo eléctrico manual y afile desde abajo con la herramienta para el afilado con poco esfuerzo y en un ángulo de 15° el lado interior biselado (¡importante!) de la cuchilla circular. Este proceso lo sigue ejerciendo durante tanto tiempo hasta obtener una rebaba mínima giratoria. En esto mueva la herramienta del afilado hacia arriba y abajo.
- 3 Después del afilado del lado interior de la cuchilla rebabe el lado exterior colocando la herramienta de afilado con poca presión y durante pocos segundos desde arriba contra la cuchilla.
- 4 cuchilla correctamente afilada.
- 5 cuchilla mal afilada y por lo tanto inservible

!

Encárguese de una protección suficiente de sus ojos, ya que durante el afilado con la herramienta de afilado puede generarse la proyección de chispas. ¡Después de cada afilado hay que limpiar! ¡La herramienta de afilado debe ser limpiada a parte con agente de lavado!

5. BIÇAK

TR

5.1 Biçanın Bilenmesi

Döner bıçağını uzun süre verimli bir şekilde kullanabilmek için yuvarlak bıçağı mutlaka düzenli aralıklarda (yaklaşık 40 kg et kestikten sonra) bileyin. Biçağı bilmek için şu yöntemimizleyin:

- 1 Döner bıçağını güvenli bir şekilde dik tutun. Ayar sacını ok yönünde son noktaya kadar itin.
- 2 Döner bıçağını çalıştırıp yuvarlak bıçağın iç tarafını (önemli!) bileyiçi yaklaşık 15 derecelik bir açıda dayayarak fazla bastırmadan alttan bileyin. Biçağın etrafında ince çapak oluşana kadar devam edin. Bunu yaparken bileyiçi kaldırıp indirin.
- 3 Biçağın iç tarafını biledikten sonra bileyiçi birkaç saniyelğine üstten bıçağa dayayıp dış tarafın çapağını fazla bastırılmadan alın.
- 4 Biçağın doğru şekilde bilenmiş hali.
- 5 Biçağın yanlış şekilde bilenmiş ve dolayısıyla kullanılmaz durumda gelmiş hali

!

Gözlerinizi bileme sırasında oluşabilecek kıvılcıklardan koruyun. Biçağı biledikten sonra temizleyin! Biçağın ayrıca bulaşık deterjanıyla yıkayın!

5. BLADE

GB

5.1 Sharpening the blade

In order to enable you to use your doner cutter efficiently at long term, the round blade must be sharpened regularly (after cutting of approx. 40 kg meat). Follow the procedure to sharpen the blade:

- 1 Hold the doner cutter safe in an upright position. Push the adjustment plate to the max. position following the direction of the arrow.
- 2 Switch on the cutter and sharpen the inner side (important) of the blade from downwards without using too much power, holding the sharpener at an angle of approx. 15°. Continue this procedure until a thin burr appears circumferential. While doing this, move the sharpener up and down.
- 3 After having sharpened the inner part of the blade, maintain the sharpener on top of the blade for some seconds and remove the burrs of the outer part without pressing too much.
- 4 Blade sharpened correctly.
- 5 Blade sharpened incorrectly, thus unusable.

!

Protect your eyes from sparks which may occur during sharpening. Clean the blade after sharpening! Moreover, wash the sharpener with dish detergent!

5. LAME

I

5.1 Affilare le lame

Per garantire un funzionamento impeccabile dell'affettatrice a lunga scadenza è assolutamente indispensabile affilare regolarmente la lama circolare. È arrivato il momento per l'affilatura, quando la carne durante il taglio "inizia a strapparsi". Allora bisogna procedere come segue:

- 1 Tenere in mano con cautela l'affettatrice manuale in posizione dritta. Mettere la lamiera di regolazione in direzione della freccia in posizione massima.
- 2 Accendere l'affettatrice manuale ed affilare dal basso a forza ridotta in un angolo di ca. 15° il lato inferiore sbieco (importante!) della lama circolare. Proseguire con questo procedimento finché non si crei una bava minima d'intorno. Muovere l'affilatoio in alto ed in basso.
- 3 Dopo l'affilatura della faccia interna della lama, sbavare la faccia esteriore, prendendo lievemente per pochi secondi l'affilatoio sulla lama dall'alto.
- 4 lama affilata in maniera giusta.
- 5 lama affilata in maniera sbagliata e quindi inutilizzabile

!

Prestare particolare attenzioneBadare a proteggere accuratamente d una protezione sufficiente degli occhi, perché durante l'affilatura con l'utensile si possono creare delle scintille. Pulire dopo ogni affilatura! Lavare appositamente l'affilatoio con detersivo!

5. ΛΕΠΙΔΑ

GR

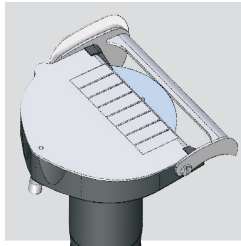
5.1 Ακόνησµα λεπίδας

Για να διασφαλίσετε μακροχρόνια η απόρροια λειτουργία του μαχαίριού σας, είναι σπουδαίους απαραίτητος ο τακτικός (µετά από περ. 40 kg κρέας) ακονισµός της στρογγυλής λεπίδας.

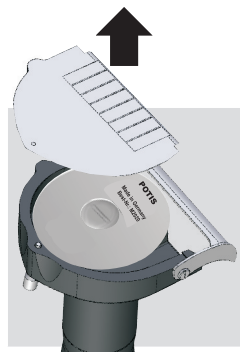
- Προβείτε στις εξής ενέργειες:
- 1 Κρατήστε το μαχαίρι µε το χέρι σας γερά σε όρθια θέση. Μετακινήστε το ελασµα ρόθµισµη στη µέγιστη θέση µε τη φορά του βέλους.
 - 2 Θέστε σε λειτουργία το μαχαίρι και λειάνετε από κάτω µε ένα εργαλείο λείανσης µε µικρή δύναµη υπό γωνία περ. 15° την κεκλιµένη εσωτερική πλευρά (σηµαντικό!) της στρογγυλής λεπίδας. Συνεχίστε αυτή τη διαδικασία µέχρι να σχηµατιστεί περιµετρικά ελάχιστο γρέζι. Μετακινήστε το εργαλείο λείανσης πάνω και κάτω.
 - 3 Μετά τη λείανση της εσωτερικής πλευράς της λεπίδας αφαιρέστε τα γρέζια από την εξωτερική πλευρά, πιέζοντας ελαφρά το εργαλείο λείανσης για λίγα δευτερόλεπτα από πάνω στη λεπίδα.
 - 4 σωστά ακονισµένη λεπίδα
 - 5 λάθος ακονισµένη και εποµένως άχρηστη λεπίδα

!

Φροντίστε για επαρκή προστασία των µατιών σας, δεδοµένου ότι κατά τον ακονισµό µε το εργαλείο λείανσης ενδέχεται να δημιουργηθούν σπινθήρες. Καθαρίστε µετά από κάθε ακονισµό! Καθαρίστε το εργαλείο λείανσης επιπρόσθετα µε απορρυπαντικό πιάτων!



1



2



3



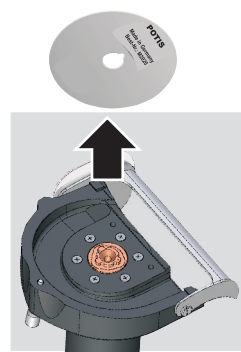
1



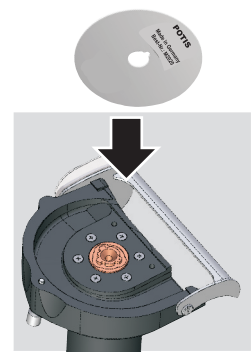
4



5



6



7

5. MESSER

D

5.2 Messerwechsel

Nach regelmäßigem Gebrauch ist selbst bei qualitativ hochwertigen Messern, wie sie bei POTIS-Handschneidegeräten verwendet werden, ein Wechsel notwendig!

- 1 Stellen Sie sicher, dass das Stromzufuhrkabel entfernt ist. Stellen Sie das Verstellblech auf Maximalstellung.
- 2 Bringen Sie das Gerät in Wartungsstellung und lösen Sie den Deckel mit Schnellverschluss.
- 3 Der herausstehende Stift (im Lieferumfang enthalten) muss in die Bohrung des Kreismessers eingreifen, damit eine Verdrehsicherung des Kreismessers gewährleistet ist.
- 4 Lösen Sie die Haltescheibe mittels einer Münze durch Drehen entgegen dem Uhrzeigersinn.
- 5 Entfernen Sie die Haltescheibe. Jetzt können Sie das Kreismesser entfernen. Hierbei ist Vorsicht geboten, da das Messer scharf ist!
- 6 Legen Sie nun das neue Messer in das Messergehäuse. Achten Sie hierbei darauf, dass das Logo auf der oberen Messerseite sichtbar ist.
- 7 Der Zusammenbau erfolgt wie die Demontage in umgekehrter Reihenfolge.

!

Achten Sie unbedingt darauf, vor dem Kreismesserwechsel die Stromzufuhr zu unterbrechen. Netzstecker ziehen!

5. BİÇAK

TR

5.2 Bıçağın Değiştirilmesi

POTIS döner bıçakları için kullanılan kaliteli bıçaklar bile düzenli şekilde kullanıldığında bir süre sonra değiştirilmeli!

- 1 Güç besleme kablosunu çıkarın. Ayar sacını son noktaya kadar itin.
- 2 Cihazı bakım konumuna getirip kapağını çıkarın.
- 3 Bıçağın dönmemesi için, pimi (ürün kapsamına dahildir) yuvarlak bıçağın deliğine resimde gösterildiği gibi taktın.
- 4 Madeni bir para kullanarak sabitleme diskini sola çevirerek çözün.
- 5 Sabitleme diskini çıkarın. Şimdi yuvarlak bıçağı çıkarabilirsiniz. Dikkatli olun, bıçak keskindir!
- 6 Yeni bıçağı bıçak yuvasına yerleştirin. Logo bıçağın üst tarafında görünmelidir.
- 7 Montaj için sökme talimatlarını ters sırayla uygulayın.

!

Bıçağı değiştirmeden önce fişi çekin!

5. BLADE

GB

5.2 Replacement of the blade

Even high quality blades as used in POTIS doner cutters should be replaced after a while when used regularly!

- 1 Remove the power cable. Push the adjustment plate to the max. position.
- 2 Get the product to maintenance mode and remove the cover.
- 3 In order to prevent the blade from rotating, fix the pin (included in the package) into the hole of the round blade as shown in the picture.
- 4 Use a metal coin to loosen the fixing disc by turning it counter-clockwise.
- 5 Remove the fixing disc. Now you can remove the round blade. Mind the sharp blade!
- 6 Place the new blade in the blade compartment. The logo should be visible on the upper side of the blade.
- 7 To re-assemble the cutter, apply the disassembly instructions in reverse order.

!

Remove the plug before replacing the blade.

5. CUCHILLAS

E

5.2 Cambio de cuchillas

Después de un uso regular se requiere un cambio hasta con cuchillas de alta calidad, como son usadas en los cuchillos eléctricos manuales de POTIS!

- 1 Asegure que el cable de alimentación haya sido retirado. Mueva la lámina de ajuste a la posición máxima.
- 2 Ponga el aparato a la posición de espera y afloje la tapa con el cierre rápido.
- 3 El perno saliente (contenido en el paquete del suministro) tiene que encajar en el barreno de la cuchilla circular, para garantizar la protección contra torsión de la cuchilla circular.
- 4 Afloje el disco sujetador mediante una moneda girando en contra del sentido de las manecillas del reloj.
- 5 Retire el disco sujetador. Ahora puede retirar la cuchilla circular. En esto hay que ser cuidadoso ya que la cuchilla está filosa.
- 6 Coloque ahora la nueva cuchilla en la carcasa del cuchillo. Al hacerlo fíjese que el logotipo sea visible en el lado superior de la cuchilla.
- 7 El ensamble se realiza igual que el desmontaje pero con la secuencia inversa.

!

Es sumamente importante interrumpir la alimentación de corriente antes del cambio de la cuchilla. ¡Hay que desconectar la clavija!

5. LAME

I

5.2 Cambio lame

Dopo un uso regolare perfino delle lame d'alta qualità, come quelle che vengono utilizzate per le affettatrici POTIS, necessitano d'essere sostituite!

- 1 Assicursarsi, che sia tolto il cavo d'alimentazione. Mettere la lamiera di regolazione in posizione massima.
- 2 Mettere l'apparecchio in posizione di manutenzione e togliere il coperchio a chiusura rapida.
- 3 Il perno sporgente (compreso nella fornitura) deve ingranare col foro della lama circolare, per garantire che si eviti uno storcimento della lama circolare.
- 4 Allentare il disco di fissaggio con una moneta, girando in senso anti-orario.
- 5 Togliere il disco di fissaggio. Ora si può togliere la lama circolare. Ciò richiede prudenza, perché la lama è tagliente!
- 6 Inserire la lama nuova nella carcassa delle lame. Si prega di stare attenti che il logo sia visibile sulla parte superiore della lama.
- 7 Il montaggio avviene come lo smontaggio ma in senso inverso.

!

Bisogna assolutamente fare attenzione ad interrompere l'alimentazione di corrente. Staccare la spina!

5. ΛΕΠΙΔΑ

GR

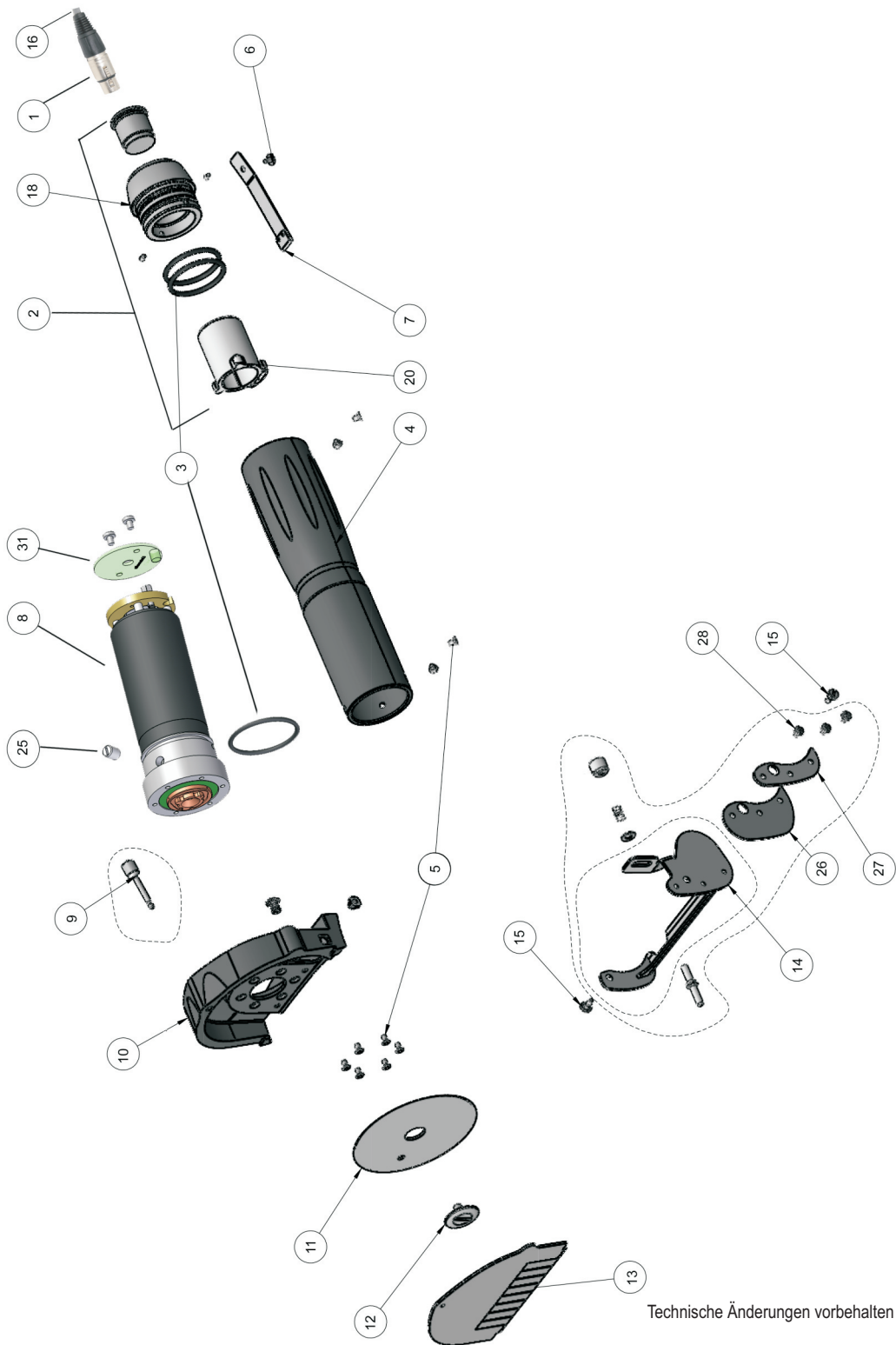
5.2 Αλλαγή Λεπίδας

Μετά από τακτική χρήση είναι απαραίτητη ακόμη και στις υψηλής ποιότητας λεπίδες, όπως αυτές που χρησιμοποιούνται στα μαχαίρια της POTIS, η αλλαγή της λεπίδας!

- 1 Βεβαιωθείτε ότι έχετε αποσυνδέσει το καλώδιο τροφοδοσίας ρεύματος και ότι το προστατευτικό κάλυμμα είναι βιδωμένο στο κάτω άκρο της λαβής. Μετακινήστε το έλασμα ρύθμισης στη μέγιστη θέση.
- 2 Φέρτε τη συσκευή σε θέση συντήρησης και αποσυνδέστε το καπάκι με τον ταχυσύνδεσμο. Φέρτε τώρα το εργαλείο αλλαγής λεπίδων (περιλαμβάνεται στη συσκευασία) στη θέση που φαίνεται στην εικόνα.
- 3 Ο πείρος που προέχει πρέπει να μπει στην τρύπα της στρογγυλής λεπίδας, ώστε να μην μπορεί να περιστραφεί η λεπίδα.
- 4 Λασκάρτε το δίσκο συγκράτησης με ένα κέρμα, περιστρέφοντάς τον αριστερόστροφα.
- 5 Απομακρύνετε το δίσκο συγκράτησης. Τώρα μπορείτε να απομακρύνετε τη στρογγυλή λεπίδα. Προσέξτε, διότι η λεπίδα είναι αιχμηρή!
- 6 Τοποθετήστε τώρα την καινούργια λεπίδα στο περίβλημα της λεπίδας. Προσέξτε ώστε το λογότυπο της POTIS να είναι ορατό στην επάνω πλευρά της λεπίδας.
- 7 Η συναρμολόγηση γίνεται όπως η αποσυναρμολόγηση με την αντίστροφη σειρά.

!

Βεβαιωθείτε οπωσδήποτε ότι έχετε διακόψει την τροφοδοσία ρεύματος πριν από την αλλαγή της λεπίδας!



Technische Änderungen vorbehalten

6.1 ZUBEHÖR/ERSATZTEILE

D

1	Netz Kabel	M2251
2	Endstück komplett (mit Schalterblech, etc.)	M6200
3	O-Ring ø32	M9010
4	Griffstück	
5	Senkschraube M3	M9050
6	Schraube M3	M9040
7	Schalterblech mit Schaltfunktion	M7010
8	Motor + Mittelstück komplett	M8040 / M8041
9	Motor + Mittelstück komplett	M8042
9	Deckelbefestigungsschraube	M7030
10	Messergehäuse	M7020
11	Kreismesser glatt	M2020
	Kreismesser gezahnt	M2030
12	Haltescheibe	M2010
13	Deckel	M4030
14	Verstellblech komplett (mit Verstellschraube, etc.)	M7900
15	Halteschraube M3	M9030
16	Kabel	
18	Endstück	M6040
19	Gewindestift für Befestigung Haltebuchse	M6060
20	Haltebuchse	M6050
25	Verschlußschraube M6	M8060
26	Spritzschutzgummi	M7910
27	Spritzschutzblech	M7920
28	Halteschraube Spritzschutz M3	M7930
31	Elektronik (H 7000)	M8051
	Elektronik (H 8000)	M8050
	Elektronik (R 9000)	M8052

* Mögliches Zubehör

6.1 AKSESUARLAR/YEDEK PARÇALAR

TR

1	Kablo	M2251
2	Arka birim (komple) (Şalter sacı, vb)	M6200
3	Keçe ø32	M9010
4	Sap birimi	
5	Gömmeye başlı vida	M9050
6	Vida M3	M9040
7	Şalter sacı + Şalter	M7010
8	Motor + orta birim (komplet)	M8040 / M8041
9	Motor + orta birim (komplet)	M8042
9	Kapak tespit vidası	M7030
10	Bıçak başlığı	M7020
11	Yuvarlak bıçak, düz	M2020
	Yuvarlak bıçak, dişli	M2030
12	Tespit diski	M2010
13	Kapak	M4030
14	Ayar sacı (Ayar vidası, vb)	M7900
15	Tespit diski M3	M9030
16	Kablo	
18	Arka birim	M6040
19	Ara birim için dişli pim	M6060
20	Ara birim	M6050
25	Vida M6	M8060
26	Sıçratma koruyucu için lastik	M7910
27	Sıçratma koruyucu için sac	M7920
28	Sıçratma koruyucu için tutma vidası M3	M7930
31	Elektronik (H 7000)	M8051
	Elektronik (H 8000)	M8050
	Elektronik (R 9000)	M8052

* Opsiyonel

6.1 ACCESSORIES/SPARE PARTS

GB

1	Cable	M2251
2	Back unit (complete) (with Switch plate, etc.)	M6200
3	Seal ø32	M9010
4	Handle unit	
5	Allen screw	M9050
6	Screw M3	M9040
7	Switch plate	M7010
8	Motor + central unit (complete)	M8040 / M 8041
9	Motor + central unit (complete)	M8042
9	Cover fixing screw	M7030
10	Cutter head	M7020
11	Round blade, plain	M2020
	Round blade, serrated	M2030
12	Fixing disc	M2010
13	Cover	M4030
14	Adjustment plate (with Adjustment screw, etc.)	M7900
15	Fixing disc M3	M9030
16	Cable	
18	Back unit	M6040
19	Fixing screw for medium unit	M6060
20	Medium unit	M6050
25	Screw M6	M8060
26	Rubber for splash guard	M7910
27	Metal plate for splash guard	M7920
28	Fixing disc for splash guard	M7930
31	Electronic system (H 7000)	M8051
	Electronic system (H 8000)	M8050
	Electronic system (R 9000)	M8052

* Optional

6.1 ACCESORIOS / REFACCIONES

E

1	Cable	M2251
2	pieza terminal completa (con lámina de interruptor, etc.)	M6200
3	O ring ø32	M9010
4	mango	
5	tornillo avellanado M3	M9050
6	tornillo M3	M9040
7	lámina de interruptor	M7010
8	motor + pieza intermedia completa	M8040 / M8041
	motor + pieza intermedia completa	M8042
9	tornillo de sujeción de la tapa	M7030
10	carcasa del cuchillo	M7020
11	cuchilla circular lisa	M2020
	Cuchilla circular lisa *	M2030
12	disco sujetador	M2010
13	tapa	M4030
14	lámina de ajuste completa (con tornillo de ajuste, etc.)	M7900
15	tornillo de fijación M3	M9030
16	cable	
17	protección contra dobleses	M6020
18	pieza terminal	M6040
19	Roscado pines	M6060
20	tornillo M3	M6050
25	tornillo M6	M8060
26	salpicadura de goma protector	M7910
27	metal de goma protector	M7920
28	tornillo M3	M7930
31	elektronik (H 7000)	M8051
	elektronik (H 8000)	M8050
	elektronik (R 9000)	M8052

* accesorios posibles

6.1 ACCESSORI/PEZZI DI RICAMBIO

I

1	cavo d'alimentazione	M2251
2	coperchio completo (con interruttore ecc.)	M6200
3	anello O ø32	M9010
4	maniglia	
5	vite di livellamento M3	M9050
6	vite M3	M9040
7	lamiera interruttore con interruttore	M7010
8	motore+ parte centrale completa	M8040 / M8041
	motore+ parte centrale completa	M8042
9	vite per fissare il coperchio	M7030
10	carcasa delle lame	M7020
11	lama circolare liscia	M2020
	lama circolare dentata	M2030
12	disco di fissaggio	M2010
13	coperchio	M4030
14	lamiera di regolazione completa (con vite di livellamento, ecc.)	M7900
15	vite di fissaggio M3	M9030
16	cavo	
18	coperchio	M6040
19	Vite di fissaggio per lo svolgimento di jack	M6060
20	di jack	M6050
25	vite M6	M8060
26	gomma splash guardia	M7910
27	metallo splash guardia	M7920
28	vite M3 splash guardia	M7930
31	elektronik (H 7000)	M8051
	elektronik (H 8000)	M8050
	elektronik (R 9000)	M8052

* accessori possibili

6.1 ΑΞΕΣΟΥΑΡ/ΑΝΤΑΛΛΑΚΤΙΚΑ

GR

1	Προστατευτικό	M2251
2	pieza terminal completa (con lámina de interruptor, etc.)	M6200
3	O-ring ø32	M9010
4	Λοβή κομπλέ	
5	Φυσίγγιο έδρασης κομπλέ	M9050
6	Βίδα M3	M9040
7	Βίδα σπρέωσης καπακιού	M7010
8	Περίβλημα λεπιδας	M8040 / M8041
	Περίβλημα λεπιδας	M8042
9	Προφυλακτικρας	M7030
10		M7020
11	Στραγγιλη λεπιδα λεια στανιέ	M2020
	Στραγγιλη λεπιδα λεια*	M2020
	Στραγγιλη λεπιδα οδοντωτη στανιέ*	M2030
12	Δισκος συγκρατησης	M2010
13	Καπάκι	M4030
14	Έλασμα ρυθμισης	M7900
15	Βίδα M3	M9030
	Οδηγός	
	Βίδα ρυθμισης	
	Συνδεσμος πλευρας κεφαλής	

* Πιθανά αξεσουάρ

7. KONTAKT



Kundendienst

Tel. +49 (0) 551-50689 -0
Zeit: werktags 8:00 Uhr bis 16:00 Uhr

Fax +49 (0) 551-50689 -50
E-Mail: potis@potis.de
Web: www.potis.com

7. İRTİBAT BİLGİLERİ



Müşteri Servisi

Telefon +49 (0) 551-50689 -0
Çalışma saatleri: hafta içi 8:00-16:00

Faks +49 (0) 551-50689 -50
E-posta: potis@potis.de
İnternet: www.potis.com

7. CONTACT



Customer Service

Telephone +49 (0) 551-50689 -0
Office hours: weekdays 8:00 to 16:00

Fax +49 (0) 551-50689 -50
E-Mail: potis@potis.de
Web: www.potis.com

7. CONTACTO



Servicio al cliente

Tel. +49 (0) 551-50689 -0
Horario: días hábiles 8:00 hrs. hasta 16:00 hrs.

Fax +49 (0) 551-50689 -50
E-Mail: potis@potis.de
Web: www.potis.com

7. CONTATTO



Servizio clienti

Tel. +49 (0) 551-50689 -0
Orario: feriali dalle 8:00 alle ore 16:00

Fax +49 (0) 551-50689 -50
E-Mail: potis@potis.de
Web: www.potis.com

7. ΕΠΙΚΟΙΝΩΝΙΑ



Εξυπηρέτηση πελατών

Τηλ. +49 (0) 551-50689 -0
Ωρες: καθημερινά από 8:00 έως 16:00

Φαξ +49 (0) 551-50689 -50
E-mail: potis@potis.de
Web: www.potis.com

8. ALLGEMEINES

D

8.1 Inhaltliche Änderungen

Inhaltliche Änderungen behalten wir uns vor. Die Firma **POTIS** haftet für etwaige Fehler in dieser Dokumentation. Eine Haftung für mittelbare Schäden, die im Zusammenhang mit der Lieferung oder dem Gebrauch dieser Dokumentation entstehen, ist ausgeschlossen, soweit dies gesetzlich zulässig ist.

8.2 Urheberrecht

Das Urheberrecht dieser Bedienungsanleitung verbleibt bei der Firma **POTIS**. Die Bedienungsanleitung ist nur für die Betreiber/Anwender des Messers bestimmt. Die Gebrauchsanweisung darf weder vollständig noch teilweise vervielfältigt, verbreitet oder unbefugten Dritten zugänglich gemacht werden.

8.3 Rechtliche Bestimmungen

Bestimmungsgemäße Verwendung

Das **POTIS**-Messer darf ausschließlich zum Schneiden von Schichtfleisch oder Hackfleisch benutzt werden, wobei die Schneidbewegung in vertikaler Richtung von oben nach unten ausgeführt wird. Zur bestimmungsgemäßen Verwendung gehört auch die regelmäßige Reinigung und Pflege des Gerätes.

Gewährleistung und Haftung

Wenden Sie sich wegen eventueller Garantieansprüche direkt an uns. Die Garantie für das **POTIS**-Messer nebst Zubehör beinhaltet Material- und Fertigungsfehler für die Dauer von 12 Monaten, gerechnet ab Datum des Lieferscheins. Die Garantie kann nur in Verbindung mit dem Kaufbeleg in Anspruch genommen werden.

8. GENERALIDADES

E

8.1 Modificaciones en el contenido

Nos reservamos el derecho de modificaciones en el contenido. La compañía **POTIS** no se hace responsable de errores posibles dentro de esta documentación. Queda excluida una garantía para daños indirectos que se generen en relación con el suministro o el uso de esta documentación, siempre y cuando esto sea legalmente permisible.

8.2 Derechos de autor

El derecho de autor de este instructivo de servicio permanece en la compañía **POTIS**. El instructivo de servicio está destinado únicamente a los operadores / usuarios del cuchillo. El instructivo para el uso no debe ser reproducido, difundido o ser puesto al alcance de terceros no autorizados, ni de forma completa ni parcial.

8.3 Disposiciones legales

Empleo según la disposición

El cuchillo **POTIS** debe ser empleado exclusivamente para el corte de capas de carne o carne molida, realizando el movimiento de corte en dirección vertical desde arriba hacia abajo. Según la disposición forma parte del empleo también la limpieza regular y el cuidado del aparato.

Garantía y responsabilidad

Con derechos eventuales de garantía dirijase directamente a nosotros. La garantía para el cuchillo **POTIS** junto con los accesorios abarca fallas de material y de producción por un período de 12 meses, contado desde la fecha del comprobante de suministro. La garantía puede ser aprovechada únicamente en relación con el comprobante de compra.

8. GENEL BİLGİLER

TR

8.1 Değişiklikler

Değişiklikler yapma hakkını saklı tutuyoruz. **POTIS** bu kılavuzda bulunabilecek hatalar için sorumluluk kabul etmez. İlgili kanunların buna izin verdiği ölçüde, üründen veya bu kılavuzun kullanımından kaynaklanabilecek dolaylı hasarlar için sorumluluk kabul etmez.

8.2 Telif Hakkı

Bu kullanım kılavuzunun telif hakkı **POTIS**'e aittir. Kullanım kılavuzunu sadece döner bıçağının kullanıcısı içindir. Kullanım kılavuzunun tamamının veya bazı kısımlarının çoğaltılması, dağıtılması veya yetkili olmayan üçüncü şahıslara verilmesi yasaktır.

8.3 Yasal Hükümler

Öngörülen Kullanım Şekli

POTIS döner bıçağı sadece döner eti veya kıymanın kesilmesi için kullanılmalı; kesme işlemi dikey yönde yukarıdan aşağıya doğru gerçekleştirilmeli. Öngörülen kullanım şekli, cihazın düzenli olarak temizlenmesi ve gerekli bakım işlemlerinin yapılmasını da kapsar.

Garanti ve Sorumluluk

Garanti vakaları halinde doğrudan bize başvurun. **POTIS** döner bıçağının ve aksesuarlarının garantisi, ırsiyenin tarihinden itibaren 12 ay süreyle malzeme ve işçilik hatalarını kapsar. Garantiden yararlanmak için alış fişinin ibraz edilmesi zorunludur.

8. INFORMAZIONI GENERALI

I

8.1 Cambiamenti del contenuto

Cl riserviamo di effettuare delle modifiche del contenuto. La ditta **POTIS** non risponde di eventuali errori nella presente documentazione. La responsabilità per eventuali danni indiretti, concernenti la fornitura o l'uso di questa documentazione, viene esclusa, nel rispetto dei limiti di per quanto sia appoggiato dalla legge.

8.2 Diritto d'autore

Il diritto d'autore di queste istruzioni di servizio rimangono alla ditta **POTIS**. Le istruzioni di servizio sono riservate agli esercenti/usuarios applicatori dell'affettatrice. È vietato copiare completamente o in parte le istruzioni per l'uso o di distribuirle a terzi non autorizzati.

8.3 Disposizioni legali

Utilizzo prestabilito

L'affettatrice **POTIS** può essere utilizzata esclusivamente per tagliare degli strati di carne oppure del tritato, tagliando sempre in modo verticale dall'alto in basso. Il corretto utilizzo prevede dall'utilizzo prestabilito fa parte anche la pulizia regolare e manutenzione dell'apparecchio.

Garanzia e responsabilità

Per delle eventuali domande di garanzia vogliate rivolgervi direttamente a noi. La garanzia per l'affettatrice **POTIS** e peromchè gli accessori comprende degli eventuali difetti di materiale e lavorazione per la durata di 12 mesi dalla data della bolletta di consegna. La garanzia è validapuo essere richiesta solo insiemunitamente alla ricevuta d'acquisto.

8. GENERAL INFORMATION

GB

8.1 Changes

Subject to this manual, **POTIS** shall not be responsible for any errors in this manual. We will not be responsible for collateral damages possibly caused by this product or by the use of this manual to the extent permitted by the relevant legislation.

8.2 Copyright

Copyright of this operating manual belongs to **POTIS**. This operating manual is intended for the user of doner cutter only. Reproduction, distribution or handover to unauthorised third parties of this operating manual, in whole or in part, are forbidden.

8.3 Legal Provisions

Intended Usage

POTIS doner cutter should only be used for cutting doner meat or minced meat; cutting should be performed vertically, beginning at the upper part towards the lower part. Intended use also includes regular cleaning and maintenance.

Warranty and Responsibility

In the case of any events related to warranty, directly contact us. Warranty of **POTIS** doner cutter and accessories shall cover material and labour defects during a period of 12 months from the date of purchase. Purchase bill should be submitted in order to benefit from warranty.

8. ΓΕΝΙΚΑ

GR

8.1 Αλλαγές περιεχομένου

Διατηρούμε το δικαίωμα αλλαγών στο περιεχόμενο. Η εταιρεία **POTIS** δεν ευθύνεται για πιθανά λάθη στην παρούσα τεκμηρίωση. Αποκλείεται η ευθύνη για άμεσες ζημιές που προκαλούνται σε συνδυασμό με την παράδοση ή τη χρήση αυτής της τεκμηρίωσης, εφόσον επιτρέπεται από το νόμο.

8.2 Πνευματικά δικαιώματα

Τα πνευματικά δικαιώματα για αυτές τις οδηγίες χρήσης παραμένουν στην εταιρεία **POTIS**. Οι οδηγίες χρήσης προορίζονται μόνο για τον καταρχολο χρήστη του μηχανοκίνητου. Δεν επιτρέπεται η ολική ή μερική δημιουργία αντιτύπων των οδηγιών χρήσης ή δημοσίευσή τους ή η παροχή ή μεταβίβαση σε αναμώδια τρίτα πρόσωπα.

8.3 Νομικές διατάξεις, Κατάλληλη χρήση

Το μηχανοκίνητο **POTIS** επιτρέπεται να χρησιμοποιείται αποκλειστικά και μόνο για την κοπή κρέατος σε στρώσεις ή κομμάτια κρέατος, όπου η κίνηση της κοπής πρέπει να γίνεται κατακόρυφα, από πάνω προς τα κάτω. Στην κατάλληλη χρήση περιλαμβάνεται και ο τακτικός καθαρισμός και η φροντίδα της συσκευής.

Εγγύηση και ευθύνη

Σε περίπτωση αξιώσεων για αυτή την εγγύηση απευθυνθείτε σε εμάς. Η εγγύηση για το μηχανοκίνητο **POTIS** και τα αξεσουάρ καλύπτει σποχικές υλικού και κατασκευαστικές ελαττώματα για τη διάρκεια 12 μηνών, υπολογισμένων από την ημερομηνία παραλαβής. Η εγγύηση μπορεί να ισχύσει μόνο σε συνδυασμό με το παραστατικό αγοράς.

8. ALLGEMEINES

D

Mängel, die unter den Garantieanspruch fallen, werden im Rahmen dieser Garantiebedingungen behoben. Darüber hinaus wird keine Garantie gewährleistet, wenn der Betreiber die Funktionen des Gerätes durch Nichtbeachtung dieser Bedienungsanleitung, nicht bestimmungsgemäße Anwendung oder durch Fremdeingriff gefährdet. In diesen Fällen geht die Haftung auf den Betreiber über. Die Garantieleistungen sind auch hinfällig, wenn andere als von uns autorisierte Personen Einstellungen oder Veränderungen vorgenommen haben. Bei gültigem Garantieanspruch leisten wir Reparatur oder Ersatz. Die Wahl darüber, an welchem Ort die Leistung erbracht bzw. zur Verfügung gestellt wird, liegt bei uns. Die vorstehende Garantie besitzt ausschließlichen Charakter und ersetzt sämtliche sonstigen schriftlichen, mündlichen oder indirekten Garantien. Für das Produkt stellt sie den einzigen Anspruch des Käufers und die einzige Haftung unsererseits dar. Wir schließen alle indirekten Garantiesprüche, die sich aus der Handhabung des Gerätes ergeben, aus.

Auf keinen Fall übernehmen wir die Haftung für irgendwelche Neben- oder Folgeschäden, welche aus oder in Verbindung mit der Benutzung oder Anwendung des gelieferten Produktes entstehen. Durch vorgenommene Garantiereparaturen verlängert sich nicht die ursprüngliche Garantiezeit des Gerätes.

Während einer Garantiereparatur stellt Firma **POTIS** kein Ersatzgerät zur Verfügung. Für Transportschäden und Verluste, die während der Rücksendung an Firma **POTIS** passieren, haftet der Absender.

Technische Änderungen, die der Produktverbesserung oder dem technischen Fortschritt dienen, behält sich Firma **POTIS** ausdrücklich vor.

8. GENERALIDADES

E

Las deficiencias que caen bajo el derecho de garantía serán subsanadas dentro del margen de estas condiciones de garantía. Además la garantía no será aplicable si el usuario pone en peligro la función del aparato haciendo caso omiso a este instructivo de servicio, dando un empleo no conforme a la disposición o permitiendo una intervención ajena. En estos casos la responsabilidad pasará al usuario. Los servicios de garantía serán también nulos si otras personas que las autorizadas por nosotros hayan realizado ajustes o modificaciones. Con un derecho válido a garantía efectuamos la reparación o la sustitución. La cuestión sobre el lugar en el cual será dado el servicio respectivamente puesto a disposición, será decidida por nosotros. La garantía mencionada anteriormente tiene carácter exclusivo y sustituye a todas las demás garantías por escrito, verbales o indirectas. Referente al producto ésta representa el único derecho del comprador y la única responsabilidad por parte nuestra. Excluimos todos los derechos indirectos de garantía que resultan del manejo del aparato.

De ninguna manera asumimos la responsabilidad por algunos daños secundarios o de consecuencia que se generen de o en relación con el empleo o la aplicación del producto suministrado. A causa de reparaciones de garantía no se prolonga el tiempo original de la garantía del aparato.

Durante una reparación de garantía la compañía no pone a disposición un aparato de repuesto. El remitente se hace responsable de daños de transporte y pérdidas que suceden durante el reenvío a la compañía **POTIS**.

La compañía **POTIS** se reserva el derecho de modificaciones técnicas que sirven al mejoramiento del producto o al progreso técnico.

8. GENEL BİLGİLER

TR

Garantinin kapsadığı hatalar burada tarif edilen garanti koşulları çerçevesinde giderilir. Cihazın işlevselliğinin kullanıcının kullanım kılavuzunu göz ardı etmesi, uygunsuz kullanımı veya üçüncü şahısların müdahalesi nedeniyle tehlikeye atıldığı durumlarda garanti kapsamının dışındadır. Bu hallerde sorumluluk kullanıcıya aittir. Yetkili olmayan kişilerin yaptıkları ayar veya modifikasyon işlemleri de garantili geçersiz kılar. Garantinin kapsadığı hallerde cihazı onarma veya değiştirme kararı bize aittir. Bu hizmetin sağlanacağı yerin seçimi bize aittir. Bu garanti münhasır olup tüm diğer yazılı, sözlü veya deliyli garantilerin yerini alır. Ürüne ilgili olarak, bu garanti alıcının tek hakkını ve bizim tek sorumluluğumuzu teşkil eder. Cihazın kullanımından doğabilecek deliyli garanti talepleri kabul edilmez.

Satılan ürünün kullanımından veya bununla ilgili olarak meydana gelebilecek ikincil veya deliyli zararlar için kesinlikle sorumluluk kabul etmeyiz.

Garanti kapsamında gerçekleştirilen onarım işlemleri cihazın garanti süresini uzatmaz.

POTIS garanti kapsamında gerçekleştirildiği onarım işlemleri sırasında yedek cihaz sağlamaz. Cihazın **POTIS'e** gönderilmesi sırasında meydana gelen nakliye hasarları ve ziyaden gönderici sorumludur.

POTIS ürünün geliştirilmesi veya teknolojik ilerleme amacıyla teknik değişiklikler yapma hakkını saklı tutar.

8. GENERAL INFORMATION

GB

Damages covered by warranty shall be corrected within the scope of the warranty conditions described herein. Any conditions harming the functionality of the cutter, caused by the disregard of the operating manual, inappropriate use or intervention by third parties shall not be covered by the warranty. In these cases, the user is responsible. Any adjustments or modifications performed by unauthorised persons shall also invalidate the warranty. The decision whether to repair or to exchange damaged products or parts is up to **POTIS**, also the selection of the place where these services shall be performed. This is an exclusive warranty, replacing any other written, oral or collateral warranties. This warranty constitutes the sole right of the user and the sole responsibility of **POTIS** related to the product. Collateral warranty claims arising from utilisation of the product shall not be accepted.

We will, under no circumstances, be responsible for any secondary or collateral damages arising from the use of the sold product or in relation to the product.

Repair operations performed within the scope of warranty will not extend the essential warranty period of the product. **POTIS** will not provide another product during the repair operations. The Sender shall be responsible for any possible damage or loss occurring during the transport of the product to **POTIS**.

POTIS reserves the right to undertake technical changes and/or further development of the product for technological innovations.

8. INFORMAZIONI GENERALI

I

Difetti coperti dalle insufficienze che fanno parte della garanzia, vengono riparati nell'ambito delle condizioni di garanzia. Oltre a ciò non si concede nessuna garanzia, se il gestore compromette il funzionamento dell'apparecchio non rispettando queste istruzioni per l'uso, con uso non conforme o intervento di terzi. In questi casi la responsabilità ricade sulla parte del gestore. Inoltre le prestazioni di garanzia scadono, se delle persone non da noi autorizzate hanno eseguito delle regolazioni o cambiamenti. In caso di garanzia valida provvediamo noi alla riparazione o sostituzione. È a nostra discrezione se a noi decidere la sede autorizzata quale posto persi effettuare l'intervento o o viene messo a disposizione La garanzia suocitata ha un carattere esclusivo e sostituisce qualsiasi altra garanzia per iscritto o a voce o indiretta. Per il prodotto essa rappresenta l'unico diritto del cliente e l'unica responsabilità da parte nostra. Escludiamo ogni altro diritto indiretto derivante dall'uso/maneggio dell'apparecchio.

In nessun caso ci assumiamo la responsabilità per qualsiasi danno collaterale o conseguente seguito, derivante dall'uso/maneggio o utilizzo del prodotto fornito. Delle Riparazioni di garanzia effettuate non prolungano la durata originaria della garanzia per l'apparecchio. Durante la riparazione di garanzia la ditta **POTIS** non mette a disposizione un apparecchio di sostituzione. Eventuali danni di trasporto o perdite, che accadono durante la spedizione alla **POTIS**, sono a carico del mittente.

La ditta **POTIS** si riserva esplicitamente delle modifiche tecniche che possono servire al miglioramento del prodotto o allo sviluppo tecnico.

8. ΓΕΝΙΚΑ

GR

Ελαττώματα που εμπίπτουν στην εγγύηση, αποκαθίστανται στα πλαίσια των παρόντων όρων της εγγύησης. Πέραν αυτού, δεν παρέχεται εγγύηση, εάν ο χρήστης θέσει σε κίνδυνο τις λειτουργίες της συσκευής λόγω μη τήρησης των παρόντων οδηγιών χρήσης, ακατάλληλη χρήση ή ξένη επέμβαση. Σε αυτές τις περιπτώσεις η ευθύνη μεταφέρεται στον κάτοχο. Η εγγύηση όφεται επίσης, όταν έχουν πραγματοποιηθεί ρυθμίσεις ή τροποποιήσεις από άτομα μη εξουσιοδοτημένα από μας. Σε περίπτωση που ιαγύνη η εγγύηση, παρέχουμε επισκευή ή αντικατάσταση. Η επιλογή σε ποιο σημείο θα πραγματοποιηθεί η υπηρεσία ανήκει σε εμάς. Η παρούσα εγγύηση είναι αποκλειστική και δεν υποκαθιστά πιθανές άλλες γραπτές, προφορικές ή έμμεσες εγγυήσεις. Για το προϊόν αποτελεί η μοναδική αξίωση του αγοραστή και η μοναδική ευθύνη εκ μέρους μας. Αποκλείουμε όλες τις έμμεσες αξιώσεις για παροχή εγγύησης, οι οποίες προκύπτουν από το χειρισμό της συσκευής. Σε κμία περίπτωση δεν αναλαμβάνουμε ευθύνη για ισεθόησθε δευτερεύουσες ή επακόλουθες ζημιές, που προκύπτουν από ή σε συνδυασμό με τη χρήση ή την εφαρμογή του παραδοθέντος προϊόντος.

Από επισκευή στα πλαίσια της εγγύησης δεν παρεκτάεται ο αρχικός χρόνος εγγύησης της συσκευής. Κατά τη διάρκεια μιας επισκευής κατά την εγγύηση, η εταιρεία **Potis** δε σας διαθέτει εφεδρική συσκευή. Για ζημιές κατά τη μεταφορά και απώλειες, που συμβαίνουν κατά την επιστροφή του προϊόντος στην εταιρεία **POTIS**, ευθυνάται ο αποστολέας. Η εταιρεία **POTIS** διατηρεί ρητά το δικαίωμα τεχνικών τροποποιήσεων, που χρησιμοποιούν στη βελτίωση του προϊόντος ή την τεχνολογική εξέλιξη.

8. ALLGEMEINES

D

Rücksendung und Abwicklung

Jeder Garantiesanspruch muss während der Garantiezeit geltend gemacht werden und rechtzeitig bei uns eingehen.

Falls ein Produkt zur Reparatur und/oder zur Einstellung eingesandt werden muss, ist zuvor unsere Einwilligung erforderlich. Jegliches zur Prüfung und/oder zur Garantiereparatur eingesandtes Material sollte für das von uns angegebene Transportmittel versichert sein.

Sollte ein Garantiefall vorliegen, geben Sie bitte die Seriennummer des Messers an. Die allgemeine Verantwortung für die Bestimmung von Ursache und Natur eines Fehlers und die endgültige Entscheidung hierüber liegt in jedem Fall ausschließlich bei uns.

8. GENEL BİLGİLER

TR

Geri Gönderme ve Garanti Prosedürü

Garanti talepleri garanti süresince vaktinde gerçekleştirilmeli ve şirketimize vaktinde ulaşmalı.

Bir ürünün onarım ve/veya ayar için bize gönderilmesi gerekiyorsa, önce onayımız alınmalı. Kontrol ve/veya garanti kapsamında onarım için bize gönderilen tüm malzemeler belirlitğimiz nakliye yöntemi için sigortalı olmalı.

Bir garanti vakası meydana geldiğinde lütfen döner bıçağının seri numarasını belirtin. Hataların nedeni ve ürünün saptanmasıyla ilgili genel yetki ve bununla ilgili son karar her durumda sadece bize aittir.

8. GENERAL INFORMATION

GB

Return and Warranty Procedure

Warranty claims should be made during the warranty period and arrive at our company in time. Products required to be returned to us for repair and/or adjustment purposes need our prior approval. All materials returned to us for control and/or repair purposes within the scope of warranty should be insured according to the means of transport prescribed by POTIS.

For any warranty claims, please indicate the serial number of your doner cutter. The General responsibility as well as the final determination of reason and type of occurred damages shall in any case belong to POTIS.

8. GENERALIDADES

E

Reenvío y ejecución

Cada derecho a garantía tiene que ser hecho válido durante el tiempo de garantía y tiene que ingresar a tiempo con nosotros.

En caso que un producto tiene que ser enviado para su reparación y/o ajuste, se requiere previamente de nuestro consentimiento. Cualquier material enviado para la revisión y/o la reparación dentro de la garantía deberá ser asegurado para el medio de transporte indicado por nosotros.

Al presentarse un caso de garantía indique por favor el número de serie del cuchillo (ver páginas 8/9). La responsabilidad general para la determinación de la causa y la naturaleza de una falla y la decisión definitiva sobre será en cualquier caso exclusivamente nuestra.

8. INFORMAZIONI GENERALI

I

Rispedizione ed esecuzione

Ogni richiesta di garanzia deve essere fatta valere durante il periodo di garanzia, pervenendoci per tempo.

Se un prodotto dovesse essere spedito per la riparazione e/o regolazione, allora occorre il nostro permesso in anticipo. Qualsiasi materiale spedito per controllo e/o riparazione in garanzia deve essere assicurato per il mezzo di trasporto da noi indicato.

Qualora si trattasse di un caso di garanzia, allora si prega di indicare il numero di serie dell'affettatrice. Ci riserviamo il diritto in esclusiva di assumere la responsabilità per la determinazione di motivo e natura del difetto e di prenderne la decisione definitiva al riguardo.

8. ΓΕΝΙΚΑ

GR

Επιστροφή και διεκπεραίωση

Κάθε αίτηση για παροχή εγγύησης πρέπει να καταχωρώνεται εντός της διάρκειας ισχύος της εγγύησης και να μας γνωστοποιείται έγκαιρα.

Εάν κάποιο προϊόν πρέπει να αποσταλεί για επισκευή και/ή ρύθμιση, πρέπει προηγουμένως να ζητήσετε τη σύμφωνη γνώμη μας. Όλα τα υλικά που αποστέλλονται για έλεγχο και/ή επισκευή στα πλαίσια της εγγύησης πρέπει να είναι ασφαλισμένα για το μεταφορικό μέσο που σας έχουμε αναφέρει.

Εάν υπάρχει περίπτωση εγγύησης, αναφέρετε τον αριθμό σειράς του μαχαιριού.

Η γενική ευθύνη για τον προσδιορισμό της αιτίας και της φύσης κάποιου ελαττώματος και η οριστική απόφαση σχετικά με αυτό βαρύνει σε κάθε περίπτωση αποκλειστικά εμάς.



**Fabrikation und Vertrieb von
Döner-Gyros-Grillgeräten und
Döner-Gyrossmesser**

**August-Spindler-Str. 4
D- 37079 Göttingen**

**Telefon + 49 (0) 5 51 5 06 89-0
Telefax + 49 (0) 5 51 5 06 89 50**

**e-mail: potis@potis.de
<http://www.potis.com>**

© 2007 POTIS Germany

D Alle Rechte vorbehalten. Nachdruck, auch auszugsweise, nur mit schriftlicher Genehmigung der Firma POTIS gestattet.

TR Tüm haklar saklıdır. POTIS'in yazılı izni olmadan, bu kullanım kılavuzunun tamamının veya bazı kısımlarının çoğaltılması yasaktır.

GB All rights reserved. It is forbidden to reproduce this operation manual, in whole or in part, without the written permission of POTIS.

E Todos los derechos reservados. La reimpresión, también en extracto, está permitida únicamente con la autorización por escrito de la compañía POTIS.

I Tutti i diritti riservati. Ristampa, anche in parte, concessa solo con permesso per iscritto della POTIS.

Stand 2022