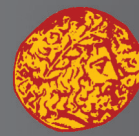




POTIS

**DÖNER GYROS-GRILLGERÄTE
DÖNER- GYROS GRILLS
DÖNER GYROS MAKİNELERİ
ΣΥΣΚΕΥΕΣ ΓΥΡΟΥ - ΝΤΟΝΕΡ
APPAREILS DE KEBAB GYROS
APPARECCHI GRILL DÖNER-GYROS
PARRILLAS GIRATORIAS PARA DONER Y GYROS**

**DÖNER- GYROSMESSER
DÖNER- GYROS KNIVES
DÖNER GYROS BIÇAKLARI
ΜΑΧΑΙΡΕΣ ΓΥΡΟΥ - ΝΤΟΝΕΡ
COUTEAUX À KEBAB/GYROS
COLTELLI DÖNER GYROS
CUCHILLOS PARA DONER Y GYROS**



DÖNER GYROS-GRILLGERÄTE
DÖNER- GYROS GRILLS
DÖNER GYROS MAKİNELERİ
ΣΥΣΚΕΥΕΣ ΓΥΡΟΥ - ΝΤΟΝΕΡ
APPAREILS DE KEBAB GYROS
APPARECCHI GRILL DÖNER-GYROS
PARRILLAS GIRATORIAS PARA DONER Y GYROS



Made in Germany



POTIS EH



POTIS E1



POTIS E2



POTIS E3



POTIS E4



POTIS F E2



POTIS F E3



POTIS CE3



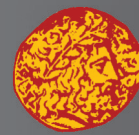
POTIS CE4



POTIS F CE3



POTIS F CE4



Deutsch Gyros-Grillgerät Typ POTIS EH

Edelstahlausführung (rostfrei)

Technische Daten

Stellfläche ohne Fettwanne (B x T)	330 x 330 mm
Stellfläche mit Fettwanne (B x T)	330 x 420 mm
Gerätehöhe mit Motor	605 mm

Anschlussleistung	3,0 kW/ 230 V / 1/N/PE / ~50Hz
Infrarotstrahler	1000 Watt
Max. Fleischgewicht	7 kg
Max. Fleischhöhe	250 mm

Materialgarantie: 6 Monate
 Technische Änderungen vorbehalten
 Unsere Geräte erfüllen sämtliche
 Forderungen des Gerätesicherheitsgesetzes!

English Gyros Grill model Potis EH

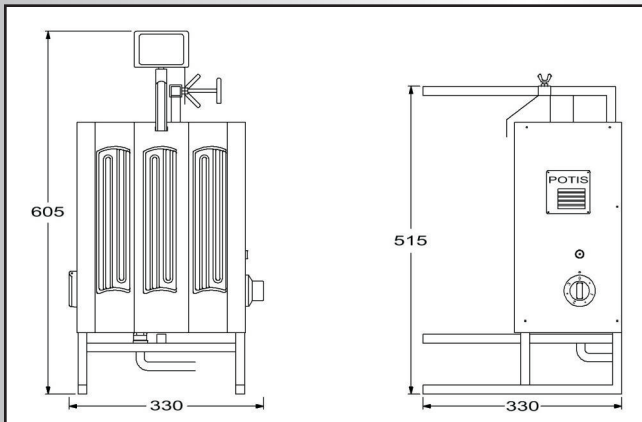
Stainless steel (rust-proof)

Technical data

Charging space w/o grease pan (W x D)	330 x 330 mm
Charging space w/ grease pan (W x D)	330 x 420 mm
Operating height w/ motor	605 mm

Appliance connection	3,0 kW/ 230 V / 1/N/PE / ~50Hz
Infrared radiator	1000 Watt
Max. weight of meat	7 kg
Max. height of meat	250 mm

6 months guarantee on materials.
 Technical alterations reserved!
 Our appliances meet all demands of the safety
 regulations for appliances.





Türkçe POTIS EH Model Döner Ocağı

Kıymetli çelik model (paslanmaz)

Teknik bilgiler

Kurulu halde kapsadığı alan (Eni x derinliği)	330 x 330 mm
yağ küveti ile kapsadığı alan	330 x 420 mm
Çalışma yüksekliği (motorlu)	605 mm

Materyal garantisi: 6 ay.

Teknik değişiklikler mahfuzdur!

Cihazlarımız, Cihaz Emniyet

Kanunu'nun tüm hükümlerini yerine getirmektedir!

Bağlantı (elektrifikasyon) gücü

Model EH	3,0 kW/ 230 V / 1/N/PE / ~50Hz
Kızılötesi radyan	1000 Watt
Azamî et ağırlığı	7 kg
Azamî et yüksekliği	250 mm

Ελληνικά ΗΛΕΚΤΡΙΚΗ ΣΥΣΚΕΥΗ ΓΥΡΟΥ ΤΥΠΟΥ POTIS EH Μοντέλο από ανοξείδωτο ατσάλι

Τεχνικά στοιχεία

Διαστάσεις χωρίς ταψί για το λίπος (ΠxΒ)	330 x 330 mm
Διαστάσεις με ταψί για το λίπος (ΠxΒ)	330 x 420 mm
Ύψος της συσκευής με κινητήρα	605 mm

Εγγύηση υλικού: 6 μήνες

Τεχνικές αλλαγές πιθανές!

Οι συσκευές μας πληρούν όλες τις προϋποθέσεις

που ορίζει ο νόμος περί ασφαλείας συσκευών!

Απόδοση ηλεκτρικών συνδέσεων

Μοντέλο EH	3,0 kW/ 230 V / 1/N/PE / ~50Hz
Κεραμικές αντιστάσεις υπέρυθρης ακτινοβολίας	1000 Watt
Μέγιστο βάρος κρέατος	7 kg
Μέγιστο ύψος κρέατος	250 mm

Français

Appareil de gyros modèle POTIS EH Fabrication en acier inoxydable (non-corrosif)

Spécifications techniques

Surface sans cuve pour la graisse (larg. x prof.)	330 x 330 mm
Surface avec cuve pour la graisse (l x p)	330 x 420 mm
Hauteur totale, moteur inclus	605 mm

Garantie pour le matériel: 6 mois

Sous réserve de modifications techniques!

Nos appareils sont construits conformément à

toutes demandes des règlements de sécurité!

Connexions

Modèle EH	3,0 kW/ 230 V / 1/N/PE / ~50Hz
Réflecteur infrarouge	1000 Watt
Quantité maximale de viande	7 kg
Hauteur maximale de viande	250 mm

Italiano

Grill Gyros tipo Potis EH Modello di acciaio fino e speciale (inossidabile)

Caratteristiche tecniche

Superficie senza piatto raccogli grasso (l x p)	330 x 330 mm
Superficie con piatto raccogli grasso (l x p)	330 x 420 mm
Altezza dell'apparecchio con motore	605 mm

Garanzia del materiale: 6 mesi.

Con riserva di modifiche tecniche!

I nostri apparecchi sono conformi

a tutte le norme di sicurezza!

Potenza di allacciamento

Modello EH	3,0 kW/ 230 V / 1/N/PE / ~50Hz
Riflettore infrarosso	1000 Watt
Peso massimo della carne	7 kg
Altezza massima della carne	250 mm

Español

Parrilla giratoria de gyros modelo POTIS EH Fabricación de acero inoxidable

Características técnicas

Superficie útil sin bandeja para la grasa (anch.x prof.)	330 x 330 mm
Superficie útil con bandeja para la grasa	330 x 420 mm
Altura del aparato con motor	605 mm

6 meses de garantía por el material. Reservado

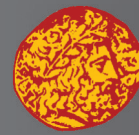
el derecho a efectuar cualquier modificación técnica.

Nuestros aparatos cumplen todos los requisitos

legales en cuanto a la seguridad de productos!

Potencia de conexión del aparato

Modelo EH	3,0 kW/ 230 V / 1/N/PE / ~50Hz
Radiador infrarrojo	1000 Watt
Peso máx. de la carne	7 kg
Altura máx. de la carne	250 mm



Deutsch Gyros-Grillgerät Typ POTIS E1 Edelstahlausführung (rostfrei)

Technische Daten

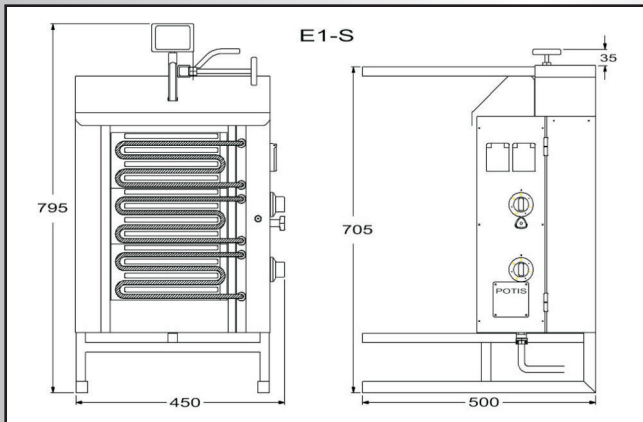
Stellfläche ohne Fettwanne (B x T)	450 x 500 mm
Stellfläche mit achteckiger Fettwanne (B x T)	500 x 650 mm
Gerätehöhe mit Motor	795 mm

Anschlussleistung

Modell E1	3,9 kW/ 230 V / 1/N/PE / ~50Hz
Modell E1-N	3,9 kW/ 400 V / 2/N/PE / ~50Hz
Modell E1-S	4,5 kW/ 400/230 V / 2/N/PE / ~50Hz

Reflektorfläche	3 Keramiksteine
Rohrheizkörper	3 Stück
Max. Fleischgewicht	15 kg
Max. Fleischhöhe	340 mm

Materialgarantie: 6 Monate
 Technische Änderungen vorbehalten
 Unsere Geräte erfüllen sämtliche
 Forderungen des Gerätesicherheitsgesetzes!



English Gyros Grill model Potis E1 Stainless steel (rust-proof)

Technical data

Charging space w/o grease pan (W x D)	450 x 500 mm
Charging space w /octagonal grease pan (W x D)	500 x 650 mm
Operating height w/ motor	795 mm

Appliance connection

Model E1	3,9 kW/ 230 V / 1/N/PE / ~50Hz
Model E1-N	3,9 kW/ 400 V / 2/N/PE / ~50Hz
Model E1-S	4,5 kW/ 400/230 V / 2/N/PE / ~50Hz

Reflector surface	3 ceramic bricks
Heating element	3 pcs
Max. weight of meat	15 kg
Max. height of meat	340 mm

6 months guarantee on materials.
 Technical alterations reserved!
 Our appliances meet all demands of the safety
 regulations for appliances.



Türkçe POTIS E1 Model Döner Ocağı

Kıymetli çelik model (paslanmaz)

Teknik bilgiler

Kurulu halde kapsadığı alan (Eni x derinliği)	450 x 500 mm
8 köşegenli yağ küveti ile kapsadığı alan	500 x 650 mm
Çalışma yüksekliği (motorlu)	795 mm

Materyal garantisi: 6 ay.
Teknik değişiklikler mahfuzdur!
Cihazlarımız, Cihaz Emniyet
Kanunu'nun tüm hükümlerini yerine getirmektedir!

Bağlantı (elektrifikasyon) gücü

Model E1	3,9 kW/ 230 V / 1/N/PE / ~50Hz
Model E1-N	3,9 kW/ 400 V / 2/N/PE / ~50Hz
Model E1-S	4,5 kW/ 400/230 V / 2/N/PE / ~50Hz

Reflektör alanı	3 adet seramik taş
Tüp radyan	3 adet
Azamî et ağırlığı	15 kg
Azamî et yüksekliği	340 mm

Ελληνικά ΗΛΕΚΤΡΙΚΗ ΣΥΣΚΕΥΗ ΓΥΡΟΥ ΤΥΠΟΥ POTIS E1 Μοντέλο από ανοξείδωτο ατσάλι

Τεχνικά στοιχεία

Διαστάσεις χωρίς ταψί για το λίπος (ΠxΒ)	450 x 500 mm
Διαστάσεις με ταψί για το λίπος (ΠxΒ)	500 x 650 mm
Ύψος της συσκευής με κινητήρα	795 mm

Εγγύηση υλικού: 6 μήνες
Τεχνικές αλλαγές πιθανές!
Οι συσκευές μας πληρούν όλες τις προϋποθέσεις
που ορίζει ο νόμος περί ασφαλείας συσκευών!

Απόδοση ηλεκτρικών συνδέσεων

Μοντέλο E1	3,9 kW/ 230 V / 1/N/PE / ~50Hz
Μοντέλο E1-N	3,9 kW/ 400 V / 2/N/PE / ~50Hz
Μοντέλο E1-S	4,5 kW/ 400/230 V / 2/N/PE / ~50Hz

Θερμική αντανάκλαση	3 κεραμικές πλάκες
Αντιστάσεις	3 κομμάτια
Μέγιστο βάρος κρέατος	15 kg
Μέγιστο ύψος κρέατος	340 mm

Français Appareil de gyros modèle POTIS E1

Fabrication en acier inoxydable (non-corrosif)

Spécifications techniques

Surface sans cuve pour la graisse (larg. x prof.)	450 x 500 mm
Surface avec cuve octogonale pour la graisse (l x p)	500 x 650 mm
Hauteur totale, moteur inclus	795 mm

Garantie pour le matériel: 6 mois
Sous réserve de modifications techniques!
Nos appareils sont construits conformément à
toutes demandes des règlements de sécurité!

Connexions

Modèle E1	3,9 kW/ 230 V / 1/N/PE / ~50Hz
Modèle E1-N	3,9 kW/ 400 V / 2/N/PE / ~50Hz
Modèle E1-S	4,5 kW/ 400/230 V / 2/N/PE / ~50Hz

Surface du reflecteur	3 pierres céramiques
Résistance	3 pièces
Quantité maximale de viande	15 kg
Hauteur maximale de viande	340 mm

Italiano Grill Gyros tipo Potis E1

Modello di acciaio fino e speciale (inossidabile)

Caratteristiche tecniche

Superficie senza piatto raccogli grasso (l x p)	450 x 500 mm
Superficie con piatto raccogli grasso ottagonale (l x p)	500 x 650 mm
Altezza dell' apparecchio con motore	795 mm

Garanzia del materiale: 6 mesi.
Con riserva di modifiche tecniche!
I nostri apparecchi sono conformi
a tutte le norme di sicurezza!

Potenza di allacciamento

Modello E1	3,9 kW/ 230 V / 1/N/PE / ~50Hz
Modello E1-N	3,9 kW/ 400 V / 2/N/PE / ~50Hz
Modello E1-S	4,5 kW/ 400/230 V / 2/N/PE / ~50Hz

Pannello del riflettore	3 mattoni di ceramica
Radiatore a tubi	3 tubi
Peso massimo della carne	15 kg
Altezza massima della carne	340 mm

Español Parrilla giratoria de gyros modelo POTIS E1

Fabricación de acero inoxidable

Características técnicas

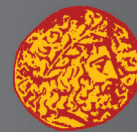
Superficie útil sin bandeja para la grasa (anch.x prof.)	450 x 500 mm
Superficie útil con bandeja octagonal para la grasa	500 x 650 mm
Altura del aparato con motor	795 mm

6 meses de garantía por el material. Reservado
el derecho a efectuar cualquier modificación técnica.
Nuestros aparatos cumplen todos los requisitos
legales en cuanto a la seguridad de productos!

Potencia de conexión del aparato

Modelo E1	3,9 kW/ 230 V / 1/N/PE / ~50Hz
Modelo E1-N	3,9 kW/ 400 V / 2/N/PE / ~50Hz
Modelo E1-S	4,5 kW/ 400/230 V / 2/N/PE / ~50Hz

Superficie refractante	3 piedras de cerámica
Resistencia calefactora	3 piezas
Peso máx. de la carne	15 kg
Altura máx. de la carne	340 mm



Deutsch Gyros-Grillgerät Typ POTIS E2

Edelstahlausführung (rostfrei)

Technische Daten

Stellfläche ohne Fettwanne (B x T)	450 x 500 mm
Stellfläche mit achteckiger Fettwanne (B x T)	500 x 650 mm
Gerätehöhe mit Motor	920 mm

Anschlussleistung

Modell E2-N	5,2 kW/ 400/230 V / 2/N/PE / ~50Hz
Modell E2-S	6,0 kW/ 400/230 V / 2/N/PE / ~50Hz

Reflektorfläche	4 Keramiksteine
Rohrheizkörper	4 Stück
Max. Fleischgewicht	30 kg
Max. Fleischhöhe	460 mm

Materialgarantie: 6 Monate
 Technische Änderungen vorbehalten
 Unsere Geräte erfüllen sämtliche
 Forderungen des Gerätesicherheitsgesetzes!

English Gyros Grill model Potis E2

Stainless steel (rust-proof)

Technical data

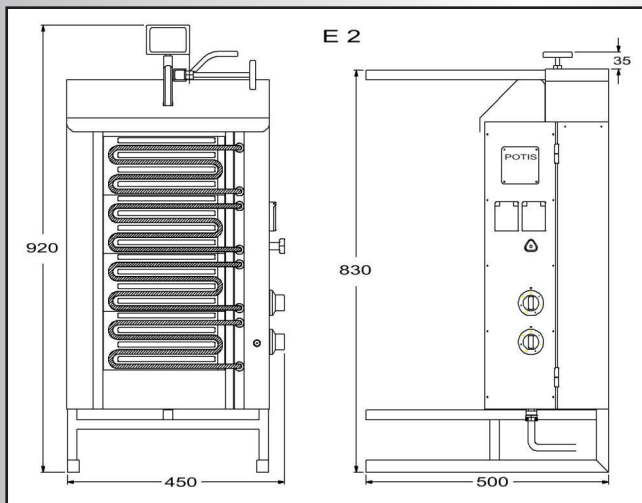
Charging space w/o grease pan (W x D)	450 x 500 mm
Charging space w/ octagonal grease pan (W x D)	500 x 650 mm
Operating height w/ motor	920 mm

Appliance connection

Model E2-N	5,2 kW/ 400/230 V / 2/N/PE / ~50Hz
Model E2-S	6,0 kW/ 400/230 V / 2/N/PE / ~50Hz

Reflector surface	4 ceramic bricks
Heating element	4 pcs
Max. weight of meat	30 kg
Max. height of meat	460 mm

6 months guarantee on materials.
 Technical alterations reserved!
 Our appliances meet all demands of the safety
 regulations for appliances.





Türkçe POTIS E2 Model Döner Ocağı

Kıymetli çelik model (paslanmaz)

Teknik bilgiler

Kurulu halde kapsadığı alan (Eni x derinliği)	450 x 500 mm
8 köşegenli yağ küveti ile kapsadığı alan	500 x 650 mm
Çalışma yüksekliği (motorlu)	920 mm

Materyal garantisi: 6 ay.

Teknik değişiklikler mahfuzdur!

Cihazlarımız, Cihaz Emniyet

Kanunu'nun tüm hükümlerini yerine getirmektedir!

Bağlantı (elektrifikasyon) gücü

Model E2-N	5,2 kW/ 400/230 V / 2/N/PE / ~50Hz
Model E2-S	6,0 kW/ 400/230 V / 2/N/PE / ~50Hz

Reflektör alanı	4 adet seramik taş
Tüp radyan	4 adet
Azamî et ağırlığı	30 kg
Azamî et yüksekliği	460 mm

Ελληνικά ΗΛΕΚΤΡΙΚΗ ΣΥΣΚΕΥΗ ΓΥΡΟΥ ΤΥΠΟΥ POTIS E2 Μοντέλο από ανοξείδωτο ατσάλι

Τεχνικά στοιχεία

Διαστάσεις χωρίς ταψί για το λίπος (ΠxΒ)	450 x 500 mm
Διαστάσεις με ταψί για το λίπος (ΠxΒ)	500 x 650 mm
Ύψος της συσκευής με κινητήρα	920 mm

Εγγύηση υλικού: 6 μήνες

Τεχνικές αλλαγές πιθανές!

Οι συσκευές μας πληρούν όλες τις προϋποθέσεις που ορίζει ο νόμος περί ασφαλείας συσκευών!

Απόδοση ηλεκτρικών συνδέσεων

Μοντέλο E2-N	5,2 kW/ 400/230 V / 2/N/PE / ~50Hz
Μοντέλο E2-S	6,0 kW/ 400/230 V / 2/N/PE / ~50Hz

Θερμική αντανάκλαση	4 κεραμικές πλάκες
Αντιστάσεις	4 κομμάτια
Μέγιστο βάρος κρέατος	30 kg
Μέγιστο ύψος κρέατος	460 mm

Français Appareil de gyros modèle POTIS E2

Fabrication en acier inoxydable (non-corrosif)

Spécifications techniques

Surface sans cuve pour la graisse (larg. x prof.)	450 x 500 mm
Surface avec cuve octogonale pour la graisse (l x p)	500 x 650 mm
Hauteur totale, moteur inclus	920 mm

Garantie pour le matériel: 6 mois

Sous réserve de modifications techniques!

Nos appareils sont construits conformément à toutes demandes des règlements de sécurité!

Connexions

Modèle E2-N	5,2 kW/ 400/230 V / 2/N/PE / ~50Hz
Modèle E2-S	6,0 kW/ 400/230 V / 2/N/PE / ~50Hz

Surface du reflecteur	4 pierres céramiques
Résistance	4 pièces
Quantité maximale de viande	30 kg
Hauteur maximale de viande	460 mm

Italiano Grill Gyros tipo Potis E2

Modello di acciaio fino e speciale (inossidabile)

Caratteristiche tecniche

Superficie senza piatto raccogli grasso (l x p)	450 x 500 mm
Superficie con piatto raccogli grasso ottagonale (l x p)	500 x 650 mm
Altezza dell' apparecchio con motore	920 mm

Garanzia del materiale: 6 mesi.

Con riserva di modifiche tecniche!

I nostri apparecchi sono conformi a tutte le norme di sicurezza!

Potenza di allacciamento

Modello E2-N	5,2 kW/ 400/230 V / 2/N/PE / ~50Hz
Modello E2-S	6,0 kW/ 400/230 V / 2/N/PE / ~50Hz

Pannello del riflettore	4 mattoni di ceramica
Radiatore a tubi	4 tubi
Peso massimo della carne	30 kg
Altezza massima della carne	460 mm

Español Parrilla giratoria de gyros modelo POTIS E2

Fabricación de acero inoxidable

Características técnicas

Superficie útil sin bandeja para la grasa (anch.x prof.)	450 x 500 mm
Superficie útil con bandeja octagonal para la grasa	500 x 650 mm
Altura del aparato con motor	920 mm

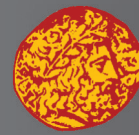
6 meses de garantía por el material. Reservado el derecho a efectuar cualquier modificación técnica.

Nuestros aparatos cumplen todos los requisitos legales en cuanto a la seguridad de productos!

Potencia de conexión del aparato

Modelo E2-N	5,2 kW/ 400/230 V / 2/N/PE / ~50Hz
Modelo E2-S	6,0 kW/ 400/230 V / 2/N/PE / ~50Hz

Superficie refractante	4 piedras de cerámica
Resistencia calefactora	4 piezas
Peso máx. de la carne	30 kg
Altura máx. de la carne	460 mm



Deutsch Gyros-Grillgerät Typ POTIS E3 Edelstahlausführung (rostfrei)

Technische Daten

Stellfläche ohne Fettwanne (B x T)	450 x 500 mm
Stellfläche mit achteckiger Fettwanne (B x T)	500 x 650 mm
Gerätehöhe mit Motor	1120 mm

Anschlussleistung

Modell E3-N	7,8 kW/ 400/230 V / 3/N/PE / ~50Hz
Modell E3-S	9,0 kW/ 400/230 V / 3/N/PE / ~50Hz

Reflektorfläche	6 Keramiksteine
Rohrheizkörper	6 Stück
Max. Fleischgewicht	50 kg
Max. Fleischhöhe	700 mm

Materialgarantie: 6 Monate
 Technische Änderungen vorbehalten
 Unsere Geräte erfüllen sämtliche
 Forderungen des Gerätesicherheitsgesetzes!

English Gyros Grill model Potis E3 Stainless steel (rust-proof)

Technical data

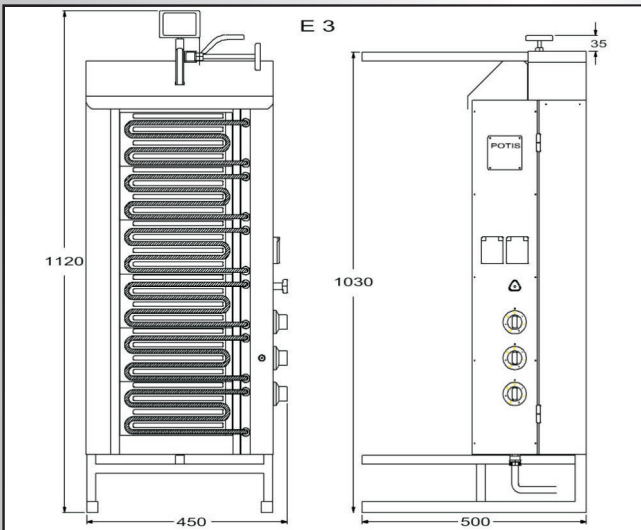
Charging space w/o grease pan (W x D)	450 x 500 mm
Charging space w/ octagonal grease pan (W x D)	500 x 650 mm
Operating height w/ motor	1120 mm

Appliance connection

Model E3-N	7,8 kW/ 400/230 V / 3/N/PE / ~50Hz
Model E3-S	9,0 kW/ 400/230 V / 3/N/PE / ~50Hz

Reflector surface	6 ceramic bricks
Heating element	6 pcs
Max. weight of meat	50 kg
Max. height of meat	700 mm

6 months guarantee on materials.
 Technical alterations reserved!
 Our appliances meet all demands of the safety
 regulations for appliances.





Türkçe POTIS E3 Model Döner Ocağı

Kıymetli çelik model (paslanmaz)

Teknik bilgiler

Kurulu halde kapsadığı alan (Eni x derinliği)	450 x 500 mm
8 köşegenli yağ küveti ile kapsadığı alan	500 x 650 mm
Çalışma yüksekliği (motorlu)	1120 mm

Materyal garantisi: 6 ay.

Teknik değişiklikler mahfuzdur!

Cihazlarımız, Cihaz Emniyet

Kanunu'nun tüm hükümlerini yerine getirmektedir!

Bağlantı (elektrifikasyon) gücü

Model E3-N	7,8 kW/ 400/230 V / 3/N/PE / ~50Hz
Model E3-S	9,0 kW/ 400/230 V / 3/N/PE / ~50Hz

Reflektör alanı	6 adet seramik taş
Tüp radyan	6 adet
Azamî et ağırlığı	50 kg
Azamî et yüksekliği	700 mm

Ελληνικά ΗΛΕΚΤΡΙΚΗ ΣΥΣΚΕΥΗ ΓΥΡΟΥ ΤΥΠΟΥ POTIS E3 Μοντέλο από ανοξείδωτο ατσάλι

Τεχνικά στοιχεία

Διαστάσεις χωρίς ταψί για το λίπος (ΠxΒ)	450 x 500 mm
Διαστάσεις με ταψί για το λίπος (ΠxΒ)	500 x 650 mm
Ύψος της συσκευής με κινητήρα	1120 mm

Εγγύηση υλικού: 6 μήνες

Τεχνικές αλλαγές πιθανές!

Οι συσκευές μας πληρούν όλες τις προϋποθέσεις που ορίζει ο νόμος περί ασφαλείας συσκευών!

Απόδοση ηλεκτρικών συνδέσεων

Μοντέλο E3-N	7,8 kW/ 400/230 V / 3/N/PE / ~50Hz
Μοντέλο E3-S	9,0 kW/ 400/230 V / 3/N/PE / ~50Hz

Θερμική αντανάκλαση	6 κεραμικές πλάκες
Αντιστάσεις	6 κομμάτια
Μέγιστο βάρος κρέατος	50 kg
Μέγιστο ύψος κρέατος	700 mm

Français Appareil de gyros modèle POTIS E3

Fabrication en acier inoxydable (non-corrosif)

Spécifications techniques

Surface sans cuve pour la graisse (larg. x prof.)	450 x 500 mm
Surface avec cuve octogonale pour la graisse (l x p)	500 x 650 mm
Hauteur totale, moteur inclus	1120 mm

Garantie pour le matériel: 6 mois

Sous réserve de modifications techniques!

Nos appareils sont construits conformément à toutes demandes des règlements de sécurité!

Connexions

Modèle E3-N	7,8 kW/ 400/230 V / 3/N/PE / ~50Hz
Modèle E3-S	9,0 kW/ 400/230 V / 3/N/PE / ~50Hz

Surface du reflecteur	6 pierres céramiques
Résistance	6 pièces
Quantité maximale de viande	50 kg
Hauteur maximale de viande	700 mm

Italiano Grill Gyros tipo Potis E3

Modello di acciaio fino e speciale (inossidabile)

Caratteristiche tecniche

Superficie senza piatto raccogli grasso (l x p)	450 x 500 mm
Superficie con piatto raccogli grasso ottagonale (l x p)	500 x 650 mm
Altezza dell' apparecchio con motore	1120 mm

Garanzia del materiale: 6 mesi.

Con riserva di modifiche tecniche!

I nostri apparecchi sono conformi a tutte le norme di sicurezza!

Potenza di allacciamento

Modello E3-N	7,8 kW/ 400/230 V / 3/N/PE / ~50Hz
Modello E3-S	9,0 kW/ 400/230 V / 3/N/PE / ~50Hz

Pannello del riflettore	6 mattoni di ceramica
Radiatore a tubi	6 tubi
Peso massimo della carne	50 kg
Altezza massima della carne	700 mm

Español Parrilla giratoria de gyros modelo POTIS E3

Fabricación de acero inoxidable

Características técnicas

Superficie útil sin bandeja para la grasa (anch.x prof.)	450 x 500 mm
Superficie útil con bandeja octagonal para la grasa	500 x 650 mm
Altura del aparato con motor	1120 mm

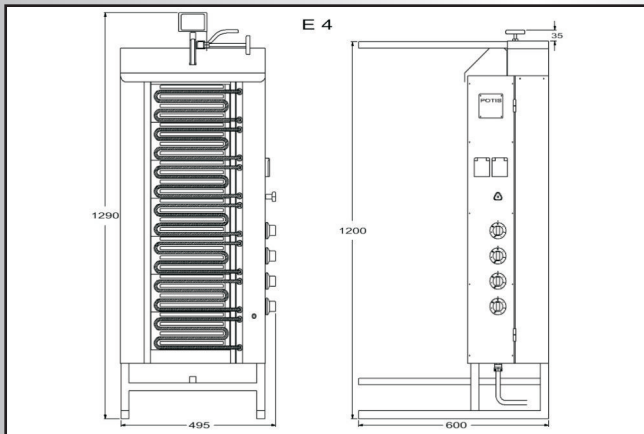
6 meses de garantía por el material. Reservado el derecho a efectuar cualquier modificación técnica.

Nuestros aparatos cumplen todos los requisitos legales en cuanto a la seguridad de productos!

Potencia de conexión del aparato

Modelo E3-N	7,8 kW/ 400/230 V / 3/N/PE / ~50Hz
Modelo E3-S	9,0 kW/ 400/230 V / 3/N/PE / ~50Hz

Superficie refractante	6 piedras de cerámica
Resistencia calefactora	6 piezas
Peso máx. de la carne	50 kg
Altura máx. de la carne	700 mm



Deutsch Gyros-Grillgerät Typ POTIS E4 Edelstahlausführung (rostfrei)

Technische Daten

Stellfläche ohne Fettwanne (B x T)	495 x 600 mm
Stellfläche mit achteckiger Fettwanne (B x T)	550 x 710 mm
Gerätehöhe mit Motor	1290 mm

Anschlussleistung

Modell E4-S	10,5 kW/ 400/230 V / 3/N/PE / ~50Hz
erforderliche Stromzuleitung	5x4 qmm
erforderliche Absicherung	3x25 A

Reflektorfläche	7 Keramiksteine
Rohrheizkörper	7 Stück
Max. Fleischgewicht	80 kg
Max. Fleischhöhe	820 mm

Materialgarantie: 6 Monate
 Technische Änderungen vorbehalten
 Unsere Geräte erfüllen sämtliche
 Forderungen des Gerätesicherheitsgesetzes!

English Gyros Grill model Potis E4 Stainless steel (rust-proof)

Technical data

Charging space w/o grease pan (W x D)	495 x 600 mm
Charging space w/ octagonal grease pan (W x D)	550 x 710 mm
Operating height w/ motor	1290 mm

Appliance connection

Model E4-S	10,5 kW/ 400/230 V / 3/N/PE / ~50Hz
Required feeder	5x4 qmm
Required fuse protection	3x25 A

Reflector surface	7 ceramic bricks
Heating element	7 pcs
Max. weight of meat	80 kg
Max. height of meat	820 mm

6 months guarantee on materials.
 Technical alterations reserved!
 Our appliances meet all demands of the safety
 regulations for appliances.



Türkçe POTIS E4 Model Döner Ocağı

Kıymetli çelik model (paslanmaz)

Teknik bilgiler

Kurulu halde kapsadığı alan (Eni x derinliği)	495 x 600 mm
8 köşegenli yağ küveti ile kapsadığı alan	550 x 710 mm
Çalışma yüksekliği (motorlu)	1290 mm

Materyal garantisi: 6 ay.

Teknik değişiklikler mahfuzdur!

Cihazlarımız, Cihaz Emniyet

Kanunu'nun tüm hükümlerini yerine getirmektedir!

Bağlantı (elektrifikasyon) gücü

Model E4-S	10,5 kW/ 400/230 V / 3/N/PE / ~50Hz
Gerekli akım sevki	5x4 qmm
Gerekli tedbir	3x25 A
Reflektör alanı	7 adet seramik tas
Tüp radyan	7 adet
Azamî et ağırlığı	80 kg
Azamî et yüksekliği	820 mm

Ελληνικά ΗΛΕΚΤΡΙΚΗ ΣΥΣΚΕΥΗ ΓΥΡΟΥ ΤΥΠΟΥ POTIS E4 Μοντέλο από ανοξείδωτο ατσάλι

Τεχνικά στοιχεία

Διαστάσεις χωρίς ταψί για το λίπος (ΠxΒ)	495 x 600 mm
Διαστάσεις με ταψί για το λίπος (ΠxΒ)	550 x 710 mm
Ύψος της συσκευής με κινητήρα	1290 mm

Εγγύηση υλικού: 6 μήνες

Τεχνικές αλλαγές πιθανές!

Οι συσκευές μας πληρούν όλες τις προϋποθέσεις που ορίζει ο νόμος περί ασφαλείας συσκευών!

Απόδοση ηλεκτρικών συνδέσεων

Μοντέλο E4-S	10,5 kW/ 400/230 V / 3/N/PE / ~50Hz
Απαιτούμενο καλώδιο σύνδεσης	5x4 mm ²
Απαιτούμενη ασφάλιση	3x25 A
Θερμική αντανάκλαση	7 κεραμικές πλάκες
Αντιστάσεις	7 κομμάτια
Μέγιστο βάρος κρέατος	80 kg
Μέγιστο ύψος κρέατος	820 mm

Français Appareil de gyros modèle POTIS E4

Fabrication en acier inoxydable (non-corrosif)

Spécifications techniques

Surface sans cuve pour la graisse (larg. x prof.)	495 x 600 mm
Surface avec cuve octogonale pour la graisse (l x p)	550 x 710 mm
Hauteur totale, moteur inclus	1290 mm

Garantie pour le matériel: 6 mois

Sous réserve de modifications techniques!

Nos appareils sont construits conformément à toutes demandes des règlements de sécurité!

Connexions

Modèle E4-S	10,5 kW/ 400/230 V / 3/N/PE / ~50Hz
Câble d'amorce de courant requis	5x4 qmm
Fusible de protection requis	3x25 A
Surface du réflecteur	7 pierres céramiques
Résistance	7 pièces
Quantité maximale de viande	80 kg
Hauteur maximale de viande	820 mm

Italiano Grill Gyros tipo Potis E4

Modello di acciaio fino e speciale (inossidabile)

Caratteristiche tecniche

Superficie senza piatto raccogli grasso (l x p)	495 x 600 mm
Superficie con piatto raccogli grasso ottagonale (l x p)	550 x 710 mm
Altezza dell'apparecchio con motore	1290 mm

Garanzia del materiale: 6 mesi.

Con riserva di modifiche tecniche!

I nostri apparecchi sono conformi a tutte le norme di sicurezza!

Potenza di allacciamento

Modello E4-S	10,5 kW/ 400/230 V / 3/N/PE / ~50Hz
Cavo necessario	5x4 qmm
Valvola di sicurezza necessario	3x25 A
Pannello del riflettore	7 mattoni di ceramica
Radiatore a tubi	7 tubi
Peso massimo della carne	80 kg
Altezza massima della carne	820 mm

Español Parrilla giratoria de gyros modelo POTIS E4

Fabricación de acero inoxidable

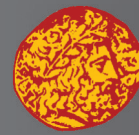
Características técnicas

Superficie útil sin bandeja para la grasa (anch.x prof.)	495 x 600 mm
Superficie útil con bandeja octagonal para la grasa	550 x 710 mm
Altura del aparato con motor	1290 mm

6 meses de garantía por el material. Reservado el derecho a efectuar cualquier modificación técnica. Nuestros aparatos cumplen todos los requisitos legales en cuanto a la seguridad de productos!

Potencia de conexión del aparato

Modelo E4-S	10,5 kW/ 400/230 V / 3/N/PE / ~50Hz
Cable principal de alimentación requerido	5x4 qmm
Protección por fusible requerida	3x25 A
Superficie refractante	7 piedras de cerámica
Resistencia calefactora	7 piezas
Peso máx. de la carne	80 kg
Altura máx. de la carne	820 mm



Deutsch Gyros-Grillgerät Typ POTIS F E2

Edelstahlausführung (rostfrei)

Technische Daten

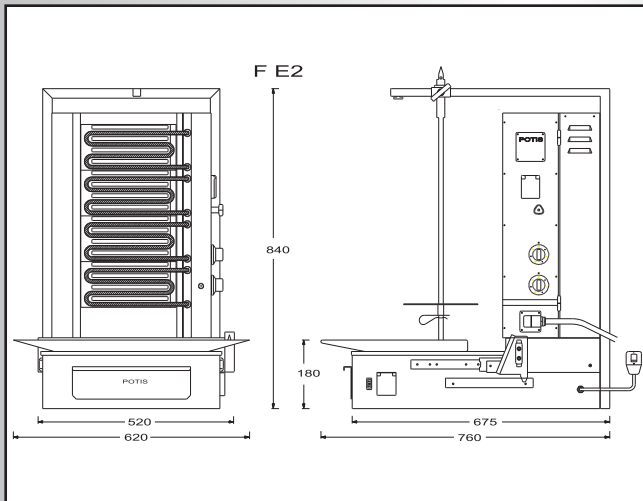
Stellfläche (B x T)	620 x 760 mm
Gerätehöhe	840 mm

Anschlussleistung

Modell F E2-N	5,2 kW/ 400/230 V / 2/N/PE / ~50Hz
Modell F E2-S	6,0 kW/ 400/230 V / 2/N/PE / ~50Hz

Reflektorfläche	4 Keramiksteine
Rohrheizkörper	4 Stück
Max. Fleischgewicht	30 kg
Max. Fleischhöhe	460 mm

Materialgarantie: 6 Monate
 Technische Änderungen vorbehalten
 Unsere Geräte erfüllen sämtliche
 Forderungen des Gerätesicherheitsgesetzes!



English Gyros Grill model Potis F E2

Stainless steel (rust-proof)

Technical data

Charging space (W x D)	620 x 760 mm
Operating height	840 mm

Appliance connection

Model F E2-N	5,2 kW/ 400/230 V / 2/N/PE / ~50Hz
Model F E2-S	6,0 kW/ 400/230 V / 2/N/PE / ~50Hz

Reflector surface	4 ceramic bricks
Heating element	4 pcs
Max. weight of meat	30 kg
Max. height of meat	460 mm

6 months guarantee on materials.
 Technical alterations reserved!
 Our appliances meet all demands of the safety
 regulations for appliances.



Türkçe POTIS F E2 Model Döner Ocağı

Kıymetli çelik model (paslanmaz)

Teknik bilgiler

Kapsadığı alan (Eni x derinliği)	620 x 760 mm
Çalışma yüksekliği	840 mm

Materyal garantisi: 6 ay.

Teknik değişiklikler mahfuzdur!

Cihazlarımız, Cihaz Emniyet

Kanunu'nun tüm hükümlerini yerine getirmektedir!

Bağlantı (elektrifikasyon) gücü

Model F E2-N	5,2 kW/ 400/230 V / 2/N/PE / ~50Hz
Model F E2-S	6,0 kW/ 400/230 V / 2/N/PE / ~50Hz

Reflektör alanı	4 adet seramik taş
Tüp radyan	4 adet
Azamî et ağırlığı	30 kg
Azamî et yüksekliği	460 mm

Ελληνικά ΗΛΕΚΤΡΙΚΗ ΣΥΣΚΕΥΗ ΓΥΡΟΥ ΤΥΠΟΥ POTIS F E2 Μοντέλο από ανοξείδωτο ατσάλι

Τεχνικά στοιχεία

Διαστάσεις (ΠxΒ)	620 x 760 mm
Ύψος της συσκευής	840 mm

Εγγύηση υλικού: 6 μήνες

Τεχνικές αλλαγές πιθανές!

Οι συσκευές μας πληρούν όλες τις προϋποθέσεις

που ορίζει ο νόμος περί ασφαλείας συσκευών!

Απόδοση ηλεκτρικών συνδέσεων

Μοντέλο F E2-N	5,2 kW/ 400/230 V / 2/N/PE / ~50Hz
Μοντέλο F E2-S	6,0 kW/ 400/230 V / 2/N/PE / ~50Hz

Θερμική αντανάκλαση	4 κεραμικές πλάκες
Αντιστάσεις	4 κομμάτια
Μέγιστο βάρος κρέατος	30 kg
Μέγιστο ύψος κρέατος	460 mm

Français Appareil de gyros modèle POTIS F E2

Fabrication en acier inoxydable (non-corrosif)

Spécifications techniques

Surface (largeur x profondeur)	620 x 760 mm
Hauteur totale	840 mm

Garantie pour le matériel: 6 mois

Sous réserve de modifications techniques!

Nos appareils sont construits conformément à

toutes demandes des règlements de sécurité!

Connexions

Modèle F E2-N	5,2 kW/ 400/230 V / 2/N/PE / ~50Hz
Modèle F E2-S	6,0 kW/ 400/230 V / 2/N/PE / ~50Hz

Surface du reflecteur	4 pierres céramiques
Résistance	4 pièces
Quantité maximale de viande	30 kg
Hauteur maximale de viande	460 mm

Italiano Grill Gyros tipo Potis F E2

Modello di acciaio fino e speciale (inossidabile)

Caratteristiche tecniche

Superficie (larghezza x profondità)	620 x 760 mm
Altezza dell' apparecchio	840 mm

Garanzia del materiale: 6 mesi.

Con riserva di modifiche tecniche!

I nostri apparecchi sono conformi

a tutte le norme di sicurezza!

Potenza di allacciamento

Modello F E2-N	5,2 kW/ 400/230 V / 2/N/PE / ~50Hz
Modello F E2-S	6,0 kW/ 400/230 V / 2/N/PE / ~50Hz

Pannello del riflettore	4 mattoni di ceramica
Radiatore a tubi	4 tubi
Peso massimo della carne	30 kg
Altezza massima della carne	460 mm

Español Parrilla giratoria de gyros modelo POTIS F E2

Fabricación de acero inoxidable

Características técnicas

Superficie útil (anch.x prof.)	620 x 760 mm
Altura del aparato	840 mm

6 meses de garantía por el material. Reservado

el derecho a efectuar cualquier modificación técnica.

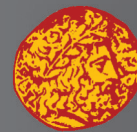
Nuestros aparatos cumplen todos los requisitos

legales en cuanto a la seguridad de productos!

Potencia de conexión del aparato

Modelo F E2-N	5,2 kW/ 400/230 V / 2/N/PE / ~50Hz
Modelo F E2-S	6,0 kW/ 400/230 V / 2/N/PE / ~50Hz

Superficie refractante	4 piedras de cerámica
Resistencia calefactora	4 piezas
Peso máx. de la carne	30 kg
Altura máx. de la carne	460 mm



Deutsch Gyros-Grillgerät Typ POTIS F E3

Edelstahlausführung (rostfrei)

Technische Daten

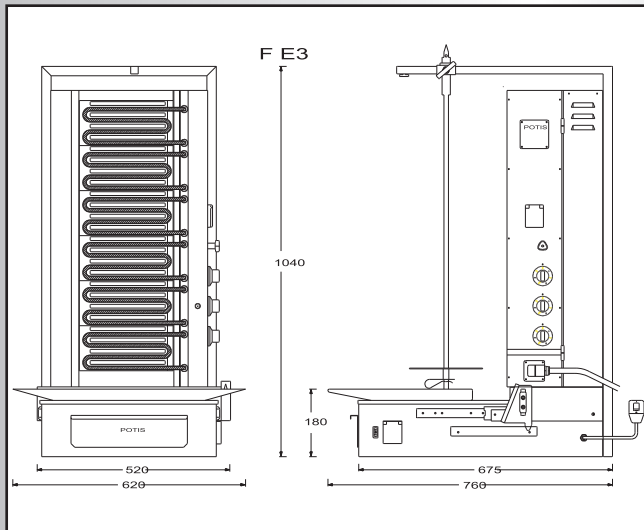
Stellfläche (B x T)	620 x 760 mm
Gerätehöhe	1040 mm

Anschlussleistung

Modell F E3-N	7,8 kW/ 400/230 V / 3/N/PE / ~50Hz
Modell F E3-S	9,0 kW/ 400/230 V / 3/N/PE / ~50Hz

Reflektorfläche	6 Keramiksteine
Rohrheizkörper	6 Stück
Max. Fleischgewicht	50 kg
Max. Fleischhöhe	700 mm

Materialgarantie: 6 Monate
 Technische Änderungen vorbehalten
 Unsere Geräte erfüllen sämtliche
 Forderungen des Gerätesicherheitsgesetzes!



English Gyros Grill model Potis F E3

Stainless steel (rust-proof)

Technical data

Charging space (W x D)	620 x 760 mm
Operating height	1040 mm

Appliance connection

Model F E3-N	7,8 kW/ 400/230 V / 3/N/PE / ~50Hz
Model F E3-S	9,0 kW/ 400/230 V / 3/N/PE / ~50Hz

Reflector surface	6 ceramic bricks
Heating element	6 pcs
Max. weight of meat	50 kg
Max. height of meat	700 mm

6 months guarantee on materials.
 Technical alterations reserved!
 Our appliances meet all demands of the safety
 regulations for appliances.



Türkçe POTIS F E3 Model Döner Ocağı

Kıymetli çelik model (paslanmaz)

Teknik bilgiler

Kapsadığı alan (Eni x derinliği)	620 x 760 mm
Çalışma yüksekliği	1040 mm

Materyal garantisi: 6 ay.

Teknik değişiklikler mahfuzdur!

Cihazlarımız, Cihaz Emniyet

Kanunu'nun tüm hükümlerini yerine getirmektedir!

Bağlantı (elektrifikasyon) gücü

Model F E3-N	7,8 kW/ 400/230 V / 3/N/PE / ~50Hz
Model F E3-S	9,0 kW/ 400/230 V / 3/N/PE / ~50Hz

Reflektör alanı	6 adet seramik taş
Tüp radyan	6 adet
Azamî et ağırlığı	50 kg
Azamî et yüksekliği	700 mm

Ελληνικά ΗΛΕΚΤΡΙΚΗ ΣΥΣΚΕΥΗ ΓΥΡΟΥ ΤΥΠΟΥ POTIS F E3 Μοντέλο από ανοξείδωτο ατσάλι

Τεχνικά στοιχεία

Διαστάσεις (ΠxΒ)	620 x 760 mm
Ύψος της συσκευής	1040 mm

Εγγύηση υλικού: 6 μήνες

Τεχνικές αλλαγές πιθανές!

Οι συσκευές μας πληρούν όλες τις προϋποθέσεις που ορίζει ο νόμος περί ασφαλείας συσκευών!

Απόδοση ηλεκτρικών συνδέσεων

Μοντέλο F E3-N	7,8 kW/ 400/230 V / 3/N/PE / ~50Hz
Μοντέλο F E3-S	9,0 kW/ 400/230 V / 3/N/PE / ~50Hz

Θερμική αντανάκλαση	6 κεραμικές πλάκες
Αντιστάσεις	6 κομμάτια
Μέγιστο βάρος κρέατος	50 kg
Μέγιστο ύψος κρέατος	700 mm

Français Appareil de gyros modèle POTIS F E3

Fabrication en acier inoxydable (non-corrosif)

Spécifications techniques

Surface (largeur x profondeur)	620 x 760 mm
Hauteur totale	1040 mm

Garantie pour le matériel: 6 mois

Sous réserve de modifications techniques!

Nos appareils sont construits conformément à toutes demandes des règlements de sécurité!

Connexions

Modèle F E3-N	7,8 kW/ 400/230 V / 3/N/PE / ~50Hz
Modèle F E3-S	9,0 kW/ 400/230 V / 3/N/PE / ~50Hz

Surface du reflecteur	6 pierres céramiques
Résistance	6 pièces
Quantité maximale de viande	50 kg
Hauteur maximale de viande	700 mm

Italiano Grill Gyros tipo Potis F E3

Modello di acciaio fino e speciale (inossidabile)

Caratteristiche tecniche

Superficie (larghezza x profondità)	620 x 760 mm
Altezza dell' apparecchio	1040 mm

Garanzia del materiale: 6 mesi.

Con riserva di modifiche tecniche!

I nostri apparecchi sono conformi a tutte le norme di sicurezza!

Potenza di allacciamento

Modello F E3-N	7,8 kW/ 400/230 V / 3/N/PE / ~50Hz
Modello F E3-S	9,0 kW/ 400/230 V / 3/N/PE / ~50Hz

Pannello del riflettore	6 mattoni di ceramica
Radiatore a tubi	6 tubi
Peso massimo della carne	50 kg
Altezza massima della carne	700 mm

Español Parrilla giratoria de gyros modelo POTIS F E3

Fabricación de acero inoxidable

Características técnicas

Superficie útil (anch.x prof.)	620 x 760 mm
Altura del aparato	1040 mm

6 meses de garantía por el material. Reservado

el derecho a efectuar cualquier modificación técnica.

Nuestros aparatos cumplen todos los requisitos legales en cuanto a la seguridad de productos!

Potencia de conexión del aparato

Modelo F E3-N	7,8 kW/ 400/230 V / 3/N/PE / ~50Hz
Modelo F E3-S	9,0 kW/ 400/230 V / 3/N/PE / ~50Hz

Superficie refractante	6 piedras de cerámica
Resistencia calefactora	6 piezas
Peso máx. de la carne	50 kg
Altura máx. de la carne	700 mm



Deutsch Gyros-Grillgerät Typ POTIS CE3 Edelstahlausführung (rostfrei)

ROBAX® Ceramic Glass

Technische Daten

Stellfläche ohne Fettwanne (B x T)	530 x 550 mm
Stellfläche mit achteckiger Fettwanne (B x T)	550 x 740 mm
Gerätehöhe mit Motor	920 mm

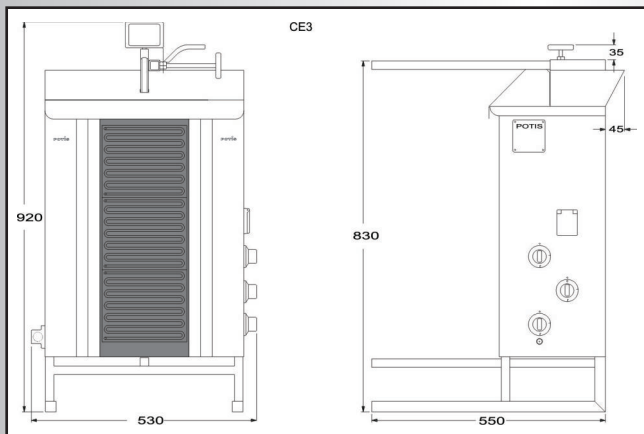
Anschlussleistung

Modell CE3	5,7 kW 400/230V 3/N/PE / ~50Hz
-------------------	---------------------------------------

Reflektorfläche (B x H)	180 x 525 mm
Heizelemente	3 Stück

Max. Fleischgewicht	30 Kg
Max. Fleischhöhe	460 mm

Materialgarantie: 6 Monate
Technische Änderungen vorbehalten
Unsere Geräte erfüllen sämtliche
Forderungen des Gerätesicherheitsgesetzes!



English

Gyros Grill POTIS CE3 Stainless steel (rust proof)

ROBAX® Ceramic Glass

Technical data

Charging space w/o grease pan (W x D)	530 x 550 mm
Charging space w/ octagonal grease pan (W x D)	550 x 740 mm
Operating height w/ motor	920 mm

Appliance connection

Model CE3	5,7 kW 400/230V 3/N/PE / ~50Hz
------------------	---------------------------------------

Reflector surface	180 x 525 mm
Heating element	3 pcs

Max. weight of meat	30 Kg
Max. height of meat	460 mm

6 months guarantee on materials.
Technical alterations reserved!
Our appliances meet all demands of the safety
regulations for appliances.



Türkçe POTIS CE3 Model Döner Ocağı

Kıymetli çelik model (paslanmaz)

Teknik bilgiler

Kurulu halde kapsadığı alan (Eni x derinliği)	530 x 550 mm
8 köşegenli yağ küveti ile kapsadığı alan	550 x 740 mm
Çalışma yüksekliği (motorlu)	920 mm

Materyal garantisi: 6 ay.

Teknik değişiklikler mahfuzdur!

Cihazlarımız, Cihaz Emniyet

Kanunu'nun tüm hükümlerini yerine getirmektedir!

Bağlantı (elektrifikasyon) gücü

Model CE3 **5,7 kW/ 400/230 V / 2/N/PE / ~50Hz**

Reflektör alanı	180 x 525 mm
Isı radyan	3 adet
Azamî et ağırlığı	30 kg
Azamî et yüksekliği	460 mm

Ελληνικά ΗΛΕΚΤΡΙΚΗ ΣΥΣΚΕΥΗ ΓΥΡΟΥ ΤΥΠΟΥ POTIS CE3 Μοντέλο από ανοξείδωτο ατσάλι

Τεχνικά στοιχεία

Διαστάσεις χωρίς ταψί για το λίπος (ΠxΒ)	530 x 550 mm
Διαστάσεις με ταψί για το λίπος (ΠxΒ)	550 x 740 mm
Ύψος της συσκευής με κινητήρα	920 mm

Εγγύηση υλικού: 6 μήνες

Τεχνικές αλλαγές πιθανές!

Οι συσκευές μας πληρούν όλες τις προϋποθέσεις

που ορίζει ο νόμος περί ασφαλείας συσκευών!

Απόδοση ηλεκτρικών συνδέσεων

Μοντέλο CE3 **5,7 kW/ 400/230 V / 2/N/PE / ~50Hz**

Θερμική αντανάκλαση	180 x 525 mm
Αντιστάσεις	3 κομμάτια
Μέγιστο βάρος κρέατος	30 kg
Μέγιστο ύψος κρέατος	460 mm

Français Appareil de gyros modèle POTIS CE3

Fabrication en acier inoxydable (non-corrosif)

Spécifications techniques

Surface sans cuve pour la graisse (larg. x prof.)	530 x 550 mm
Surface avec cuve octogonale pour la graisse (l x p)	550 x 740 mm
Hauteur totale, moteur inclus	920 mm

Garantie pour le matériel: 6 mois

Sous réserve de modifications techniques!

Nos appareils sont construits conformément à

toutes demandes des règlements de sécurité!

Connexions

Modèle CE3 **5,7 kW/ 400/230 V / 2/N/PE / ~50Hz**

Surface du reflecteur	180 x 525 mm
Résistance	3 pièces
Quantité maximale de viande	30 kg
Hauteur maximale de viande	460 mm

Italiano Grill Gyros tipo Potis CE3

Modello di acciaio fino e speciale (inossidabile)

Caratteristiche tecniche

Superficie senza piatto raccogli grasso (l x p)	530 x 550 mm
Superficie con piatto raccogli grasso ottagonale (l x p)	550 x 740 mm
Altezza dell' apparecchio con motore	920 mm

Garanzia del materiale: 6 mesi.

Con riserva di modifiche tecniche!

I nostri apparecchi sono conformi

a tutte le norme di sicurezza!

Potenza di allacciamento

Modello CE3 **5,7 kW/ 400/230 V / 2/N/PE / ~50Hz**

Pannello del riflettore	180 x 525 mm
Radiatore a tubi	3 tubi
Peso massimo della carne	30 kg
Altezza massima della carne	460 mm

Español Parrilla giratoria de gyros modelo POTIS CE3

Fabricación de acero inoxidable

Características técnicas

Superficie útil sin bandeja para la grasa (anch.x prof.)	530 x 550 mm
Superficie útil con bandeja octagonal para la grasa	550 x 740 mm
Altura del aparato con motor	920 mm

6 meses de garantía por el material. Reservado

el derecho a efectuar cualquier modificación técnica.

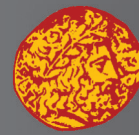
Nuestros aparatos cumplen todos los requisitos

legales en cuanto a la seguridad de productos!

Potencia de conexión del aparato

Modelo CE3 **5,7 kW/ 400/230 V / 2/N/PE / ~50Hz**

Superficie refractante	180 x 525 mm
Resistencia calefactora	3 piezas
Peso máx. de la carne	30 kg
Altura máx. de la carne	460 mm


Deutsch
Gyros-Grillgerät Typ POTIS CE4
 Edelstahl Ausführung (rostfrei)

Gyros-Grillgerät
ROBAX® Ceramic Glass
Technische Daten

Stellfläche ohne Fettwanne (B x T)	530 x 550 mm
Stellfläche mit achteckiger Fettwanne (B x T)	550 x 740 mm
Gerätehöhe mit Motor	1120 mm

Anschlussleistung

Modell CE4	7,6 kW 400/230V 3/N/PE / ~50Hz
-------------------	---------------------------------------

Reflektorfläche (B x H)	180 x 700 mm
Heizelemente	4 Stück

Max. Fleischgewicht	50 Kg
Max. Fleischhöhe	700 mm

Materialgarantie: 6 Monate
 Technische Änderungen vorbehalten
 Unsere Geräte erfüllen sämtliche
 Forderungen des Gerätesicherheitsgesetzes!

English
Gyros Grill POTIS CE4
 Stainless steel (rust proof)

ROBAX® Ceramic Glass
Technical data

Charging space w/o grease pan (W x D)	530 x 550 mm
Charging space w/ octagonal grease pan (W x D)	550 x 740 mm
Operating height w/ motor	1120 mm

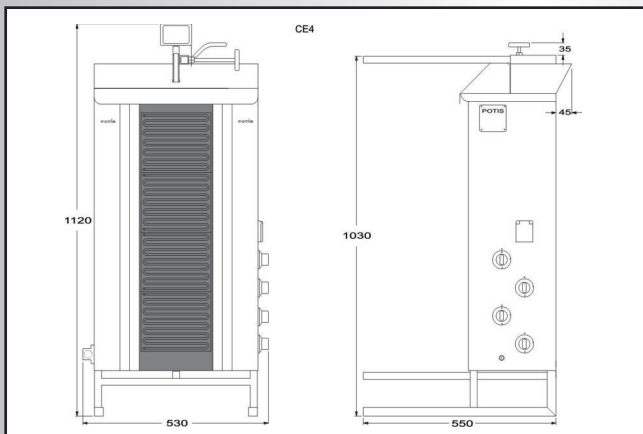
Appliance connection

Model CE4	7,6 kW 400/230V 3/N/PE / ~50Hz
------------------	---------------------------------------

Reflector surface	180 x 700 mm
Heating element	4 pcs

Max. weight of meat	50 Kg
Max. height of meat	700 mm

6 months guarantee on materials.
 Technical alterations reserved!
 Our appliances meet all demands of the safety
 regulations for appliances.





Türkçe POTIS CE4 Model Döner Ocağı

Kıymetli çelik model (paslanmaz)

Teknik bilgiler

Kurulu halde kapsadığı alan (Eni x derinliği)	530 x 550 mm
8 köşegenli yağ küveti ile kapsadığı alan	550 x 740 mm
Çalışma yüksekliği (motorlu)	1120 mm

Materyal garantisi: 6 ay.

Teknik değişiklikler mahfuzdur!

Cihazlarımız, Cihaz Emniyet

Kanunu'nun tüm hükümlerini yerine getirmektedir!

Bağlantı (elektrifikasyon) gücü

Model CE4	7,6 kW/ 400/230 V / 2/N/PE / ~50Hz
-----------	-------------------------------------------

Reflektör alanı	180 x 700 mm
Isı radyan	4 adet
Azamî et ağırlığı	50 kg
Azamî et yüksekliği	700 mm

Ελληνικά ΗΛΕΚΤΡΙΚΗ ΣΥΣΚΕΥΗ ΓΥΡΟΥ ΤΥΠΟΥ POTIS CE4 Μοντέλο από ανοξείδωτο ατσάλι

Τεχνικά στοιχεία

Διαστάσεις χωρίς ταψί για το λίπος (ΠxΒ)	530 x 550 mm
Διαστάσεις με ταψί για το λίπος (ΠxΒ)	550 x 740 mm
Ύψος της συσκευής με κινητήρα	1120 mm

Εγγύηση υλικού: 6 μήνες

Τεχνικές αλλαγές πιθανές!

Οι συσκευές μας πληρούν όλες τις προϋποθέσεις

που ορίζει ο νόμος περί ασφαλείας συσκευών!

Απόδοση ηλεκτρικών συνδέσεων

Μοντέλο CE4	7,6 kW/ 400/230 V / 2/N/PE / ~50Hz
-------------	-------------------------------------------

Θερμική αντανάκλαση	180 x 700 mm
Αντιστάσεις	4 κομμάτια
Μέγιστο βάρος κρέατος	50 kg
Μέγιστο ύψος κρέατος	700 mm

Français Appareil de gyros modèle POTIS CE4

Fabrication en acier inoxydable (non-corrosif)

Spécifications techniques

Surface sans cuve pour la graisse (larg. x prof.)	530 x 550 mm
Surface avec cuve octogonale pour la graisse (l x p)	550 x 740 mm
Hauteur totale, moteur inclus	1120 mm

Garantie pour le matériel: 6 mois

Sous réserve de modifications techniques!

Nos appareils sont construits conformément à

toutes demandes des règlements de sécurité!

Connexions

Modèle CE4	7,6 kW/ 400/230 V / 2/N/PE / ~50Hz
------------	-------------------------------------------

Surface du reflecteur	180 x 700 mm
Résistance	4 pièces
Quantité maximale de viande	50 kg
Hauteur maximale de viande	700 mm

Italiano Grill Gyros tipo Potis CE4

Modello di acciaio fino e speciale (inossidabile)

Caratteristiche tecniche

Superficie senza piatto raccogli grasso (l x p)	530 x 550 mm
Superficie con piatto raccogli grasso ottagonale (l x p)	550 x 740 mm
Altezza dell' apparecchio con motore	1120 mm

Garanzia del materiale: 6 mesi.

Con riserva di modifiche tecniche!

I nostri apparecchi sono conformi

a tutte le norme di sicurezza!

Potenza di allacciamento

Modello CE4	7,6 kW/ 400/230 V / 2/N/PE / ~50Hz
-------------	-------------------------------------------

Pannello del riflettore	180 x 700 mm
Radiatore a tubi	4 tubi
Peso massimo della carne	50 kg
Altezza massima della carne	700 mm

Español Parrilla giratoria de gyros modelo POTIS CE4

Fabricación de acero inoxidable

Características técnicas

Superficie útil sin bandeja para la grasa (anch.x prof.)	530 x 550 mm
Superficie útil con bandeja octagonal para la grasa	550 x 740 mm
Altura del aparato con motor	1120 mm

6 meses de garantía por el material. Reservado

el derecho a efectuar cualquier modificación técnica.

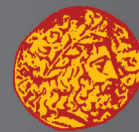
Nuestros aparatos cumplen todos los requisitos

legales en cuanto a la seguridad de productos!

Potencia de conexión del aparato

Modelo CE4	7,6 kW/ 400/230 V / 2/N/PE / ~50Hz
------------	-------------------------------------------

Superficie refractante	180 x 700 mm
Resistencia calefactora	4 piezas
Peso máx. de la carne	50 kg
Altura máx. de la carne	700 mm


Deutsch Gyros-Grillgerät Typ POTIS F CE3
 Edelstahlausführung (rostfrei)

ROBAX® Ceramic Glass
Technische Daten

Stellfläche (B x T)	620 x 760 mm
Gerätehöhe	840 mm

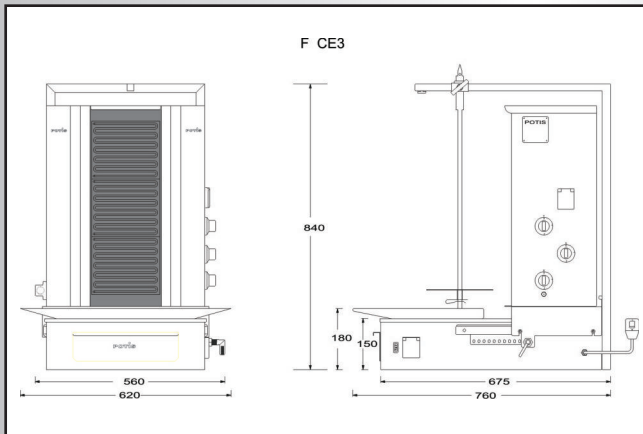
Anschlussleistung

Modell F CE3	5,7 kW 400/230V 3/N/PE / ~50Hz
--------------	--------------------------------

Reflektorfläche (B x H)	180 x 525 mm
Heizelemente	3 Stück

Max. Fleischgewicht	30 Kg
Max. Fleischhöhe	460 mm

Materialgarantie: 6 Monate
 Technische Änderungen vorbehalten
 Unsere Geräte erfüllen sämtliche
 Forderungen des Gerätesicherheitsgesetzes!


English
Gyros Grill POTIS F CE3
 Stainless steel (rust proof)

ROBAX® Ceramic Glass
Technical data

Charging space (W x D)	620 x 760 mm
Operating height	840 mm

Appliance connection

Model F CE3	5,7 kW 400/230V 3/N/PE / ~50Hz
-------------	--------------------------------

Reflector surface	180 x 525 mm
Heating element	3 pcs

Max. weight of meat	30 Kg
Max. height of meat	460 mm

6 months guarantee on materials.
 Technical alterations reserved!
 Our appliances meet all demands of the safety
 regulations for appliances.



Türkçe POTIS F CE3 Model Döner Ocağı

Kıymetli çelik model (paslanmaz)

Teknik bilgiler

Kapsadığı alan (Eni x derinliği) **620 x 760 mm**
Çalışma yüksekliği **840 mm**

Materyal garantisi: 6 ay.

Teknik değişiklikler mahfuzdur!

Cihazlarımız, Cihaz Emniyet

Kanunu'nun tüm hükümlerini yerine getirmektedir!

Bağlantı (elektrifikasyon) gücü

Model F CE3 **5,7 kW/ 400/230 V / 2/N/PE / ~50Hz**

Reflektör alanı **180 x 525 mm**

Isı radyan **3 adet**

Azamî et ağırlığı **30 kg**

Azamî et yüksekliği 460 mm

Ελληνικά ΗΛΕΚΤΡΙΚΗ ΣΥΣΚΕΥΗ ΓΥΡΟΥ ΤΥΠΟΥ ROTIS F CE3 Μοντέλο από ανοξείδωτο ατσάλι

Τεχνικά στοιχεία

Διαστάσεις (ΠxΒ) **620 x 760 mm**
Ύψος της συσκευής **840 mm**

Εγγύηση υλικού: 6 μήνες

Τεχνικές αλλαγές πιθανές!

Οι συσκευές μας πληρούν όλες τις προϋποθέσεις

που ορίζει ο νόμος περί ασφαλείας συσκευών!

Απόδοση ηλεκτρικών συνδέσεων

Μοντέλο F CE3 **5,7 kW/ 400/230 V / 2/N/PE / ~50Hz**

Θερμική αντανάκλαση **180 x 525 mm**

Αντιστάσεις **3 κομμάτια**

Μέγιστο βάρος κρέατος **30 kg**

Μέγιστο ύψος κρέατος 460 mm

Français Appareil de gyros modèle POTIS F CE3 Fabrication en acier inoxydable (non-corrosif)

Spécifications techniques

Surface (largeur x profondeur) **620 x 760 mm**
Hauteur totale **840 mm**

Garantie pour le matériel: 6 mois

Sous réserve de modifications techniques!

Nos appareils sont construits conformément à

toutes demandes des règlements de sécurité!

Connexions

Modèle F CE3 **5,7 kW/ 400/230 V / 2/N/PE / ~50Hz**

Surface du reflecteur **180 x 525 mm**

Résistance **3 pièces**

Quantité maximale de viande **30 kg**

Hauteur maximale de viande 460 mm

Italiano Grill Gyros tipo Potis F CE3 Modello di acciaio fino e speciale (inossidabile)

Caratteristiche tecniche

Superficie (larghezza x profondità) **620 x 760 mm**
Altezza dell' apparecchio **840 mm**

Garanzia del materiale: 6 mesi.

Con riserva di modifiche tecniche!

I nostri apparecchi sono conformi

a tutte le norme di sicurezza!

Potenza di allacciamento

Modello F CE3 **5,7 kW/ 400/230 V / 2/N/PE / ~50Hz**

Pannello del riflettore **180 x 525 mm**

Radiatore a tubi **3 tubi**

Peso massimo della carne **30 kg**

Altezza massima della carne 460 mm

Español Parrilla giratoria de gyros modelo POTIS F CE3 Fabricación de acero inoxidable

Características técnicas

Superficie útil (anch.x prof.) **620 x 760 mm**
Altura del aparato **840 mm**

6 meses de garantía por el material. Reservado

el derecho a efectuar cualquier modificación técnica.

Nuestros aparatos cumplen todos los requisitos

legales en cuanto a la seguridad de productos!

Potencia de conexión del aparato

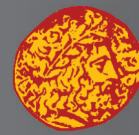
Modelo F CE3 **5,7 kW/ 400/230 V / 2/N/PE / ~50Hz**

Superficie refractante **180 x 525 mm**

Resistencia calefactora **3 piezas**

Peso máx. de la carne **30 kg**

Altura máx. de la carne 460 mm


Deutsch Gyros-Grillgerät Typ POTIS F CE4
 Edelstahl Ausführung (rostfrei)

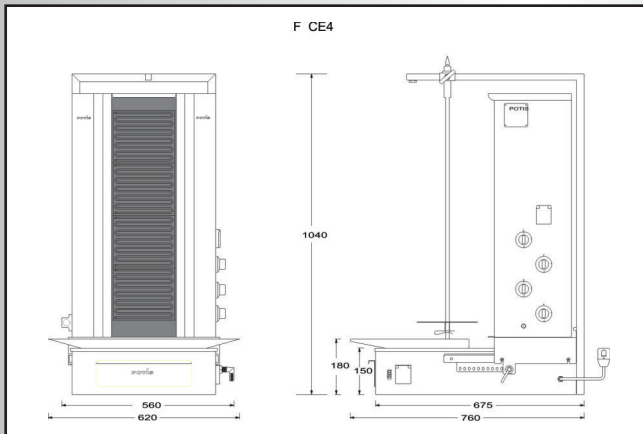
ROBAX® Ceramic Glass
Technische Daten

 Stellfläche (B x T) **620 x 760 mm**
 Gerätehöhe **1040 mm**
Anschlussleistung
Modell F CE4 **7,6 kW 400/230V 3/N/PE / ~50Hz**

 Reflektorfläche (B x H) **180 x 700 mm**
 Heizelemente **4 Stück**

 Max. Fleischgewicht **50 Kg**
Max. Fleischhöhe **700 mm**

Materialgarantie: 6 Monate
 Technische Änderungen vorbehalten
 Unsere Geräte erfüllen sämtliche
 Forderungen des Gerätesicherheitsgesetzes!


English
Gyros Grill POTIS F CE4
 Stainless steel (rust proof)

ROBAX® Ceramic Glass
Technical data

 Charging space (W x D) **620 x 760 mm**
 Operating height **1040 mm**
Appliance connection
Model F CE4 **7,6 kW 400/230V 3/N/PE / ~50Hz**

 Reflector surface **180 x 700 mm**
 Heating element **4 pcs**

 Max. weight of meat **50 Kg**
Max. height of meat **700 mm**

6 months guarantee on materials.
 Technical alterations reserved!
 Our appliances meet all demands of the safety
 regulations for appliances.



Türkçe POTIS F CE4 Model Döner Ocağı

Kıymetli çelik model (paslanmaz)

Teknik bilgiler

Kapsadığı alan (Eni x derinliği) **620 x 760 mm**
Çalışma yüksekliği **1040 mm**

Materyal garantisi: 6 ay.

Teknik değişiklikler mahfuzdur!

Cihazlarımız, Cihaz Emniyet

Kanunu'nun tüm hükümlerini yerine getirmektedir!

Bağlantı (elektrifikasyon) gücü

Model F CE4 **7,6 kW/ 400/230 V / 2/N/PE / ~50Hz**

Reflektör alanı **180 x 700 mm**

Isı radyan **4 adet**

Azamî et ağırlığı **50 kg**

Azamî et yüksekliği 700 mm

Ελληνικά ΗΛΕΚΤΡΙΚΗ ΣΥΣΚΕΥΗ ΓΥΡΟΥ ΤΥΠΟΥ ROTIS F CE4 Μοντέλο από ανοξείδωτο ατσάλι

Τεχνικά στοιχεία

Διαστάσεις (ΠxΒ) **620 x 760 mm**
Ύψος της συσκευής **1040 mm**

Εγγύηση υλικού: 6 μήνες

Τεχνικές αλλαγές πιθανές!

Οι συσκευές μας πληρούν όλες τις προϋποθέσεις

που ορίζει ο νόμος περί ασφαλείας συσκευών!

Απόδοση ηλεκτρικών συνδέσεων

Μοντέλο F CE4 **7,6 kW/ 400/230 V / 2/N/PE / ~50Hz**

Θερμική αντανάκλαση **180 x 700 mm**

Αντιστάσεις **4 κομμάτια**

Μέγιστο βάρος κρέατος **50 kg**

Μέγιστο ύψος κρέατος 700 mm

Français Appareil de gyros modèle POTIS F CE4 Fabrication en acier inoxydable (non-corrosif)

Spécifications techniques

Surface (largeur x profondeur) **620 x 760 mm**
Hauteur totale **1040 mm**

Garantie pour le matériel: 6 mois

Sous réserve de modifications techniques!

Nos appareils sont construits conformément à

toutes demandes des règlements de sécurité!

Connexions

Modèle F CE4 **7,6 kW/ 400/230 V / 2/N/PE / ~50Hz**

Surface du reflecteur **180 x 700 mm**

Résistance **4 pièces**

Quantité maximale de viande **50 kg**

Hauteur maximale de viande 700 mm

Italiano Grill Gyros tipo Potis F CE4 Modello di acciaio fino e speciale (inossidabile)

Caratteristiche tecniche

Superficie (larghezza x profondità) **620 x 760 mm**
Altezza dell' apparecchio **1040 mm**

Garanzia del materiale: 6 mesi.

Con riserva di modifiche tecniche!

I nostri apparecchi sono conformi

a tutte le norme di sicurezza!

Potenza di allacciamento

Modello F CE4 **7,6 kW/ 400/230 V / 2/N/PE / ~50Hz**

Pannello del riflettore **180 x 700 mm**

Radiatore a tubi **4 tubi**

Peso massimo della carne **50 kg**

Altezza massima della carne 700 mm

Español Parrilla giratoria de gyros modelo POTIS F CE4 Fabricación de acero inoxidable

Características técnicas

Superficie útil (anch.x prof.) **620 x 760 mm**
Altura del aparato **1040 mm**

6 meses de garantía por el material. Reservado

el derecho a efectuar cualquier modificación técnica.

Nuestros aparatos cumplen todos los requisitos

legales en cuanto a la seguridad de productos!

Potencia de conexión del aparato

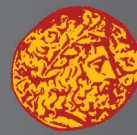
Modelo F CE4 **7,6 kW/ 400/230 V / 2/N/PE / ~50Hz**

Superficie refractante **180 x 700 mm**

Resistencia calefactora **4 piezas**

Peso máx. de la carne **50 kg**

Altura máx. de la carne 700 mm



DÖNER GYROS-GRILLGERÄTE
DÖNER- GYROS GRILLS
DÖNER GYROS MAKİNELERİ
ΣΥΣΚΕΥΕΣ ΓΥΡΟΥ - ΝΤΟΝΕΡ
APPAREILS DE KEBAB GYROS
APPARECCHI GRILL DÖNER-GYROS
PARRILLAS GIRATORIAS PARA DONER Y GYROS



EUR • USA • JPN



US



CERTIFIED®

DESIGN
CERTIFIED®



POTIS G1



POTIS G2



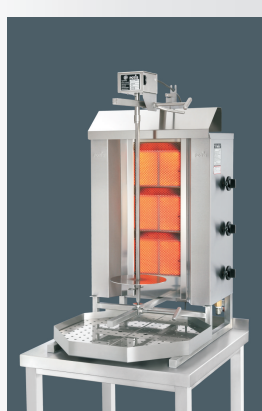
POTIS G3



POTIS GD1



POTIS GD2



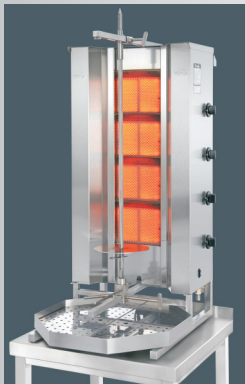
POTIS GD3



POTIS GD4



POTIS GD5



POTIS MU GD4



POTIS F GD3



POTIS F GD4



POTIS Z GD4


Deutsch
POTIS G1 (Flüssiggas)
POTIS G1 (Erdgas)
Gyros-Grillgerät

Edelstahlausführung (rostfrei)

Technische Daten

Stellfläche ohne Fettwanne (B x T)	395 x 500 mm
Stellfläche mit achteckiger Fettwanne (B x T)	500 x 650 mm
Gerätehöhe mit Motor	795 mm

Infrarot-Brenner mit Keramikplatten

Brennfläche (H x B)	370 x 135 mm
Leistung	5,25 kW

Max. Fleischgewicht	15 kg
Max. Fleischhöhe	340 mm

Materialgarantie: 6 Monate
 Technische Änderungen vorbehalten
 Unsere Geräte erfüllen sämtliche
 Forderungen des Gerätesicherheitsgesetzes!

English
POTIS G1 (LPG)
POTIS G1 (natural gas)
Gyros Grill

Stainless steel (rust-proof)

Technical data

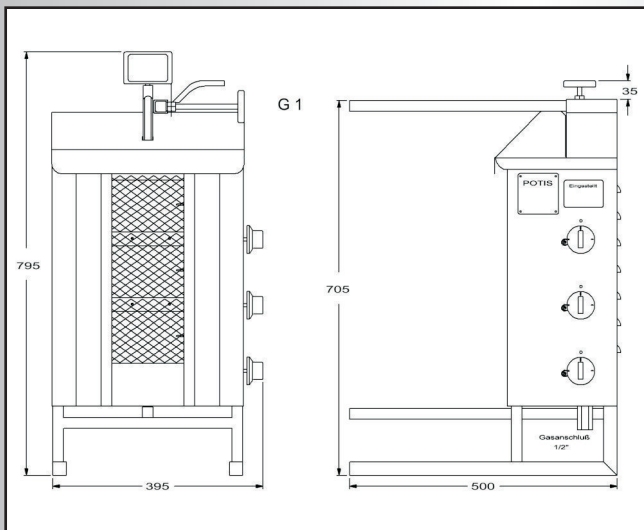
Charging space w/o grease pan (W x D)	395 x 500 mm
Charging space w/ octagonal grease pan (W x D)	500 x 650 mm
Operating height w/ motor	795 mm

Infrared burners with ceramic plates

Burner surface area (H x W)	370 x 135 mm
Heating efficiency	5,25 kW

Max. weight of meat	15 kg
Max. height of meat	340 mm

6 months guarantee on materials.
 Technical alterations reserved!
 Our appliances meet all demands of the safety
 regulations for appliances.





Türkçe Döner Ocağı

Kıymetli çelik model (paslanmaz)

Teknik bilgiler

Kurulu halde kapsadığı alan (Eni x derinliği)	395 x 500 mm
8 köşegenli yağ küveti ile kapsadığı alan	500 x 650 mm
Çalışma yüksekliği (motorlu)	795 mm

Materyal garantisi: 6 ay.
Teknik değişiklikler mahfuzdur!
Cihazlarımız, Cihaz Emniyet
Kanunu'nun tüm hükümlerini yerine getirmektedir!

POTIS G1 (LPG) POTIS G1 (Doğalgaz)

Seramik plaklı kızılötesi çifte radyan

Isı alanı	370 x 135 mm
Isı gücü	5,25 kW

Azamî et ağırlığı	15 kg
Azamî et yüksekliği	340 mm

Ελληνικά ΣΥΣΚΕΥΗ ΓΥΡΟΥ

Μοντέλο από ανοξείδωτο ατσάλι

Τεχνικά στοιχεία

Διαστάσεις χωρίς ταψί για το λίπος (ΠxΒ)	395 x 500 mm
Διαστάσεις με ταψί για το λίπος (ΠxΒ)	500 x 650 mm
Ύψος της συσκευής με κινητήρα	795 mm

Εγγύηση υλικού: 6 μήνες
Τεχνικές αλλαγές πιθανές!
Οι συσκευές μας πληρούν όλες τις προϋποθέσεις
που ορίζει ο νόμος περί ασφαλείας συσκευών!

POTIS G1 (ΥΓΡΑΕΡΙΟΥ) POTIS G1 (ΦΩΤΑΕΡΙΟΥ)

Απλοί καυστήρες υπέρυθρης ακτινοβολίας με κεραμικές πλάκες

Επιφάνεια θερμαντικών σωμάτων (ΠxΒ)	370 x 135 mm
Θερμαντική απόδοση	5,25 kW

Μέγιστο βάρος κρέατος	15 kg
Μέγιστο ύψος κρέατος	340 mm

Français Appareil de gyros

Fabrication en acier inoxydable (non-corrosif)

Spécifications techniques

Surface sans cuve pour la graisse (larg.x prof.)	395 x 500 mm
Surface avec cuve octogonale pour la graisse (l x p)	500 x 650 mm
Hauteur totale, moteur inclus	795 mm

Garantie pour le matériel: 6 mois
Sous réserve de modifications techniques!
Nos appareils sont construits conformément à
toutes demandes des règlements de sécurité!

Potis G1 (gaz liquide) Potis G1 (gaz naturel)

Brûleurs infra-rouges avec plaques céramiques

Surface combustible (hauteur x largeur)	370 x 135 mm
Puissance chauffante	5,25 kW

Quantité maximale de viande	15 kg
Hauteur maximale de viande	340 mm

Italiano Grill Gyros

Modello di acciaio fino e speciale (inossidabile)

Caratteristiche tecniche

Superficie senza piatto raccogli grasso (l x p)	395 x 500 mm
Superficie con piatto raccogli grasso ottagonale (l x p)	500 x 650 mm
Altezza dell'apparecchio con motore	795 mm

Garanzia del materiale: 6 mesi.
Con riserva di modifiche tecniche!
I nostri apparecchi sono conformi
a tutte le norme di sicurezza!

Potis G1 (gas liquido) Potis G1 (gas naturale)

Brucciatori infrarossi con piastre di ceramica

Superficie combustibile (altezza x larghezza)	370 x 135 mm
Potenza termica	5,25 kW

Peso massimo della carne	15 kg
Altezza massima della carne	340 mm

Español Parrilla giratoria de gyros

Fabricación de acero inoxidable

Características técnicas

Superficie útil sin bandeja para la grasa (anch.x prof.)	395 x 500 mm
Superficie útil con bandeja octagonal para la grasa	500 x 650 mm
Altura del aparato con motor	795 mm

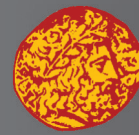
6 meses de garantía por el material. Reservado
el derecho a efectuar cualquier modificación técnica.
Nuestros aparatos cumplen todos los requisitos
legales en cuanto a la seguridad de productos!

POTIS G1 (gas líquido) POTIS G1 (gas natural)

Quemadores infrarrojos con placas quemadoras

Superficie de combustión (alt.x anch.)	370 x 135 mm
Rendimiento térmico	5,25 kW

Peso máx.de la carne	15 kg
Altura máx. de la carne	340 mm


Deutsch
POTIS G2 (Flüssiggas)
POTIS G2 (Erdgas)
Gyros-Grillgerät

Edelstahlausführung (rostfrei)

Technische Daten

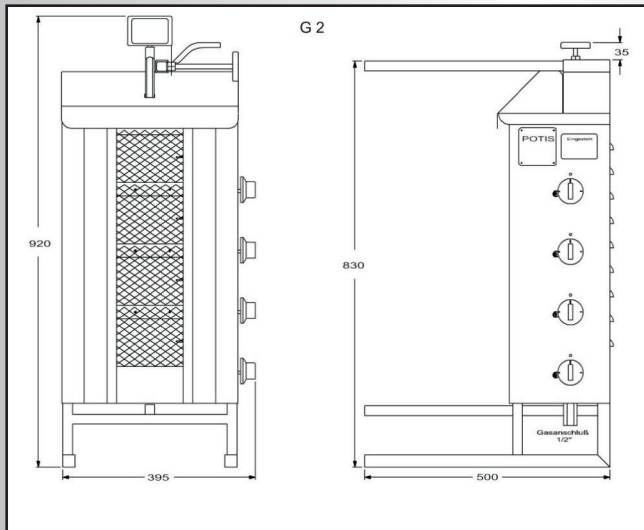
Stellfläche ohne Fettwanne (B x T)	395 x 500 mm
Stellfläche mit achteckiger Fettwanne (B x T)	500 x 650 mm
Gerätehöhe mit Motor	920 mm

Infrarot-Brenner mit Keramikplatten

Brennfläche (H x B)	500 x 135 mm
Leistung	7,00 kW

 Max. Fleischgewicht **30 kg**
Max. Fleischhöhe 470 mm

Materialgarantie: 6 Monate
 Technische Änderungen vorbehalten
 Unsere Geräte erfüllen sämtliche
 Forderungen des Gerätesicherheitsgesetzes!


English
POTIS G2 (LPG)
POTIS G2 (natural gas)
Gyros Grill

Stainless steel (rust-proof)

Technical data

Charging space w/o grease pan (W x D)	395 x 500 mm
Charging space w/ octagonal grease pan (W x D)	500 x 650 mm
Operating height w/ motor	920 mm

Infrared burners with ceramic plates

Burner surface area (H x B)	500 x 135 mm
Heating efficiency	7,00 kW

 Max. weight of meat **30 kg**
Max. height of meat 470 mm

6 months guarantee on materials.
 Technical alterations reserved!
 Our appliances meet all demands of the safety
 regulations for appliances.



Türkçe Döner Ocağı

Kıymetli çelik model (paslanmaz)

Teknik bilgiler

Kurulu halde kapsadığı alan (Eni x derinliği)	395 x 500 mm
8 köşegenli yağ küveti ile kapsadığı alan	500 x 650 mm
Çalışma yüksekliği (motorlu)	920 mm

Materyal garantisi: 6 ay.
Teknik değişiklikler mahfuzdur!
Cihazlarımız, Cihaz Emniyet
Kanunu'nun tüm hükümlerini yerine getirmektedir!

POTIS G2 (LPG) POTIS G2 (Doğalgaz)

Seramik plaklı kızılötesi çifte radyan

Isı alanı	500 x 135 mm
Isı gücü	7,00 kW

Azamî et ağırlığı	30 kg
Azamî et yüksekliği	470 mm

Ελληνικά ΣΥΣΚΕΥΗ ΓΥΡΟΥ

Μοντέλο από ανοξείδωτο ατσάλι

Τεχνικά στοιχεία

Διαστάσεις χωρίς ταψί για το λίπος (ΠxΒ)	395 x 500 mm
Διαστάσεις με ταψί για το λίπος (ΠxΒ)	500 x 650 mm
Ύψος της συσκευής με κινητήρα	920 mm

Εγγύηση υλικού: 6 μήνες
Τεχνικές αλλαγές πιθανές!
Οι συσκευές μας πληρούν όλες τις προϋποθέσεις
που ορίζει ο νόμος περί ασφαλείας συσκευών!

POTIS G2 (ΥΓΡΑΕΡΙΟΥ) POTIS G2 (ΦΩΤΑΕΡΙΟΥ)

Απλοί καυστήρες υπέρυθρης ακτινοβολίας με κεραμικές πλάκες

Επιφάνεια θερμαντικών σωμάτων (ΠxΒ)	500 x 135 mm
Θερμαντική απόδοση	7,00 kW

Μέγιστο βάρος κρέατος	30 kg
Μέγιστο ύψος κρέατος	470 mm

Français Appareil de gyros

Fabrication en acier inoxydable (non-corrosif)

Spécifications techniques

Surface sans cuve pour la graisse (larg.x prof.)	395 x 500 mm
Surface avec cuve octogonale pour la graisse (l x p)	500 x 650 mm
Hauteur totale, moteur inclus	920 mm

Garantie pour le matériel: 6 mois
Sous réserve de modifications techniques!
Nos appareils sont construits conformément à
toutes demandes des règlements de sécurité!

Potis G2 (gaz liquide) Potis G2 (gaz naturel)

Brûleurs infra-rouges avec plaques céramiques

Surface combustible (hauteur x largeur)	500 x 135 mm
Puissance chauffante	7,00 kW

Quantité maximale de viande	30 kg
Hauteur maximale de viande	470 mm

Italiano Grill Gyros

Modello di acciaio fino e speciale (inossidabile)

Caratteristiche tecniche

Superficie senza piatto raccogli grasso (l x p)	395 x 500 mm
Superficie con piatto raccogli grasso ottagonale (l x p)	500 x 650 mm
Altezza dell'apparecchio con motore	920 mm

Garanzia del materiale: 6 mesi.
Con riserva di modifiche tecniche!
I nostri apparecchi sono conformi
a tutte le norme di sicurezza!

Potis G2 (gas liquido) Potis G2 (gas naturale)

Brucciatori infrarossi con piastre di ceramica

Superficie combustibile (altezza x larghezza)	500 x 135 mm
Potenza termica	7,00 kW

Peso massimo della carne	30 kg
Altezza massima della carne	470 mm

Español Parrilla giratoria de gyros

Fabricación de acero inoxidable

Características técnicas

Superficie útil sin bandeja para la grasa (anch.x prof.)	395 x 500 mm
Superficie útil con bandeja octagonal para la grasa	500 x 650 mm
Altura del aparato con motor	920 mm

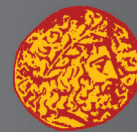
6 meses de garantía por el material. Reservado
el derecho a efectuar cualquier modificación técnica.
Nuestros aparatos cumplen todos los requisitos
legales en cuanto a la seguridad de productos!

POTIS G2 (gas líquido) POTIS G2 (gas natural)

Quemadores infrarrojos con placas quemadoras

Superficie de combustión (alt.x anch.)	500 x 135 mm
Rendimiento térmico	7,00 kW

Peso máx.de la carne	30 kg
Altura máx. de la carne	470 mm


Deutsch
POTIS G3 (Flüssiggas)
POTIS G3 (Erdgas)
Gyros-Grillgerät

Edelstahlausführung (rostfrei)

Technische Daten

Stellfläche ohne Fettwanne (B x T)	455 x 590 mm
Stellfläche mit achteckiger Fettwanne (B x T)	550 x 770 mm
Gerätehöhe mit Motor	1120 mm

Infrarot-Brenner mit Keramikplatten

Brennfläche (HxB)	620 x 135 mm
Leistung	8,75 kW

Max. Fleischgewicht	50 kg
Max. Fleischhöhe	620 mm

Materialgarantie: 6 Monate
 Technische Änderungen vorbehalten
 Unsere Geräte erfüllen sämtliche
 Forderungen des Gerätesicherheitsgesetzes!

English
POTIS G3 (LPG)
POTIS G3 (natural gas)
Gyros Grill

Stainless steel (rust-proof)

Technical data

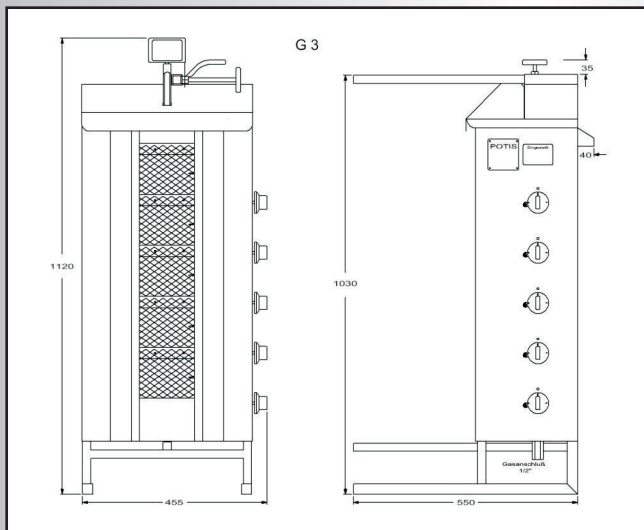
Charging space w/o grease pan (W x D)	455 x 590 mm
Charging space w/ octagonal grease pan (W x D)	550 x 770 mm
Operating height w/ motor	1120 mm

Infrared burners with ceramic plates

Burner surface area (HxB)	620 x 135 mm
Heating efficiency	8,75 kW

Max. weight of meat	50 kg
Max. height of meat	620 mm

6 months guarantee on materials.
 Technical alterations reserved!
 Our appliances meet all demands of the safety
 regulations for appliances.





Türkçe Döner Ocağı

Kıymetli çelik model (paslanmaz)

Teknik bilgiler

Kurulu halde kapsadığı alan (Eni x derinliği)	455 x 590 mm
8 köşegenli yağ küveti ile kapsadığı alan	550 x 770 mm
Çalışma yüksekliği (motorlu)	1120 mm

Materyal garantisi: 6 ay.
Teknik değişiklikler mahfuzdur!
Cihazlarımız, Cihaz Emniyet
Kanunu'nun tüm hükümlerini yerine getirmektedir!

POTIS G3 (LPG) POTIS G3 (Doğalgaz)

Seramik plaklı kızılötesi çifte radyan

Isı alanı	620 x 135 mm
Isı gücü	8,75 kW

Azamî et ağırlığı	50 kg
Azamî et yüksekliği	620 mm

Ελληνικά ΣΥΣΚΕΥΗ ΓΥΡΟΥ

Μοντέλο από ανοξείδωτο ατσάλι

Τεχνικά στοιχεία

Διαστάσεις χωρίς ταψί για το λίπος (ΠxΒ)	455 x 590 mm
Διαστάσεις με ταψί για το λίπος (ΠxΒ)	550 x 770 mm
Ύψος της συσκευής με κινητήρα	1120 mm

Εγγύηση υλικού: 6 μήνες
Τεχνικές αλλαγές πιθανές!
Οι συσκευές μας πληρούν όλες τις προϋποθέσεις
που ορίζει ο νόμος περί ασφαλείας συσκευών!

POTIS G3 (ΥΓΡΑΕΡΙΟΥ) POTIS G3 (ΦΩΤΑΕΡΙΟΥ)

Απλοί καυστήρες υπέρυθρης ακτινοβολίας με κεραμικές πλάκες

Επιφάνεια θερμαντικών σωμάτων (ΠxΒ)	620 x 135 mm
Θερμαντική απόδοση	8,75 kW

Μέγιστο βάρος κρέατος	50 kg
Μέγιστο ύψος κρέατος	620 mm

Français Appareil de gyros

Fabrication en acier inoxydable (non-corrosif)

Spécifications techniques

Surface sans cuve pour la graisse (larg.x prof.)	455 x 590 mm
Surface avec cuve octogonale pour la graisse (l x p)	550 x 770 mm
Hauteur totale, moteur inclus	1120 mm

Garantie pour le matériel: 6 mois
Sous réserve de modifications techniques!
Nos appareils sont construits conformément à
toutes demandes des règlements de sécurité!

Potis G3 (gaz liquide) Potis G3 (gaz naturel)

Brûleurs infra-rouges avec plaques céramiques

Surface combustible (hauteur x largeur)	620 x 135 mm
Puissance chauffante	8,75 kW

Quantité maximale de viande	50 kg
Hauteur maximale de viande	620 mm

Italiano Grill Gyros

Modello di acciaio fino e speciale (inossidabile)

Caratteristiche tecniche

Superficie senza piatto raccogli grasso (l x p)	455 x 590 mm
Superficie con piatto raccogli grasso ottagonale (l x p)	550 x 770 mm
Altezza dell'apparecchio con motore	1120 mm

Garanzia del materiale: 6 mesi.
Con riserva di modifiche tecniche!
I nostri apparecchi sono conformi
a tutte le norme di sicurezza!

Potis G3 (gas liquido) Potis G3 (gas naturale)

Brucciatori infrarossi con piastre di ceramica

Superficie combustibile (altezza x larghezza)	620 x 135 mm
Potenza termica	8,75 kW

Peso massimo della carne	50 kg
Altezza massima della carne	620 mm

Español Parrilla giratoria de gyros

Fabricación de acero inoxidable

Características técnicas

Superficie útil sin bandeja para la grasa (anch.x prof.)	455 x 590 mm
Superficie útil con bandeja octagonal para la grasa	550 x 770 mm
Altura del aparato con motor	1120 mm

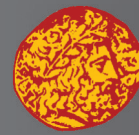
6 meses de garantía por el material. Reservado
el derecho a efectuar cualquier modificación técnica.
Nuestros aparatos cumplen todos los requisitos
legales en cuanto a la seguridad de productos!

POTIS G3 (gas líquido) POTIS G3 (gas natural)

Quemadores infrarrojos con placas quemadoras

Superficie de combustión (alt.x anch.)	620 x 135 mm
Rendimiento térmico	8,75 kW

Peso máx.de la carne	50 kg
Altura máx. de la carne	620 mm


Deutsch
POTIS GD1 (Flüssiggas)
POTIS GD1 (Erdgas)
Gyros-Grillgerät

Edelstahlausführung (rostfrei)

Technische Daten

Stellfläche ohne Fettwanne (B x T)	320 x 330 mm
Stellfläche mit Fettwanne (B x T)	340 x 420 mm
Gerätehöhe mit Motor	605 mm

Infrarot-Doppelbrenner mit Keramikplatten

Brennfläche (H x B)	180 x 125 mm
Leistung GD1-S	3,50 kW
Leistung GD1	2,80 kW

Max. Fleischgewicht	7 kg
Max. Fleischhöhe	180 mm

Materialgarantie: 6 Monate
 Technische Änderungen vorbehalten
 Unsere Geräte erfüllen sämtliche
 Forderungen des Gerätesicherheitsgesetzes!

English
POTIS GD1 (LPG)
POTIS GD1 (natural gas)
Gyros Grill

Stainless steel (rust-proof)

Technical data

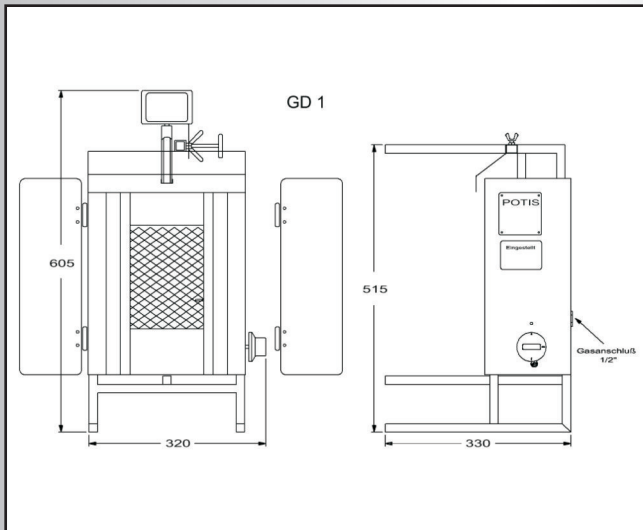
Charging space w/o octagonal grease pan (W x D)	320 x 330 mm
Charging space w/ octagonal grease pan (W x D)	340 x 420 mm
Operating height w/ motor	605 mm

Infrared dual burners with ceramic plates

Burner surface area (H x W)	180 x 125 mm
Heating efficiency GD1-S	3,50 kW
Heating efficiency GD1	2,80 kW

Max. weight of meat	7 kg
Max. height of meat	180 mm

6 months guarantee on materials.
 Technical alterations reserved!
 Our appliances meet all demands of the safety
 regulations for appliances.





Türkçe Döner Ocağı

Kıymetli çelik model (paslanmaz)

Teknik bilgiler

Kurulu halde kapsadığı alan (Eni x derinliği)	320 x 330 mm
8 köşegenli yağ küveti ile kapsadığı alan	340 x 420 mm
Çalışma yüksekliği (motorlu)	605 mm

Materyal garantisi: 6 ay.

Teknik değişiklikler mahfuzdur!

Cihazlarımız, Cihaz Emniyet

Kanunu'nun tüm hükümlerini yerine getirmektedir!

POTIS GD1 (LPG) POTIS GD1 (Doğalgaz)

Seramik plaklı kızılötesi çifte radyan

Isı alanı	180 x 125 mm
Isı gücü GD1-S	3,50 kW
Isı gücü GD1	2,80 kW

Azamî et ağırlığı **7 kg**

Azamî et yüksekliği 180 mm

Ελληνικά ΣΥΣΚΕΥΗ ΓΥΡΟΥ

Μοντέλο από ανοξείδωτο ατσάλι

Τεχνικά στοιχεία

Διαστάσεις χωρίς ταψί για το λίπος (ΠxΒ)	320 x 330 mm
Διαστάσεις με ταψί για το λίπος (ΠxΒ)	340 x 420 mm
Ύψος της συσκευής με κινητήρα	605 mm

Εγγύηση υλικού: 6 μήνες

Τεχνικές αλλαγές πιθανές!

Οι συσκευές μας πληρούν όλες τις προϋποθέσεις που ορίζει ο νόμος περί ασφαλείας συσκευών!

POTIS GD1 (ΥΓΡΑΕΡΙΟΥ) POTIS GD1 (ΦΩΤΑΕΡΙΟΥ)

Διπλός καυστήρας υπέρυθρης ακτινοβολίας με κεραμικές πλάκες

Επιφάνεια θερμαντικών σωμάτων (ΠxΒ)	180 x 125 mm
Θερμαντική απόδοση GD1-S	3,50 kW
Θερμαντική απόδοση GD1	2,80 kW

Μέγιστο βάρος κρέατος **7 kg**

Μέγιστο ύψος κρέατος 180 mm

Français Appareil de gyros

Fabrication en acier inoxydable (non-corrosif)

Spécifications techniques

Surface sans cuve pour la graisse (larg.x prof.)	320 x 330 mm
Surface avec cuve octogonale pour la graisse (l x p)	340 x 420 mm
Hauteur totale, moteur inclus	605 mm

Garantie pour le matériel: 6 mois

Sous réserve de modifications techniques!

Nos appareils sont construits conformément à toutes demandes des règlements de sécurité!

Potis GD1 (gaz liquide) Potis GD1 (gaz naturel)

Brûleurs jumelés infra-rouges avec plaques céramiques

Surface combustible (hauteur x largeur)	180 x 125 mm
Puissance chauffante GD1-S	3,50 kW
Puissance chauffante GD1	2,80 kW

Quantité maximale de viande **7 kg**

Hauteur maximale de viande 180 mm

Italiano Grill Gyros

Modello di acciaio fino e speciale (inossidabile)

Caratteristiche tecniche

Superficie senza piatto raccogli grasso (l x p)	320 x 330 mm
Superficie con piatto raccogli grasso ottagonale (l x p)	340 x 420 mm
Altezza dell' apparecchio con motore	605 mm

Garanzia del materiale: 6 mesi.

Con riserva di modifiche tecniche!

I nostri apparecchi sono conformi a tutte le norme di sicurezza!

Potis GD1 (gas liquido) Potis GD1 (gas naturale)

Brucciatori infrarossi accoppiati con piastre di ceramica

Superficie combustibile (altezza x larghezza)	180 x 125 mm
Potenza termica GD1-S	3,50 kW
Potenza termica GD1	2,80 kW

Peso massimo della carne **7 kg**

Altezza massima della carne 180 mm

Español Parrilla giratoria de gyros

Fabricación de acero inoxidable

Características técnicas

Superficie útil sin bandeja para la grasa (anch.x prof.)	320 x 330 mm
Superficie útil con bandeja octagonal para la grasa	340 x 420 mm
Altura del aparato con motor	605 mm

6 meses de garantía por el material. Reservado el derecho a efectuar cualquier modificación técnica.

Nuestros aparatos cumplen todos los requisitos legales en cuanto a la seguridad de productos!

POTIS GD1 (gas líquido) POTIS GD1 (gas natural)

Quemadores gemelos infrarrojos con placas quemadoras

Superficie de combustión (alt.x anch.)	180 x 125 mm
Rendimiento térmico GD1-S	3,50 kW
Rendimiento térmico GD1	2,80 kW

Peso máx.de la carne **7 kg**

Altura máx. de la carne 180 mm


Deutsch
POTIS GD2 (Flüssiggas)
POTIS GD2 (Erdgas)
Gyros-Grillgerät

Edelstahlausführung (rostfrei)

Technische Daten

Stellfläche ohne Fettwanne (B x T)	395 x 500 mm
Stellfläche mit achteckiger Fettwanne (B x T)	500 x 650 mm
Gerätehöhe mit Motor	920 mm

Infrarot-Doppelbrenner mit Keramikplatten

Brennfläche (H x B)	430 x 135 mm
Leistung GD2-S	7,00 kW
Leistung GD2	5,60 kW

Max. Fleischgewicht	30 kg
Max. Fleischhöhe	430 mm

Materialgarantie: 6 Monate
 Technische Änderungen vorbehalten
 Unsere Geräte erfüllen sämtliche
 Forderungen des Gerätesicherheitsgesetzes!

English
POTIS GD2 (LPG)
POTIS GD2 (natural gas)
Gyros Grill

Stainless steel (rust-proof)

Technical data

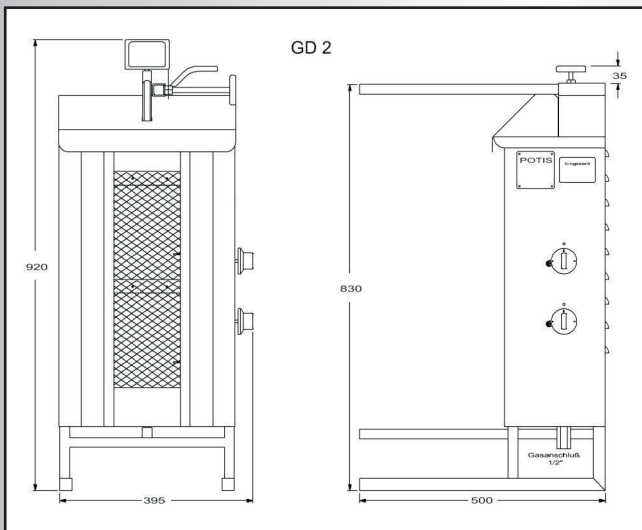
Charging space w/o grease pan (W x D)	395 x 500 mm
Charging space w/ octagonal grease pan (W x D)	500 x 650 mm
Operating height w/ motor	920 mm

Infrared dual burners with ceramic plates

Burner surface area (H x W)	430 x 135 mm
Heating efficiency GD2-S	7,00 kW
Heating efficiency GD2	5,6 kW

Max. weight of meat	30 kg
Max. height of meat	430 mm

6 months guarantee on materials.
 Technical alterations reserved!
 Our appliances meet all demands of the safety
 regulations for appliances.





Türkçe Döner Ocağı

Kıymetli çelik model (paslanmaz)

Teknik bilgiler

Kurulu halde kapsadığı alan (Eni x derinliği)	395 x 500 mm
8 köşegenli yağ küveti ile kapsadığı alan	500 x 650 mm
Çalışma yüksekliği (motorlu)	920 mm

Materyal garantisi: 6 ay.
Teknik değişiklikler mahfuzdur!
Cihazlarımız, Cihaz Emniyet
Kanunu'nun tüm hükümlerini yerine getirmektedir!

POTIS GD2 (LPG) POTIS GD2 (Doğalgaz)

Seramik plaklı kızılötesi çifte radyan

Isı alanı	430 x 135 mm
Isı gücü GD2-S	7,00 kW
Isı gücü GD2	5,60 kW

Azamî et ağırlığı	30 kg
Azamî et yüksekliği	430 mm

Ελληνικά ΣΥΣΚΕΥΗ ΓΥΡΟΥ

Μοντέλο από ανοξείδωτο ατσάλι

Τεχνικά στοιχεία

Διαστάσεις χωρίς ταψί για το λίπος (ΠxΒ)	395 x 500 mm
Διαστάσεις με ταψί για το λίπος (ΠxΒ)	500 x 650 mm
Ύψος της συσκευής με κινητήρα	920 mm

Εγγύηση υλικού: 6 μήνες
Τεχνικές αλλαγές πιθανές!
Οι συσκευές μας πληρούν όλες τις προϋποθέσεις
που ορίζει ο νόμος περί ασφαλείας συσκευών!

POTIS GD2 (ΥΓΡΑΕΡΙΟΥ) POTIS GD2 (ΦΩΤΑΕΡΙΟΥ)

Διπλοί καυστήρες υπέρυθρης ακτινοβολίας με κεραμικές πλάκες	
Επιφάνεια θερμαντικών σωμάτων (ΠxΒ)	430 x 135 mm
Θερμαντική απόδοση GD2-S	7,00 kW
Θερμαντική απόδοση GD2	5,60 kW

Μέγιστο βάρος κρέατος	30 kg
Μέγιστο ύψος κρέατος	430 mm

Français Appareil de gyros

Fabrication en acier inoxydable (non-corrosif)

Spécifications techniques

Surface sans cuve pour la graisse (larg.x prof.)	395 x 500 mm
Surface avec cuve octogonale pour la graisse (l x p)	500 x 650 mm
Hauteur totale, moteur inclus	920 mm

Garantie pour le matériel: 6 mois
Sous réserve de modifications techniques!
Nos appareils sont construits conformément à
toutes demandes des règlements de sécurité!

Potis GD2 (gaz liquide) Potis GD2 (gaz naturel)

Brûleurs jumelés infra-rouges avec plaques céramiques	
Surface combustible (hauteur x largeur)	430 x 135 mm
Puissance chauffante GD2-S	7,00 kW
Puissance chauffante GD2	5,60 kW

Quantité maximale de viande	30 kg
Hauteur maximale de viande	430 mm

Italiano Grill Gyros

Modello di acciaio fino e speciale (inossidabile)

Caratteristiche tecniche

Superficie senza piatto raccogli grasso (l x p)	395 x 500 mm
Superficie con piatto raccogli grasso ottagonale (l x p)	500 x 650 mm
Altezza dell'apparecchio con motore	920 mm

Garanzia del materiale: 6 mesi.
Con riserva di modifiche tecniche!
I nostri apparecchi sono conformi
a tutte le norme di sicurezza!

Potis GD2 (gas liquido) Potis GD2 (gas naturale)

Brucciatori infrarossi accoppiati con piastre di ceramica	
Superficie combustibile (altezza x larghezza)	430 x 135 mm
Potenza termica GD2-S	7,00 kW
Potenza termica GD2	5,60 kW

Peso massimo della carne	30 kg
Altezza massima della carne	430 mm

Español Parrilla giratoria de gyros

Fabricación de acero inoxidable

Características técnicas

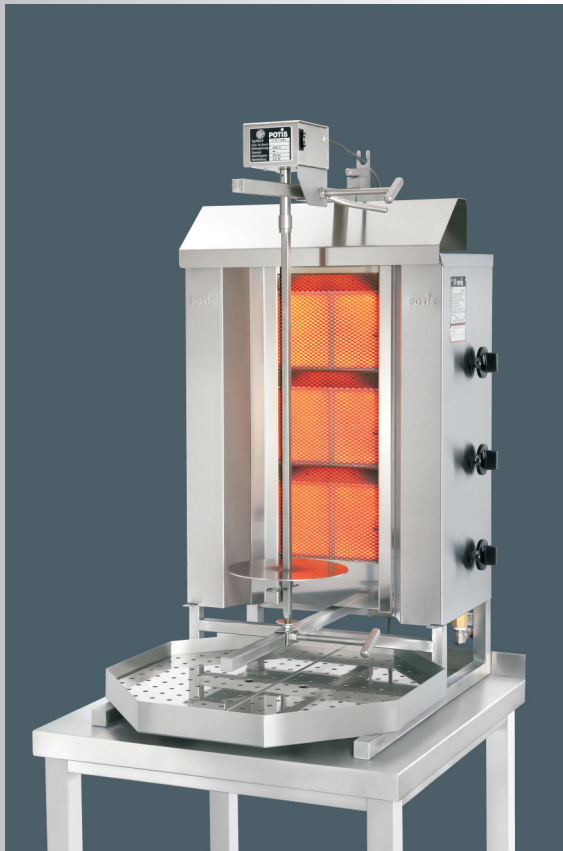
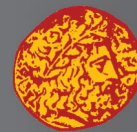
Superficie útil sin bandeja para la grasa (anch.x prof.)	395 x 500 mm
Superficie útil con bandeja octagonal para la grasa	500 x 650 mm
Altura del aparato con motor	920 mm

6 meses de garantía por el material. Reservado
el derecho a efectuar cualquier modificación técnica.
Nuestros aparatos cumplen todos los requisitos
legales en cuanto a la seguridad de productos!

POTIS GD2 (gas líquido) POTIS GD2 (gas natural)

Quemadores gemelos infrarrojos con placas quemadoras	
Superficie de combustión (alt.x anch.)	430 x 135 mm
Rendimiento térmico GD2-S	7,00 kW
Rendimiento térmico GD2	5,60 kW

Peso máx.de la carne	30 kg
Altura máx. de la carne	430 mm


Deutsch
POTIS GD3 (Flüssiggas)
POTIS GD3 (Erdgas)
Gyros-Grillgerät

Edelstahlausführung (rostfrei)

Technische Daten

Stellfläche ohne Fettwanne (B x T)	510 x 590 mm
Stellfläche mit achteckiger Fettwanne (B x T)	525 x 680 mm
Gerätehöhe mit Motor	920 mm

Infrarot-Doppelbrenner mit Keramikplatten

Brennfläche (H x B)	485 x 185 mm
Leistung GD3-S	10,50 kW
Leistung GD3	8,40 kW

Max. Fleischgewicht	40 kg
Max. Fleischhöhe	450 mm

Materialgarantie: 6 Monate
 Technische Änderungen vorbehalten
 Unsere Geräte erfüllen sämtliche
 Forderungen des Gerätesicherheitsgesetzes!

English
POTIS GD3 (LPG)
POTIS GD3 (natural gas)
Gyros Grill

Stainless steel (rust-proof)

Technical data

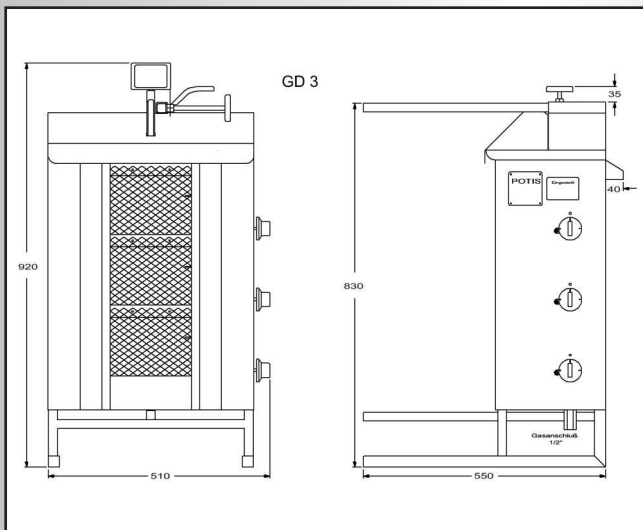
Charging space w/o grease pan (W x D)	510 x 590 mm
Charging space w/ octagonal grease pan (W x D)	525 x 680 mm
Operating height w/ motor	920 mm

Infrared dual burners with ceramic plates

Burner surface area (H x W)	485 x 185 mm
Heating efficiency GD3-S	10,50 kW
Heating efficiency GD3	8,40 kW

Max. weight of meat	40 kg
Max. height of meat	450 mm

6 months guarantee on materials.
 Technical alterations reserved!
 Our appliances meet all demands of the safety
 regulations for appliances.





Türkçe Döner Ocağı

Kıymetli çelik model (paslanmaz)

Teknik bilgiler

Kurulu halde kapsadığı alan (Eni x derinliği)	510 x 590 mm
8 köşegenli yağ küveti ile kapsadığı alan	525 x 680 mm
Çalışma yüksekliği (motorlu)	920 mm

Materyal garantisi: 6 ay.

Teknik değişiklikler mahfuzdur!

Cihazlarımız, Cihaz Emniyet

Kanunu'nun tüm hükümlerini yerine getirmektedir!

POTIS GD3 (LPG) POTIS GD3 (Doğalgaz)

Seramik plaklı kızılötesi çifte radyan

Isı alanı	485 x 185 mm
Isı gücü GD3-S	10,50 kW
Isı gücü GD3	8,40 kW

Azamî et ağırlığı **40 kg**

Azamî et yüksekliği 450 mm

Ελληνικά ΣΥΣΚΕΥΗ ΓΥΡΟΥ

Μοντέλο από ανοξείδωτο ατσάλι

Τεχνικά στοιχεία

Διαστάσεις χωρίς ταψί για το λίπος (ΠxΒ)	510 x 590 mm
Διαστάσεις με ταψί για το λίπος (ΠxΒ)	525 x 680 mm
Ύψος της συσκευής με κινητήρα	920 mm

Εγγύηση υλικού: 6 μήνες

Τεχνικές αλλαγές πιθανές!

Οι συσκευές μας πληρούν όλες τις προϋποθέσεις που ορίζει ο νόμος περί ασφαλείας συσκευών!

POTIS GD3 (ΥΓΡΑΕΡΙΟΥ) POTIS GD3 (ΦΩΤΑΕΡΙΟΥ)

Διπλοί καυστήρες υπέρυθρης ακτινοβολίας με κεραμικές πλάκες

Επιφάνεια θερμαντικών σωμάτων (ΠxΒ)	485 x 185 mm
Θερμαντική απόδοση GD3-S	10,50 kW
Θερμαντική απόδοση GD3	8,40 kW

Μέγιστο βάρος κρέατος **40 kg**

Μέγιστο ύψος κρέατος 450 mm

Français Appareil de gyros

Fabrication en acier inoxydable (non-corrosif)

Spécifications techniques

Surface sans cuve pour la graisse (larg.x prof.)	510 x 590 mm
Surface avec cuve octogonale pour la graisse (l x p)	525 x 680 mm
Hauteur totale, moteur inclus	920 mm

Garantie pour le matériel: 6 mois

Sous réserve de modifications techniques!

Nos appareils sont construits conformément à toutes demandes des règlements de sécurité!

Potis GD3 (gaz liquide) Potis GD3 (gaz naturel)

Brûleurs jumelés infra-rouges avec plaques céramiques

Surface combustible (hauteur x largeur)	485 x 185 mm
Puissance chauffante GD3-S	10,50 kW
Puissance chauffante GD3	8,40 kW

Quantité maximale de viande **40 kg**

Hauteur maximale de viande 450 mm

Italiano Grill Gyros

Modello di acciaio fino e speciale (inossidabile)

Caratteristiche tecniche

Superficie senza piatto raccogli grasso (l x p)	510 x 590 mm
Superficie con piatto raccogli grasso ottagonale (l x p)	525 x 680 mm
Altezza dell' apparecchio con motore	920 mm

Garanzia del materiale: 6 mesi.

Con riserva di modifiche tecniche!

I nostri apparecchi sono conformi a tutte le norme di sicurezza!

Potis GD3 (gas liquido) Potis GD3 (gas naturale)

Brucciatori infrarossi accoppiati con piastre di ceramica

Superficie combustibile (altezza x larghezza)	485 x 185 mm
Potenza termica GD3-S	10,50 kW
Potenza termica GD3	8,40 kW

Peso massimo della carne **40 kg**

Altezza massima della carne 450 mm

Español Parrilla giratoria de gyros

Fabricación de acero inoxidable

Características técnicas

Superficie útil sin bandeja para la grasa (anch.x prof.)	510 x 590 mm
Superficie útil con bandeja octagonal para la grasa	525 x 680 mm
Altura del aparato con motor	920 mm

6 meses de garantía por el material. Reservado el derecho a efectuar cualquier modificación técnica.

Nuestros aparatos cumplen todos los requisitos legales en cuanto a la seguridad de productos!

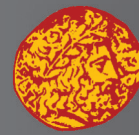
POTIS GD3 (gas líquido) POTIS GD3 (gas natural)

Quemadores gemelos infrarrojos con placas quemadoras

Superficie de combustión (alt.x anch.)	485 x 185 mm
Rendimiento térmico GD3-S	10,50 kW
Rendimiento térmico GD3	8,40 kW

Peso máx. de la carne **40 kg**

Altura máx. de la carne 450 mm


Deutsch
POTIS GD4 (Flüssiggas)
POTIS GD4 (Erdgas)
Gyros-Grillgerät

Edelstahlausführung (rostfrei)

Technische Daten

Stellfläche ohne Fettwanne (B x T)	510 x 590 mm
Stellfläche mit achteckiger Fettwanne (B x T)	550 x 740 mm
Gerätehöhe mit Motor	1120 mm

Infrarot-Doppelbrenner mit Keramikplatten

Brennfläche (H x B)	645 x 185 mm
Leistung GD4-S	14,0 kW
Leistung GD4	11,2 kW

 Max. Fleischgewicht **70 kg**
Max. Fleischhöhe **630 mm**

Materialgarantie: 6 Monate
 Technische Änderungen vorbehalten
 Unsere Geräte erfüllen sämtliche
 Forderungen des Gerätesicherheitsgesetzes!

English
POTIS GD4 (LPG)
POTIS GD4 (natural gas)
Gyros Grill

Stainless steel (rust-proof)

Technical data

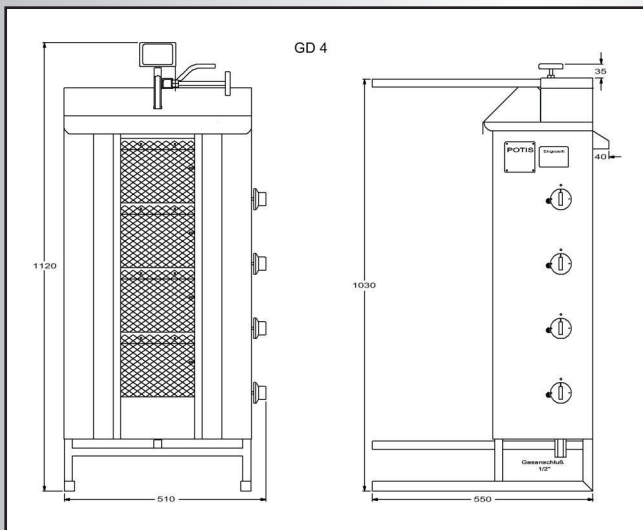
Charging space w/o grease pan (W x D)	510 x 590 mm
Charging space w/ octagonal grease pan (W x D)	550 x 740 mm
Operating height w/ motor	1120 mm

Infrared dual burners with ceramic plates

Burner surface area (H x W)	645 x 185 mm
Heating efficiency GD4-S	14,0 kW
Heating efficiency GD4	11,2 kW

 Max. weight of meat **70 kg**
Max. height of meat **630 mm**

6 months guarantee on materials.
 Technical alterations reserved!
 Our appliances meet all demands of the safety
 regulations for appliances.





Türkçe Döner Ocağı

Kıymetli çelik model (paslanmaz)

Teknik bilgiler

Kurulu halde kapsadığı alan (Eni x derinliği)	510 x 590 mm
8 köşegenli yağ küveti ile kapsadığı alan	550 x 740 mm
Çalışma yüksekliği (motorlu)	1120 mm

Materyal garantisi: 6 ay.
Teknik değişiklikler mahfuzdur!
Cihazlarımız, Cihaz Emniyet
Kanunu'nun tüm hükümlerini yerine getirmektedir!

POTIS GD4 (LPG) POTIS GD4 (Doğalgaz)

Seramik plaklı kızılötesi çifte radyan

Isı alanı	645 x 185mm
Isı gücü GD4-S	14,0 kW
Isı gücü GD4	11,2 kW

Azamî et ağırlığı	70 kg
Azamî et yüksekliği	630 mm

Ελληνικά ΣΥΣΚΕΥΗ ΓΥΡΟΥ

Μοντέλο από ανοξείδωτο ατσάλι

Τεχνικά στοιχεία

Διαστάσεις χωρίς ταψί για το λίπος (ΠxB)	510 x 590 mm
Διαστάσεις με ταψί για το λίπος (ΠxB)	550 x 740 mm
Ύψος της συσκευής με κινητήρα	1120 mm

Εγγύηση υλικού: 6 μήνες
Τεχνικές αλλαγές πιθανές!
Οι συσκευές μας πληρούν όλες τις προϋποθέσεις
που ορίζει ο νόμος περί ασφαλείας συσκευών!

POTIS GD4 (ΥΓΡΑΕΡΙΟΥ) POTIS GD4 (ΦΩΤΑΕΡΙΟΥ)

Διπλοί καυστήρες υπέρυθρης ακτινοβολίας με κεραμικές πλάκες

Επιφάνεια θερμαντικών σωμάτων (ΠxB)	645 x 185mm
Θερμαντική απόδοση GD4-S	14,0 kW
Θερμαντική απόδοση GD4	11,2 kW

Μέγιστο βάρος κρέατος	70 kg
Μέγιστο ύψος κρέατος	630 mm

Français Appareil de gyros

Fabrication en acier inoxydable (non-corrosif)

Spécifications techniques

Surface sans cuve pour la graisse (larg.x prof.)	510 x 590 mm
Surface avec cuve octogonale pour la graisse (l x p)	550 x 740 mm
Hauteur totale, moteur inclus	1120 mm

Garantie pour le matériel: 6 mois
Sous réserve de modifications techniques!
Nos appareils sont construits conformément à
toutes demandes des règlements de sécurité!

Potis GD4 (gaz liquide) Potis GD4 (gaz naturel)

Brûleurs jumelés infra-rouges avec plaques céramiques

Surface combustible (hauteur x largeur)	645 x 185 mm
Puissance chauffante GD4-S	14,0 kW
Puissance chauffante GD4	11,2 kW

Quantité maximale de viande	70 kg
Hauteur maximale de viande	630 mm

Italiano Grill Gyros

Modello di acciaio fino e speciale (inossidabile)

Caratteristiche tecniche

Superficie senza piatto raccogli grasso (l x p)	510 x 590 mm
Superficie con piatto raccogli grasso ottagonale (l x p)	550 x 740 mm
Altezza dell'apparecchio con motore	1120 mm

Garanzia del materiale: 6 mesi.
Con riserva di modifiche tecniche!
I nostri apparecchi sono conformi
a tutte le norme di sicurezza!

Potis GD4 (gas liquido) Potis GD4 (gas naturale)

Brucciatori infrarossi accoppiati con piastre di ceramica

Superficie combustibile (altezza x larghezza)	645 x 185 mm
Potenza termica GD4-S	14,0 kW
Potenza termica GD4	11,2 kW

Peso massimo della carne	70 kg
Altezza massima della carne	630 mm

Español Parrilla giratoria de gyros

Fabricación de acero inoxidable

Características técnicas

Superficie útil sin bandeja para la grasa (anch.x prof.)	510 x 590 mm
Superficie útil con bandeja octagonal para la grasa	550 x 740 mm
Altura del aparato con motor	1120 mm

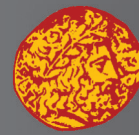
6 meses de garantía por el material. Reservado
el derecho a efectuar cualquier modificación técnica.
Nuestros aparatos cumplen todos los requisitos
legales en cuanto a la seguridad de productos!

POTIS GD4 (gas líquido) POTIS GD4 (gas natural)

Quemadores gemelos infrarrojos con placas quemadoras

Superficie de combustión (alt.x anch.)	645 x 185 mm
Rendimiento térmico GD4-S	14,0 kW
Rendimiento térmico GD4	11,2 kW

Peso máx. de la carne	70 kg
Altura máx. de la carne	630 mm


Deutsch
POTIS GD5 (Flüssiggas)
POTIS GD5 (Erdgas)
Gyros-Grillgerät

Edelstahlausführung (rostfrei)

Technische Daten

Stellfläche ohne Fettwanne (B x T)	660 x 600 mm
Stellfläche mit achteckiger Fettwanne (B x T)	670 x 750 mm
Gerätehöhe mit Motor	1310 mm

Infrarot-Doppelbrenner mit Keramikplatten

Brennfläche (H x B)	810 x 185 mm
Leistung GD5-S	17,50 kW
Leistung GD5	14,00 kW

Max. Fleischgewicht	120 kg
Max. Fleischhöhe	810 mm

Materialgarantie: 6 Monate
 Technische Änderungen vorbehalten
 Unsere Geräte erfüllen sämtliche
 Forderungen des Gerätesicherheitsgesetzes!

English
POTIS GD5 (LPG)
POTIS GD5 (natural gas)
Gyros Grill

Stainless steel (rust-proof)

Technical data

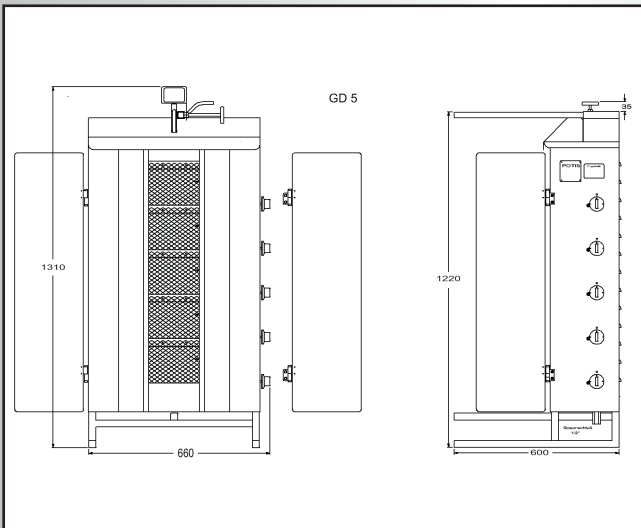
Charging space w/o grease pan (W x D)	660 x 600 mm
Charging space w/ octagonal grease pan (W x D)	670 x 750 mm
Operating height w/ motor	1310 mm

Infrared dual burners with ceramic plates

Burner surface area (H x W)	810 x 185 mm
Heating efficiency GD5-S	17,50 kW
Heating efficiency GD5	14,00 kW

Max. weight of meat	120 kg
Max. height of meat	810 mm

6 months guarantee on materials.
 Technical alterations reserved!
 Our appliances meet all demands of the safety
 regulations for appliances.





Türkçe Döner Ocağı

Kıymetli çelik model (paslanmaz)

Teknik bilgiler

Kurulu halde kapsadığı alan (Eni x derinliği)	660 x 660 mm
8 köşegenli yağ küveti ile kapsadığı alan	670 x 750 mm
Çalışma yüksekliği (motorlu)	1310 mm

Materyal garantisi: 6 ay.

Teknik değişiklikler mahfuzdur!

Cihazlarımız, Cihaz Emniyet

Kanunu'nun tüm hükümlerini yerine getirmektedir!

POTIS GD5 (LPG) POTIS GD5 (Doğalgaz)

Seramik plaklı kızılötesi çifte radyan

Isı alanı	810 x 185 mm
Isı gücü GD5-S	17,50 kW
Isı gücü GD5	14,00 kW

Azamî et ağırlığı **120 kg**

Azamî et yüksekliği 810 mm

Ελληνικά ΣΥΣΚΕΥΗ ΓΥΡΟΥ

Μοντέλο από ανοξείδωτο ατσάλι

Τεχνικά στοιχεία

Διαστάσεις χωρίς ταψί για το λίπος (ΠxΒ)	660 x 660 mm
Διαστάσεις με ταψί για το λίπος (ΠxΒ)	670 x 750 mm
Ύψος της συσκευής με κινητήρα	1310 mm

Εγγύηση υλικού: 6 μήνες

Τεχνικές αλλαγές πιθανές!

Οι συσκευές μας πληρούν όλες τις προϋποθέσεις που ορίζει ο νόμος περί ασφαλείας συσκευών!

POTIS GD5 (ΥΓΡΑΕΡΙΟΥ) POTIS GD5 (ΦΩΤΑΕΡΙΟΥ)

Διπλοί καυστήρες υπέρυθρης ακτινοβολίας με κεραμικές πλάκες

Επιφάνεια θερμαντικών σωμάτων (ΠxΒ)	810 x 185 mm
Θερμαντική απόδοση GD5-S	17,50 kW
Θερμαντική απόδοση GD5	14,00 kW

Μέγιστο βάρος κρέατος **120 kg**

Μέγιστο ύψος κρέατος 810 mm

Français Appareil de gyros

Fabrication en acier inoxydable (non-corrosif)

Spécifications techniques

Surface sans cuve pour la graisse (larg.x prof.)	660 x 660 mm
Surface avec cuve octogonale pour la graisse (l x p)	670 x 750 mm
Hauteur totale, moteur inclus	1310 mm

Garantie pour le matériel: 6 mois

Sous réserve de modifications techniques!

Nos appareils sont construits conformément à toutes demandes des règlements de sécurité!

Potis GD5 (gaz liquide) Potis GD5 (gaz naturel)

Brûleurs jumelés infra-rouges avec plaques céramiques

Surface combustible (hauteur x largeur)	810 x 185 mm
Puissance chauffante GD5-S	17,50 kW
Puissance chauffante GD5	14,00 kW

Quantité maximale de viande **120 kg**

Hauteur maximale de viande 810 mm

Italiano Grill Gyros

Modello di acciaio fino e speciale (inossidabile)

Caratteristiche tecniche

Superficie senza piatto raccogli grasso (l x p)	660 x 660 mm
Superficie con piatto raccogli grasso ottagonale (l x p)	670 x 750 mm
Altezza dell'apparecchio con motore	1310 mm

Garanzia del materiale: 6 mesi.

Con riserva di modifiche tecniche!

I nostri apparecchi sono conformi a tutte le norme di sicurezza!

Potis GD5 (gas liquido) Potis GD5 (gas naturale)

Brucciatori infrarossi accoppiati con piastre di ceramica

Superficie combustibile (altezza x larghezza)	810 x 185 mm
Potenza termica GD5-S	17,50 kW
Potenza termica GD5	14,00 kW

Peso massimo della carne **120 kg**

Altezza massima della carne 810 mm

Español Parrilla giratoria de gyros

Fabricación de acero inoxidable

Características técnicas

Superficie útil sin bandeja para la grasa (anch.x prof.)	660 x 660 mm
Superficie útil con bandeja octagonal para la grasa	670 x 750 mm
Altura del aparato con motor	1310 mm

6 meses de garantía por el material. Reservado el derecho a efectuar cualquier modificación técnica.

Nuestros aparatos cumplen todos los requisitos legales en cuanto a la seguridad de productos!

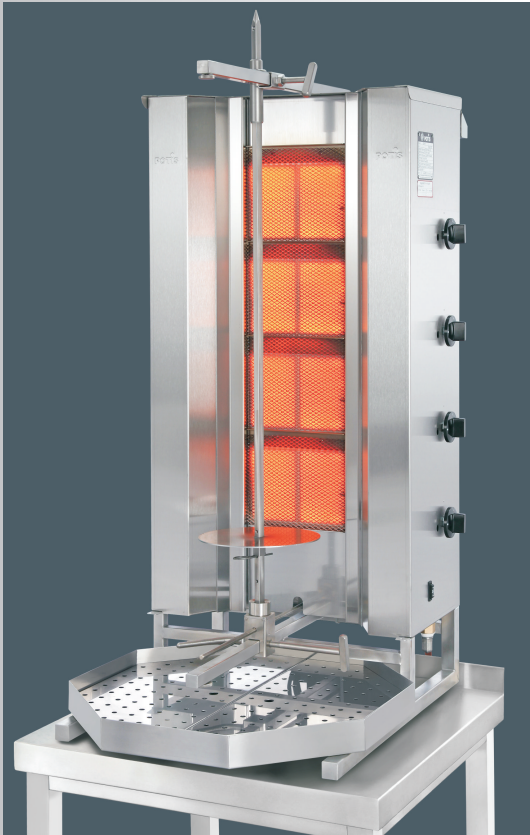
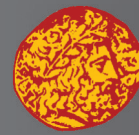
POTIS GD5 (gas líquido) POTIS GD5 (gas natural)

Quemadores gemelos infrarrojos con placas quemadoras

Superficie de combustión (alt.x anch.)	810 x 185 mm
Rendimiento térmico GD5-S	17,50 kW
Rendimiento térmico GD5	14,00 kW

Peso máx. de la carne **120 kg**

Altura máx. de la carne 810 mm


Deutsch
POTIS MU GD4 (Flüssiggas)
POTIS MU GD4 (Erdgas)
Gyros-Grillgerät

Edelstahlausführung (rostfrei)

Technische Daten

Stellfläche ohne Fettwanne (B x T)	510 x 630 mm
Stellfläche mit achteckiger Fettwanne (B x T)	550 x 780 mm
Gerätehöhe	1030 mm

Infrarot-Doppelbrenner mit Keramikplatten

Brennfläche (H x B)	645 x 185 mm
Leistung MU GD4-S	14,00 kW
Leistung MU GD4	11,20 kW

Max. Fleischgewicht	70 kg
Max. Fleischhöhe	630 mm

Materialgarantie: 6 Monate
 Technische Änderungen vorbehalten
 Unsere Geräte erfüllen sämtliche
 Forderungen des Gerätesicherheitsgesetzes!

English
POTIS MU GD4 (LPG)
POTIS MU GD4 (natural gas)
Gyros Grill

Stainless steel (rust-proof)

Technical data

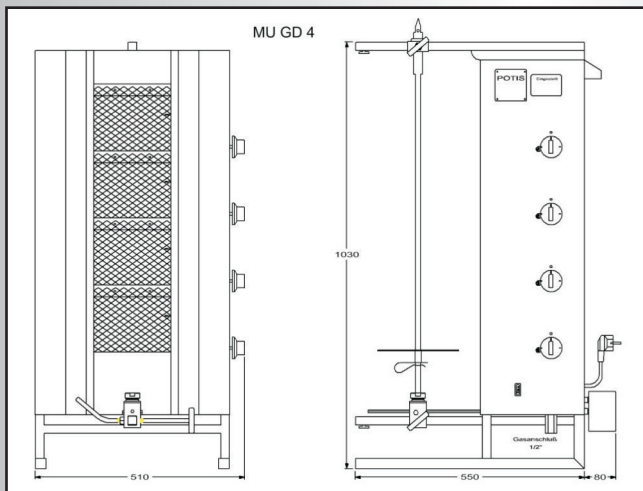
Charging space w/o grease pan (W x D)	510 x 630 mm
Charging space w/ octagonal grease pan (W x D)	550 x 780 mm
Operating height	1030 mm

Infrared dual burners with ceramic plates

Burner surface area (H x W)	645 x 185 mm
Heating efficiency MU GD4-S	14,00 kW
Heating efficiency MU GD4	11,20 kW

Max. weight of meat	70 kg
Max. height of meat	630 mm

6 months guarantee on materials.
 Technical alterations reserved!
 Our appliances meet all demands of the safety
 regulations for appliances.





Türkçe Döner Ocağı

Kıymetli çelik model (paslanmaz)

Teknik bilgiler

Kurulu halde kapsadığı alan (Eni x derinliği)	510 x 630 mm
8 köşegenli yağ küveti ile kapsadığı alan	550 x 780 mm
Çalışma yüksekliği	1030 mm

Materyal garantisi: 6 ay.
Teknik değişiklikler mahfuzdur!
Cihazlarımız, Cihaz Emniyet
Kanunu'nun tüm hükümlerini yerine getirmektedir!

POTIS MU GD4 (LPG) POTIS MU GD4 (Doğalgaz)

Seramik plaklı kızılötesi çifte radyan

Isı alanı	645 x 185 mm
Isı gücü MU GD4-S	14,00 kW
Isı gücü MU GD4	11,20 kW

Azamî et ağırlığı	70 kg
Azamî et yüksekliği	630 mm

Ελληνικά ΣΥΣΚΕΥΗ ΓΥΡΟΥ

Μοντέλο από ανοξείδωτο ατσάλι

Τεχνικά στοιχεία

Διαστάσεις χωρίς ταψί για το λίπος (ΠxΒ)	510 x 630 mm
Διαστάσεις με ταψί για το λίπος (ΠxΒ)	550 x 780 mm
Ύψος της συσκευής με κινητήρα	1030 mm

Εγγύηση υλικού: 6 μήνες
Τεχνικές αλλαγές πιθανές!
Οι συσκευές μας πληρούν όλες τις προϋποθέσεις
που ορίζει ο νόμος περί ασφαλείας συσκευών!

POTIS MU GD4 (ΥΓΡΑΕΡΙΟΥ) POTIS MU GD4 (ΦΩΤΑΕΡΙΟΥ)

Διπλοί καυστήρες υπέρυθρης ακτινοβολίας με κεραμικές πλάκες

Επιφάνεια θερμαντικών σωμάτων (ΠxΒ)	645 x 185 mm
Θερμαντική απόδοση MU GD4-S	14,00 kW
Θερμαντική απόδοση MU GD4	11,20 kW

Μέγιστο βάρος κρέατος	70 kg
Μέγιστο ύψος κρέατος	630 mm

Français Appareil de gyros

Fabrication en acier inoxydable (non-corrosif)

Spécifications techniques

Surface sans cuve pour la graisse (larg.x prof.)	510 x 630 mm
Surface avec cuve octogonale pour la graisse (l x p)	550 x 780 mm
Hauteur totale	1030 mm

Garantie pour le matériel: 6 mois
Sous réserve de modifications techniques!
Nos appareils sont construits conformément à
toutes demandes des règlements de sécurité!

Potis MU GD4 (gaz liquide) Potis MU GD4 (gaz naturel)

Brûleurs jumelés infra-rouges avec plaques céramiques

Surface combustible (hauteur x largeur)	645 x 185 mm
Puissance chauffante MU GD4-S	14,00 kW
Puissance chauffante MU GD4	11,20 kW

Quantité maximale de viande	70 kg
Hauteur maximale de viande	630 mm

Italiano Grill Gyros

Modello di acciaio fino e speciale (inossidabile)

Caratteristiche tecniche

Superficie senza piatto raccogli grasso (l x p)	510 x 630 mm
Superficie con piatto raccogli grasso ottagonale (l x p)	550 x 780 mm
Altezza dell' apparecchio	1030 mm

Garanzia del materiale: 6 mesi.
Con riserva di modifiche tecniche!
I nostri apparecchi sono conformi
a tutte le norme di sicurezza!

Potis MU GD4 (gas liquido) Potis MU GD4 (gas naturale)

Brucciatori infrarossi accoppiati con piastre di ceramica

Superficie combustibile (altezza x larghezza)	645 x 185 mm
Potenza termica MU GD4-S	14,00 kW
Potenza termica MU GD4	11,20 kW

Peso massimo della carne	70 kg
Altezza massima della carne	630 mm

Español Parrilla giratoria de gyros

Fabricación de acero inoxidable

Características técnicas

Superficie útil sin bandeja para la grasa (anch.x prof.)	510 x 630 mm
Superficie útil con bandeja octagonal para la grasa	550 x 780 mm
Altura del aparato	1030 mm

6 meses de garantía por el material. Reservado
el derecho a efectuar cualquier modificación técnica.
Nuestros aparatos cumplen todos los requisitos
legales en cuanto a la seguridad de productos!

POTIS MU GD4 (gas líquido) POTIS MU GD4 (gas natural)

Quemadores gemelos infrarrojos con placas quemadoras

Superficie de combustión (alt.x anch.)	645 x 185 mm
Rendimiento térmico MU GD4-S	14,00 kW
Rendimiento térmico MU GD4	11,20 kW

Peso máx. de la carne	70 kg
Altura máx. de la carne	630 mm


Deutsch
POTIS F GD3 (Flüssiggas)
POTIS F GD3 (Erdgas)
Gyros-Grillgerät

Edelstahlausführung (rostfrei)

Technische Daten

Stellfläche (B x T)	620 x 760 mm
Gerätehöhe	840 mm

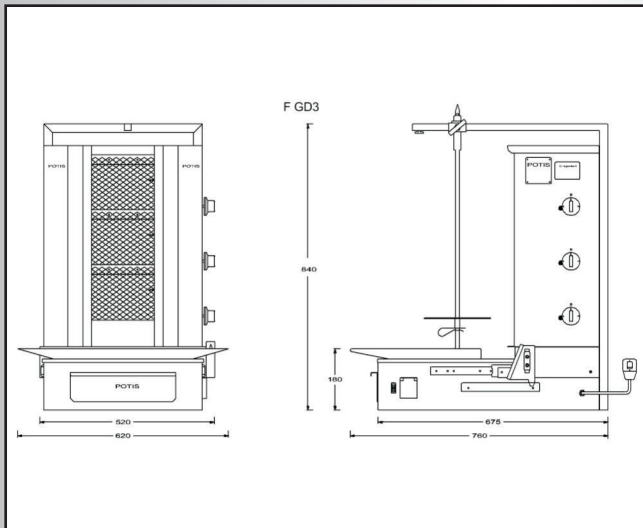
Infrarot-Doppelbrenner mit Keramikplatten

Brennfläche (H x B)	485 x 185 mm
Leistung F GD3-S	10,50 kW
Leistung F GD3	8,40 kW

Max. Fleischgewicht	40 kg
---------------------	--------------

Max. Fleischhöhe	450 mm
-------------------------	---------------

Materialgarantie: 6 Monate
 Technische Änderungen vorbehalten
 Unsere Geräte erfüllen sämtliche
 Forderungen des Gerätesicherheitsgesetzes!


English
POTIS F GD3 (LPG)
POTIS F GD3 (natural gas)
Gyros Grill

Stainless steel (rust-proof)

Technical data

Charging space (W x D)	620 x 760 mm
Operating height	840 mm

Infrared dual burners with ceramic plates

Burner surface area (H x W)	485 x 185 mm
Heating efficiency F GD3-S	10,50 kW
Heating efficiency F GD3	8,40 kW

Max. weight of meat	40 kg
---------------------	--------------

Max. height of meat	450 mm
----------------------------	---------------

6 months guarantee on materials.
 Technical alterations reserved!
 Our appliances meet all demands of the safety
 regulations for appliances.



Türkçe Döner Ocağı

Kıymetli çelik model (paslanmaz)

POTIS F GD3 (LPG) POTIS F GD3 (Doğalgaz)

Teknik bilgiler

Kapsadığı alan (Eni x derinliği)	620 x 760 mm
Çalışma yüksekliği	840 mm

Materyal garantisi: 6 ay.
Teknik değişiklikler mahfuzdur!
Cihazlarımız, Cihaz Emniyet
Kanunu'nun tüm hükümlerini yerine getirmektedir!

Seramik plaklı kızılötesi çiftte radyan

Isı alanı	485 x 185 mm
Isı gücü F GD3-S	10,50 kW
Isı gücü F GD3	8,40 kW

Azamî et ağırlığı	40 kg
Azamî et yüksekliği	450 mm

Ελληνικά ΣΥΣΚΕΥΗ ΓΥΡΟΥ

Μοντέλο από ανοξείδωτο ατσάλι

POTIS F GD3 (ΥΓΡΑΕΡΙΟΥ) POTIS F GD3 (ΦΩΤΑΕΡΙΟΥ)

Τεχνικά στοιχεία

Διαστάσεις (ΠxΒ)	620 x 760 mm
Ύψος της συσκευής	840 mm

Εγγύηση υλικού: 6 μήνες
Τεχνικές αλλαγές πιθανές!
Οι συσκευές μας πληρούν όλες τις προϋποθέσεις
που ορίζει ο νόμος περί ασφαλείας συσκευών!

Διπλοί καυστήρες υπέρυθρης ακτινοβολίας με κεραμικές πλάκες

Επιφάνεια θερμαντικών σωμάτων (ΠxΒ)	485 x 185 mm
Θερμαντική απόδοση F GD3-S	10,50 kW
Θερμαντική απόδοση F GD3	8,40 kW

Μέγιστο βάρος κρέατος	40 kg
Μέγιστο ύψος κρέατος	450 mm

Français Appareil de gyros

Fabrication en acier inoxydable (non-corrosif)

Potis F GD3 (gaz liquide) Potis F GD3 (gaz naturel)

Spécifications techniques

Surface (largeur x profondeur)	620 x 760 mm
Hauteur totale	840 mm

Garantie pour le matériel: 6 mois
Sous réserve de modifications techniques!
Nos appareils sont construits conformément à
toutes demandes des règlements de sécurité!

Brûleurs jumelés infra-rouges avec plaques céramiques

Surface combustible (hauteur x largeur)	485 x 185 mm
Puissance chauffante F GD3-S	10,50 kW
Puissance chauffante F GD3	8,40 kW

Quantité maximale de viande	40 kg
Hauteur maximale de viande	450 mm

Italiano Grill Gyros

Modello di acciaio fino e speciale (inossidabile)

Potis F GD3 (gas liquido) Potis F GD3 (gas naturale)

Caratteristiche tecniche

Superficie (larghezza x profondità)	620 x 760 mm
Altezza dell'apparecchio	840 mm

Garanzia del materiale: 6 mesi.
Con riserva di modifiche tecniche!
I nostri apparecchi sono conformi
a tutte le norme di sicurezza!

Bruciatori infrarossi accoppiati con piastre di ceramica

Superficie combustibile (altezza x larghezza)	485 x 185 mm
Potenza termica F GD3-S	10,50 kW
Potenza termica F GD3	8,40 kW

Peso massimo della carne	40 kg
Altezza massima della carne	450 mm

Español Parrilla giratoria de gyros

Fabricación de acero inoxidable

POTIS F GD3 (gas líquido) POTIS F GD3 (gas natural)

Características técnicas

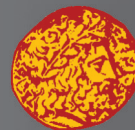
Superficie útil (anch.x prof.)	620 x 760 mm
Altura del aparato	840 mm

6 meses de garantía por el material. Reservado
el derecho a efectuar cualquier modificación técnica.
Nuestros aparatos cumplen todos los requisitos
legales en cuanto a la seguridad de productos!

Quemadores gemelos infrarrojos con placas quemadoras

Superficie de combustión (alt.x anch.)	485 x 185 mm
Rendimiento térmico F GD3-S	10,50 kW
Rendimiento térmico F GD3	8,40 kW

Peso máx. de la carne	40 kg
Altura máx. de la carne	450 mm


Deutsch
POTIS F GD4 (Flüssiggas)
POTIS F GD4 (Erdgas)
Gyros-Grillgerät

Edelstahlausführung (rostfrei)

Technische Daten

 Stellfläche (B x T) **620 x 760 mm**
 Gerätehöhe **1040 mm**
Infrarot-Doppelbrenner mit Keramikplatten

 Brennfläche (H x B) **645 x 185 mm**
 Leistung F GD4-S **14,0 kW**
 Leistung F GD4 **11,2 kW**

 Max. Fleischgewicht **70 kg**
Max. Fleischhöhe **630 mm**

 Materialgarantie: 6 Monate
 Technische Änderungen vorbehalten
 Unsere Geräte erfüllen sämtliche
 Forderungen des Gerätesicherheitsgesetzes!

English
POTIS F GD4 (LPG)
POTIS F GD4 (natural gas)
Gyros Grill

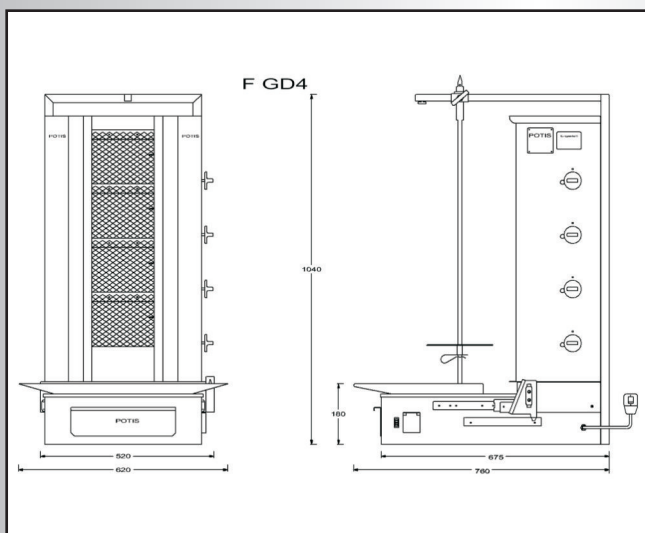
Stainless steel (rust-proof)

Technical data

 Charging space (W x D) **620 x 760 mm**
 Operating height **1040 mm**
Infrared dual burners with ceramic plates

 Burner surface area (H x W) **645 x 185 mm**
 Heating efficiency F GD4-S **14,0 kW**
 Heating efficiency F GD4 **11,2 kW**

 Max. weight of meat **70 kg**
Max. height of meat **630 mm**

 6 months guarantee on materials.
 Technical alterations reserved!
 Our appliances meet all demands of the safety
 regulations for appliances.




Türkçe Döner Ocağı

Kıymetli çelik model (paslanmaz)

Teknik bilgiler

Kapsadığı alan (Eni x derinliği)	620 x 760 mm
Çalışma yüksekliği	1040 mm

Materyal garantisi: 6 ay.
Teknik değişiklikler mahfuzdur!
Cihazlarımız, Cihaz Emniyet
Kanunu'nun tüm hükümlerini yerine getirmektedir!

POTIS F GD4 (LPG) POTIS F GD4 (Doğalgaz)

Seramik plaklı kızılötesi çifte radyan

Isı alanı	645 x 185 mm
Isı gücü F GD4-S	14,0 kW
Isı gücü F GD4	11,2 kW

Azamî et ağırlığı	70 kg
Azamî et yüksekliği	630 mm

Ελληνικά ΣΥΣΚΕΥΗ ΓΥΡΟΥ

Μοντέλο από ανοξείδωτο ατσάλι

Τεχνικά στοιχεία

Διαστάσεις (ΠxB)	620 x 760 mm
Ύψος της συσκευής	1040 mm

Εγγύηση υλικού: 6 μήνες
Τεχνικές αλλαγές πιθανές!
Οι συσκευές μας πληρούν όλες τις προϋποθέσεις
που ορίζει ο νόμος περί ασφαλείας συσκευών!

POTIS F GD4 (ΥΓΡΑΕΡΙΟΥ) POTIS F GD4 (ΦΩΤΑΕΡΙΟΥ)

Διπλοί καυστήρες υπέρυθρης ακτινοβολίας με κεραμικές πλάκες

Επιφάνεια θερμαντικών σωμάτων (ΠxB)	645 x 185 mm
Θερμαντική απόδοση F GD4-S	14,0 kW
Θερμαντική απόδοση F GD4	11,2 kW

Μέγιστο βάρος κρέατος	70 kg
Μέγιστο ύψος κρέατος	630 mm

Français Appareil de gyros

Fabrication en acier inoxydable (non-corrosif)

Spécifications techniques

Surface (largeur x profondeur)	620 x 760 mm
Hauteur totale	1040 mm

Garantie pour le matériel: 6 mois
Sous réserve de modifications techniques!
Nos appareils sont construits conformément à
toutes demandes des règlements de sécurité!

Potis F GD4 (gaz liquide) Potis F GD4 (gaz naturel)

Brûleurs jumelés infra-rouges avec plaques céramiques

Surface combustible (hauteur x largeur)	645 x 185 mm
Puissance chauffante F GD4-S	14,0 kW
Puissance chauffante F GD4	11,2 kW

Quantité maximale de viande	70 kg
Hauteur maximale de viande	630 mm

Italiano Grill Gyros

Modello di acciaio fino e speciale (inossidabile)

Caratteristiche tecniche

Superficie (larghezza x profondità)	620 x 760 mm
Altezza dell'apparecchio	1040 mm

Garanzia del materiale: 6 mesi.
Con riserva di modifiche tecniche!
I nostri apparecchi sono conformi
a tutte le norme di sicurezza!

Potis F GD4 (gas liquido) Potis F GD4 (gas naturale)

Bruciatori infrarossi accoppiati con piastre di ceramica

Superficie combustibile (altezza x larghezza)	645 x 185 mm
Potenza termica F GD4-S	14,0 kW
Potenza termica F GD4	11,2 kW

Peso massimo della carne	70 kg
Altezza massima della carne	630 mm

Español Parrilla giratoria de gyros

Fabricación de acero inoxidable

Características técnicas

Superficie útil (anch.x prof.)	620 x 760 mm
Altura del aparato	1040 mm

6 meses de garantía por el material. Reservado
el derecho a efectuar cualquier modificación técnica.
Nuestros aparatos cumplen todos los requisitos
legales en cuanto a la seguridad de productos!

POTIS F GD4 (gas líquido) POTIS F GD4 (gas natural)

Quemadores gemelos infrarrojos con placas quemadoras

Superficie de combustión (alt.x anch.)	645 x 185 mm
Rendimiento térmico F GD4-S	14,0 kW
Rendimiento térmico F GD4	11,2 kW

Peso máx. de la carne	70 kg
Altura máx. de la carne	630 mm


Deutsch
POTIS Z GD4 (Flüssiggas)
POTIS Z GD4 (Erdgas)
Gyros-Grillgerät

Edelstahlausführung (rostfrei)

Technische Daten

Stellfläche ohne Fettwanne (B x T)	1020 x 590 mm
Stellfläche mit achteckiger Fettwanne (B x T)	1020 x 750 mm
Gerätehöhe mit Motor	1120 mm

Infrarot-Doppelbrenner mit Keramikplatten

Brennfläche (H x B)	(2x) 645 x 185 mm
Leistung GD4-S	(2x) 14,0 kW
Leistung GD4	(2x) 11,2 kW

Max. Fleischgewicht	(2x) 70 kg
Max. Fleischhöhe	630 mm

Materialgarantie: 6 Monate
 Technische Änderungen vorbehalten
 Unsere Geräte erfüllen sämtliche
 Forderungen des Gerätesicherheitsgesetzes!

English
POTIS Z GD4 (LPG)
POTIS Z GD4 (natural gas)
Gyros Grill

Stainless steel (rust-proof)

Technical data

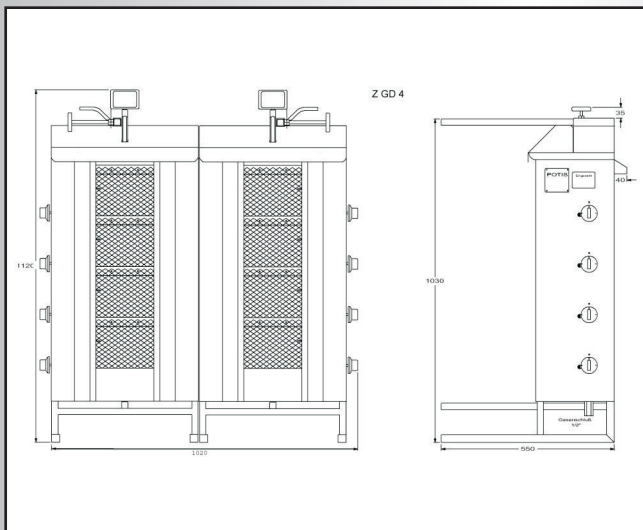
Charging space w/o grease pan (W x D)	1020 x 590 mm
Charging space w/ octagonal grease pan (W x D)	1020 x 750 mm
Operating height w/ motor	1120 mm

Infrared dual burners with ceramic plates

Burner surface area (H x W)	(2x) 645 x 185 mm
Heating efficiency GD4-S	(2x) 14,0 kW
Heating efficiency GD4	(2x) 11,2 kW

Max. weight of meat	(2x) 70 kg
Max. height of meat	630 mm

6 months guarantee on materials.
 Technical alterations reserved!
 Our appliances meet all demands of the safety
 regulations for appliances.





Türkçe Döner Ocağı

Kıymetli çelik model (paslanmaz)

Teknik bilgiler

Kurulu halde kapsadığı alan (Eni x derinliği)	1020 x 590 mm
8 köşegenli yağ küveti ile kapsadığı alan	1020 x 750 mm
Çalışma yüksekliği (motorlu)	1120 mm

Materyal garantisi: 6 ay.

Teknik değişiklikler mahfuzdur!

Cihazlarımız, Cihaz Emniyet

Kanunu'nun tüm hükümlerini yerine getirmektedir!

POTIS Z GD4 (LPG) POTIS Z GD4 (Doğalgaz)

Seramik plaklı kızılötesi çifte radyan

Isı alanı	(2x) 645 x 185mm
Isı gücü GD4-S	(2x) 14,0 kW
Isı gücü GD4	(2x) 11,2 kW

Azamî et ağırlığı (2x) **70 kg**

Azamî et yüksekliği 630 mm

Ελληνικά ΣΥΣΚΕΥΗ ΓΥΡΟΥ

Μοντέλο από ανοξείδωτο ατσάλι

Τεχνικά στοιχεία

Διαστάσεις χωρίς ταψί για το λίπος (ΠxΒ)	1020 x 590 mm
Διαστάσεις με ταψί για το λίπος (ΠxΒ)	1020 x 750 mm
Ύψος της συσκευής με κινητήρα	1120 mm

Εγγύηση υλικού: 6 μήνες

Τεχνικές αλλαγές πιθανές!

Οι συσκευές μας πληρούν όλες τις προϋποθέσεις

που ορίζει ο νόμος περί ασφαλείας συσκευών!

POTIS Z GD4 (ΥΓΡΑΕΡΙΟΥ) POTIS Z GD4 (ΦΩΤΑΕΡΙΟΥ)

Διπλοί καυστήρες υπέρυθρης ακτινοβολίας με κεραμικές πλάκες

Επιφάνεια θερμαντικών σωμάτων (ΠxΒ)	(2x) 645 x 185mm
Θερμαντική απόδοση GD4-S	(2x) 14,0 kW
Θερμαντική απόδοση GD4	(2x) 11,2 kW

Μέγιστο βάρος κρέατος (2x) **70 kg**

Μέγιστο ύψος κρέατος 630 mm

Français Appareil de gyros

Fabrication en acier inoxydable (non-corrosif)

Spécifications techniques

Surface sans cuve pour la graisse (larg.x prof.)	1020 x 590 mm
Surface avec cuve octogonale pour la graisse (l x p)	1020 x 750 mm
Hauteur totale, moteur inclus	1120 mm

Garantie pour le matériel: 6 mois

Sous réserve de modifications techniques!

Nos appareils sont construits conformément à

toutes demandes des règlements de sécurité!

Potis Z GD4 (gaz liquide) Potis Z GD4 (gaz naturel)

Brûleurs jumelés infra-rouges avec plaques céramiques

Surface combustible (hauteur x largeur)	(2x) 645 x 185 mm
Puissance chauffante GD4-S	(2x) 14,0 kW
Puissance chauffante GD4	(2x) 11,2 kW

Quantité maximale de viande (2x) **70 kg**

Hauteur maximale de viande 630 mm

Italiano Grill Gyros

Modello di acciaio fino e speciale (inossidabile)

Caratteristiche tecniche

Superficie senza piatto raccogli grasso (l x p)	1020 x 590 mm
Superficie con piatto raccogli grasso ottagonale (l x p)	1020 x 750 mm
Altezza dell'apparecchio con motore	1120 mm

Garanzia del materiale: 6 mesi.

Con riserva di modifiche tecniche!

I nostri apparecchi sono conformi

a tutte le norme di sicurezza!

Potis Z GD4 (gas liquido) Potis Z GD4 (gas naturale)

Brucciatori infrarossi accoppiati con piastre di ceramica

Superficie combustibile (altezza x larghezza)	(2x) 645 x 185 mm
Potenza termica GD4-S	(2x) 14,0 kW
Potenza termica GD4	(2x) 11,2 kW

Peso massimo della carne (2x) **70 kg**

Altezza massima della carne 630 mm

Español Parrilla giratoria de gyros

Fabricación de acero inoxidable

Características técnicas

Superficie útil sin bandeja para la grasa (anch.x prof.)	1020 x 590 mm
Superficie útil con bandeja octogonal para la grasa	1020 x 750 mm
Altura del aparato con motor	1120 mm

6 meses de garantía por el material. Reservado

el derecho a efectuar cualquier modificación técnica.

Nuestros aparatos cumplen todos los requisitos

legales en cuanto a la seguridad de productos!

POTIS Z GD4 (gas líquido) POTIS Z GD4 (gas natural)

Quemadores gemelos infrarrojos con placas quemadoras

Superficie de combustión (alt.x anch.)	(2x) 645 x 185 mm
Rendimiento térmico GD4-S	(2x) 14,0 kW
Rendimiento térmico GD4	(2x) 11,2 kW

Peso máx. de la carne (2x) **70 kg**

Altura máx. de la carne 630 mm



Deutsch

Die Geräte können - gegen Aufpreis - mit Flügeltüren ausgestattet werden!

Auf Wunsch können die Knebel - gegen Aufpreis - linksseitig montiert werden!

Materialgarantie: 6 Monate
 Technische Änderungen vorbehalten
 Unsere Geräte erfüllen sämtliche
 Forderungen des Gerätesicherheitsgesetzes!



English

The grills might be equipped with front panels (extra price) !

Upon demand the knobs might be mounted left hand (extra price) !

6 months guarantee on materials.
 Technical alterations reserved!
 Our appliances meet all demands of the safety regulations for appliances.



Türkçe

Döner Ocağı

Kıymetli çelik model (paslanmaz)

**Döner ocaklarına -ilave ücret karşılığında-
yan kapakları takılır!**

**İstek üzerine ayar düğmeleri -ilave ücret
karşılığında- sol tarafa monte edilir!**

Materyal garantisi: 6 ay.
Teknik değişiklikler mahfuzdur!
Cihazlarımız, Cihaz Emniyet
Kanunu'nun tüm hükümlerini yerine getirmektedir!

Ελληνικά

ΣΥΣΚΕΥΗ ΓΥΡΟΥ

Μοντέλο από ανοξείδωτο ατσάλι

**Οι συσκευές αερίου μπορούν
με μία επιπλέον οικονομική επιβάρυνση
να εξοπλιστούν με πτυσσόμενες πόρτες!**

**Οι λαβές μπορούν κατά παραγγελία με μία
επιπλέον οικονομική επιβάρυνση να
εφαρμοστούν στην αριστερή πλευρά της συσκευής**

Εγγύηση υλικού: 6 μήνες
Τεχνικές αλλαγές πιθανές!
Οι συσκευές μας πληρούν όλες τις προϋποθέσεις
που ορίζει ο νόμος περί ασφαλείας συσκευών!

Français

Appareil de gyros

Fabrication en acier inoxydable (non-corrosif)

**Les appareils peuvent être équipés des volets
(avec supplément de prix) !**

**Sur demande les boutons peuvent être montés à
gauche (avec supplément de prix) !**

Garantie pour le matériel: 6 mois
Sous réserve de modifications techniques!
Nos appareils sont construits conformément à
toutes demandes des règlements de sécurité!

Italiano

Grill Gyros

Modello di acciaio fino e speciale (inossidabile)

**Con un sovrapprezzo, gli apparecchi possono
essere attrezzati con pannelli di chiusura laterali
(per meglio conservare il calore)!**

**Su vostra richiesta e con un
sovrapprezzo, le manopole
possono essere fissate a sinistra!**

Garanzia del materiale: 6 mesi.
Con riserva di modifiche tecniche!
I nostri apparecchi sono conformi
a tutte le norme di sicurezza!

Español

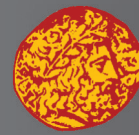
Parrilla giratoria de gyros

Fabricación de acero inoxidable

**¡Pagando una cantidad adicional los aparatos
podrán estar equipados con puertas
de hojas batientes!**

**¡Pagando una cantidad adicional podemos
montar las tuercas de muletilla en el lateral
izquierdo si así lo desea!**

6 meses de garantía por el material. Reservado
el derecho a efectuar cualquier modificación técnica.
Nuestros aparatos cumplen todos los requisitos
legales en cuanto a la seguridad de productos!



DÖNER- GYROSMESSER
DÖNER- GYROS KNIVES
DÖNER GYROS BIÇAKLARI
ΜΑΧΑΙΡΑ ΓΥΡΟΥ - ΝΤΟΝΕΡ
COUTEAUX À KEBAB/GYROS
COLTELLI DÖNER GYROS
CUCHILLOS PARA DONER Y GYROS





EcoLine
S 120 Plus



ProfiLine
S 150 Plus



PremiumLine
S 180 Plus




Deutsch
Vollautomatisches Waschprogramm

Enorme Reduzierung der Reinigungszeit bei garantiertem Höchstmaß an Hygiene.

Wasserdicht

Teure Geräteausfälle bedingt durch Eindringen von Fett und Wasser werden vermieden.

Hygiene-Design

Das funktionelle Design ermöglicht eine hygienische Reinigung.

English
Fully Automatic Wash System

We guarantee highest possible hygiene in the least amount of cleaning time.

Waterproof

Expensive breakdowns of the cutter due to water and oil infiltrations are prevented.

Hygiene-Design

The functional design allows a hygienic cleaning.

Türkçe
Tam Otomatik Yıkama

En yüksek seviyede hijyeni en aza indirgenmiş bir temizleme süresinde garanti ediyoruz.

Su Geçirmez

Bu şekilde yağ ve su sızmalarından kaynaklanan pahalı cihaz arızalarının önüne geçilmiştir.

Hijyen-Dizayn

Fonksiyonel dizayn sayesinde hijyenik bir temizlik mümkün olmaktadır.

Ελληνικά
Αυτόματο σύστημα πλυσίματος

Ελάτωση χρόνου καθαρισμού και εγγυημένη υγιεινή.

Αδιάβροχο

Αποφυγή κόστους επισκευών απο διείσδυση υγρών και λίπους στο μοτέρ.

Υγιεινό design

Το λειτουργικό design διευκολύνει το υγιεινό καθαρίσμα.

Français
Programme de nettoyage entièrement automatique

Gain de temps considérable lors du nettoyage et hygiène maximum garantie.

Imperméable

Évite les pannes coûteuses dues à l'infiltration de graisse ou d'eau.

Design fonctionnel

La fonctionnalité du design assure une hygiène parfaite.

Italiano
Programma di lavaggio completamente automatico

Riduzione enorme del tempo di pulizia con grandissima igiene garantita.

Impermeabile

Si evitano delle avarie costose di apparecchiature dovute a penetrazioni di grasso ed acqua.

Design igienico

Il design funzionale facilita una pulizia igienica.

Español
Programa de lavado totalmente automatizado

Enorme reducción del tiempo de limpieza garantizando lo máximo en la higiene.

A prueba de agua

Se evitan así costosas averías debidas a la infiltración de grasa y agua en el aparato .

Diseño higiénico

El funcional diseño permite una limpieza higiénica.



Leicht

Besonders robust und ergonomisch liegt das Messer perfekt in der Hand, daher ist es für den professionellen Dauereinsatz ausgelegt.

Light

The cutter sits at hand in a secure and ergonomic way and is designed for extended professional use.

Hafif ve Sağlam

Bıçak, ergonomik ve sağlam bir şekilde ele oturur ve uzun süreli profesyonel kullanım için tasarlanmıştır.

Ελαφρύ

Ιδιαίτερα γερό και εργονομικό το μαχαίρι εφαρμόζει στο χέρι και χρησιμοποιείται για επαγγελματική χρήση.

Léger

Le couteau particulièrement solide et ergonomique, épouse la forme de la main et convient donc à une utilisation professionnelle continue.

Leggera

Particolarmente robusta ed ergonomica, l'impugnatura anatomica consente un ottimo utilizzo senza limite di durata.

Fácil de manejar

El cuchillo se ajusta perfectamente a la mano por su diseño robusto y ergonómico con lo que es apto para el uso profesional permanente.



High-Tech Hebelschalter

Die ergonomische Positionierung des verschleißfreien Hebelschalters gewährleistet eine sichere und leichte Handhabung.

High-Tech Lever Switch

The ergonomic positioning of dirt-free lever switch provides secure and easy handling.

High-Tech Manivela

Döner bıçağı mükemmel bir şekilde ele oturmaktadır. Ergonomik sapı, profesyonel alanda mükemmel seviyede uygunluk sağlamaktadır.

High tech μοχλοδιακόπτης

Η εργονομική τοποθέτηση του μοχλοδιακόπτη εγγυάται μια ασφαλή και ελαφριά χωρίς φθορά λαβή.

interrupteur High-Tech

L'interrupteur, résistant à l'usure, garantit un maniement sûr et facile, grâce à son emplacement ergonomique.

Interruttore a leva high-tech

Il posizionamento ergonomico dell'interruttore a leva resistente all'usura garantisce l'uso sicuro e leggero.

Interruptor de palanca de alta tecnología

La situación ergonómica del interruptor de palanca a prueba de desgaste garantiza un manejo fácil y seguro.



Kreismesser

Neu entwickeltes gehärtetes Spezialkreismesser, mit dem wir einen neuen Maßstab in Langlebigkeit und Präzision setzen.

Round Blade

With our recently developed hardened round blade we are setting new standards in precision and longevity.

Yuvarlak Bıçak

Yeni geliştirilen sertleştirilmiş yuvarlak bıçağımızla, uzun ömür ve hassasiyet noktasında yeni standartlar getiriyoruz.

Περιστρεφόμενη Λεπίδα

Με την νέα περιστρεφόμενη λεπίδα θέτουμε καινούργια όρια ακρίβειας και μακροζωίας.

Lame circulaire

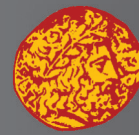
Couteau spécial à lame circulaire durci, dont la technologie de pointe bat des records de longévité et de précision.

Lama circolare

Lama circolare speciale temperata di nuova costruzione, con la quale riusciamo a stabilire delle norme nuove attinenti alla durata e la precisione.

Cuchilla circular

Innovadora cuchilla circular endurecida, con la que marcamos nuevos criterios de calidad en cuanto a la perdurabilidad y precisión.



Deutsch Döner Gyrosmesser

EcoLine
POTIS 120 plus

Ein elektrisches Kreismesser zum professionellen Schneiden von Gyros, Kebab, Döner, Hähnchendöner, Putendöner und Shoarma für eine Schneidekapazität von bis zu **60 kg** Fleisch pro Tag.

Technische Daten

Nenn Drehzahl	6500 min ⁻¹
Leistung	120 W
Gewicht Handschneidegerät	870g
Schnitttiefe stufenlos einstellbar	0 - 10 mm
Schneidekapazität pro Tag	60 kg

Leistungsmerkmale

- o Funktionales & ergonomisches Hygiene-Design
- o Mikroprozessorgesteuerter Sanftanlauf und **Servo System**
- o Verschleißfreier Hebelschalter

Materialgarantie: 12 Monate

Technische Änderungen vorbehalten

Unsere Geräte erfüllen sämtliche

Forderungen des Gerätesicherheitsgesetzes!



English Döner Gyros Knives

EcoLine
POTIS 120 plus

Electric rotating knife for professional and perfect cutting of gyros, kebab, döner, chicken/turkey kebab and shoarma.
Cutting capacity up to **60 kg** meat per day.

Technical data

nominal speed	6500 rpm
power	120 W
weight of handset	870g
cutting depth, continuously adjustable	0 - 10 mm
daily cutting capacity	60 kg

Performance

- o Functional, ergonomic hygienic design
- o Microprocessor controlled smooth start & **servo system**
- o Wear-resistant switch

12 months guarantee on materials.

Technical alterations reserved!

Our appliances meet all demands of the safety regulations for appliances.

Türkçe Döner Bıçağı

EcoLine
POTIS 120 plus

Döner, gyros, tavuk döneri, hindi döneri ve shoarma çeşitlerini profesyonel bir şekilde kesebileceğiniz elektrikli döner bıçağı.
Günlük kesim kapasitesi **60 kg**.

Teknik Özellikler:

Nominal Hız	6500 d/d
Motor gücü	120 W
Döner bıçağının ağırlığı	870g
Kademesiz ayarlanabilen kesme derinliği	0 - 10 mm
Günlük kesim kapasitesi	60 kg

Performans

- o İşlevsel, ergonomik hijyen tasarım
- o Mikroişlemci kontrollü yumuşak start ve **Servo sistem**
- o Aşınmasız şalter

Materyal garantisi: 12 ay.

Teknik değişiklikler mahfuzdur!

Cihazlarımız, Cihaz Emniyet

Kanunu'nun tüm hükümlerini yerine getirmektedir!

Ελληνικά**Μαχαίρι γύρου και ντονέρ****EcoLine****POTIS 120 plus**

Ενα ηλεκτρικό μαχαίρι για επαγγελματικό κόψιμο γύρου, κερμπάπ, ντονέρ, ντονέρ κοτόπουλο, ντονέρ γαλοπούλας και σοάρμα. Ημερήσια χωρητικότητα κοψίματος μέχρι **60 Kg** κρέας την ημέρα.

Τεχνικά στοιχεία

Στροφές ανα λεπτό	6500 min⁻¹
Απόδοση	120 W
Βάρος	870 g
Ρύθμιση βάθους κοψίματος	0 - 10 mm
Ημερήσια χωρητικότητα κοψίματος	60 kg

Χαρακτηριστικά

- ο Λειτουργικό και εργονομικό υγιεινό design
- ο Εκκίνηση με μικροπροσέσορα και servo system
- ο Ανθεκτικός μοχλοδιακόπτης

Εγγύηση υλικού: 12 μήνες

Τεχνικές αλλαγές πιθανές!

Οι συσκευές μας πληρούν όλες τις προϋποθέσεις που ορίζει ο νόμος περί ασφαλείας συσκευιών!

Français**Couteaux à Kebab/Gyros****EcoLine****POTIS 120 plus**

Couteau électrique à lame circulaire à usage professionnel de gyros, kebab, doner, doner poulet, doner dinde et shoarma permettant de couper jusqu'à **60 kilos** de viande par jour.

Données techniques

Vitesse nominal	6500 min⁻¹
Puissance	120 W
Poids couteau manuel	870 g
Profondeur de coupe à réglage continu	0 - 10 mm
Capacité de coupe par jour	60 kg

Caractéristiques

- ο Design fonctionnel & ergonomique
- ο Démarrage doux dirigé par un microprocesseur et **système servo**
- ο Interrupteur résistant à l'usure

Garantie pour le matériel: 12 mois

Sous réserve de modifications techniques!

Nos appareils sont construits conformément à toutes demandes des règlements de sécurité!

Italiano**Coltelli Döner Gyros****EcoLine****POTIS 120 plus**

Una lama circolare rotante elettrica per il taglio professionale di gyros, kebab, döner, döner di pollo, döner di tacchino e shoarma per una capacità di taglio fino a **60 kg** di carne al giorno.

Dati tecnici

numero di giri nominale	6500 min⁻¹
capacità	120 W
peso affettatrice manuale	870 g
profondità di taglio regolabile senza gradazione	0 - 10 mm
capacità giornaliera	60 kg

Caratteristiche

- ο design igienico funzionale & ergonomico
- ο Avvio dolce mediante regolamento tramite microprocessori e sistema ausiliare
- ο Interruttore non soggetto ad usura

Garanzia del materiale: 12 mesi.

Con riserva di modifiche tecniche!

I nostri apparecchi sono conformi a tutte le norme di sicurezza!

Español**Cuchillos para doner y gyros****EcoLine****POTIS 120 plus**

Cuchilla circular eléctrica para cortar de manera profesional carne de gyros, de doner, de kebab, de pollo, de pavo y de shoarma con capacidad de corte de hasta **60 kilos** de carne por día.

Características técnicas

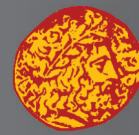
Velocidad nominal	6500 min⁻¹
Potencia eléctrica	120 W
Peso del cuchillo eléctrico manual	870 g
Profundidad de corte con regulación progresiva	0 - 10 mm
Capacidad diaria de corte	60 kg

Características funcionales

- ο Diseño funcional y ergonómico de higiene
- ο Suave puesta en marcha del servomotor controlado por microprocesador
- ο Interruptor de palanca a prueba de desgaste

12 meses de garantía por el material. Reservado el derecho a efectuar cualquier modificación técnica.

Nuestros aparatos cumplen todos los requisitos legales en cuanto a la seguridad de productos!



Deutsch Döner Gyrosmesser

ProfiLine
POTIS 150 plus

Ein elektrisches Kreismesser zum professionellen Schneiden von Gyros, Kebab, Döner, Hähnchendöner, Putendöner und Shoarma für eine Schneidekapazität von bis zu **90 kg** Fleisch pro Tag.

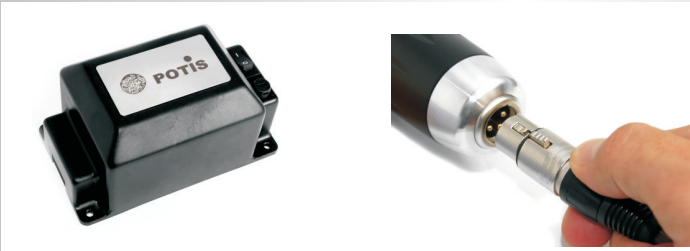
Technische Daten

Nenn Drehzahl	7500 min ⁻¹
Leistung	200 W
Gewicht Handschneidegerät	930 g
Schnitttiefe stufenlos einstellbar	0 - 10 mm
Schneidekapazität pro Tag	90 kg

Leistungsmerkmale

- o Funktionales & ergonomisches Hygiene-Design
- o Mikroprozessorgesteuerter Sanftanlauf und **Servo System**
- o Verschleißfreier Hebelschalter

*Materialgarantie: 12 Monate
Technische Änderungen vorbehalten
Unsere Geräte erfüllen sämtliche
Forderungen des Gerätesicherheitsgesetzes!*



English Döner Gyros Knives

ProfiLine
POTIS 150 plus

Electric rotating knife for professional and perfect cutting of gyros, kebab, döner, chicken/turkey kebab and shoarma.
Cutting capacity up to **90 kg** meat per day.

Technical features

nominal speed	7500 rpm
power	200 W
weight of handset	930 g
cutting depth, continuously adjustable	0 - 10 mm
daily cutting capacity	90 kg

Performance

- o Functional, ergonomic hygienic design
- o Microprocessor controlled smooth start & **servo system**
- o Wear-resistant switch

*12 months guarantee on materials.
Technical alterations reserved!
Our appliances meet all demands of the safety
regulations for appliances.*

Türkçe Döner Bıçağı

ProfiLine
POTIS 150 plus

Döner, gyros, tavuk döneri, hindi döneri ve shoarma çeşitlerini profesyonel bir şekilde kesebileceğiniz elektrikli döner bıçağı.
Günlük kesim kapasitesi **90 kg**.

Teknik Özellikler:

Nominal Hız	7500 d/d
Motor gücü	200 W
Döner bıçağının ağırlığı	930 g
Kademesiz ayarlanabilen kesme derinliği	0 - 10 mm
Günlük kesim kapasitesi	90 kg

Performans

- o İşlevsel, ergonomik hijyen tasarım
- o Mikroişlemci kontrollü yumuşak start ve **Servo sistem**
- o Aşınmasız şalter

*Materyal garantisi: 12 ay.
Teknik değişiklikler mahfuzdur!
Cihazlarımız, Cihaz Emniyet
Kanunu'nun tüm hükümlerini yerine getirmektedir!*

Ελληνικά**Μαχαίρι γύρου και ντονέρ****ProfiLine****POTIS 150 plus**

Ενα ηλεκτρικό μαχαίρι για επαγγελματικό κόψιμο γύρου, κεμπάπ, ντονέρ, ντονέρ κοτόπουλο, ντονέρ γαλοπούλας και σοάρμα. Ημερήσια χωρητικότητα κοψίματος μέχρι **90 Kg** κρέας την ημέρα.

Τεχνικά στοιχεία

Στροφές ανα λεπτό	7500 min⁻¹
Απόδοση	200 W
Βάρος	930 g
Ρύθμιση βάθους κοψίματος	0 - 10 mm
Ημερήσια χωρητικότητα κοψίματος	90 kg

Χαρακτηριστικά

- ο Λειτουργικό και εργονομικό υγιεινό design
- ο Εκκίνηση με μικροπροσέσορα και servo system
- ο Ανθεκτικός μοχλοδιακόπτης

Εγγύηση υλικού: 12 μήνες

Τεχνικές αλλαγές πιθανές!

Οι συσκευές μας πληρούν όλες τις προϋποθέσεις που ορίζει ο νόμος περί ασφαλείας συσκευών!

Français**Couteaux à Kebab/Gyros****ProfiLine****POTIS 150 plus**

Couteau électrique à lame circulaire à usage professionnel de gyros, kebab, doner, doner poulet, doner dinde et shoarma permettant de couper jusqu'à **90 kilos** de viande par jour.

Données techniques

Vitesse nominal	7500 min⁻¹
Puissance	200 W
Poids couteau manuel	930 g
Profondeur de coupe à réglage continu	0 - 10 mm
Capacité de coupe par jour	90 kg

Caractéristiques

- ο Design fonctionnel & ergonomique
- ο Démarrage doux dirigé par un microprocesseur et **système servo**
- ο Interrupteur résistant à l'usure

Garantie pour le matériel: 12 mois

Sous réserve de modifications techniques!

Nos appareils sont construits conformément à toutes demandes des règlements de sécurité!

Italiano**Coltelli Döner Gyros****ProfiLine****POTIS 150 plus**

Una lama circolare rotante elettrica per il taglio professionale di gyros, kebab, döner, döner di pollo, döner di tacchino e shoarma per una capacità di taglio fino a **90 kg** di carne al giorno.

Dati tecnici

numero di giri nominale	7500 min⁻¹
capacità	200 W
peso affettatrice manuale	930 g
profondità di taglio regolabile senza gradazione	0 - 10 mm
capacità giornaliera	90 kg

Caratteristiche

- ο design igienico funzionale & ergonomico
- ο Avvio dolce mediante regolamento tramite microprocessori e sistema ausiliare
- ο Interruttore non soggetto ad usura

Garanzia del materiale: 12 mesi.

Con riserva di modifiche tecniche!

I nostri apparecchi sono conformi a tutte le norme di sicurezza!

Español**Cuchillos para doner y gyros****ProfiLine****POTIS 150 plus**

Cuchilla circular eléctrica para cortar de manera profesional carne de gyros, de doner, de kebab, de pollo, de pavo y de shoarma con capacidad de corte de hasta **90 kilos** de carne por día.

Características técnicas

Velocidad nominal	7500 min⁻¹
Potencia eléctrica	200 W
Peso del cuchillo eléctrico manual	930 g
Profundidad de corte con regulación progresiva	0 - 10 mm
Capacidad diaria de corte	90 kg

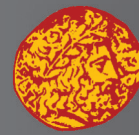
Características funcionales

- ο Diseño funcional y ergonómico de higiene
- ο Suave puesta en marcha del servomotor controlado por microprocesador
- ο Interruptor de palanca a prueba de desgaste

12 meses de garantía por el material. Reservado

el derecho a efectuar cualquier modificación técnica.

Nuestros aparatos cumplen todos los requisitos legales en cuanto a la seguridad de productos!



Deutsch Döner Gyrosmesser

PremiumLine
POTIS 180 plus

Ein elektrisches Kreismesser zum professionellen Schneiden von Gyros, Kebab, Döner, Hähnchendöner, Putendöner und Shoarma für eine Schneidekapazität von bis zu **200 kg** Fleisch pro Tag.

Technische Daten

Nenn Drehzahl	8500 min ⁻¹
Leistung	250 W
Gewicht Handschneidegerät	930 g
Schnitttiefe stufenlos einstellbar	0 - 10 mm
Schneidekapazität pro Tag	200 kg

Leistungsmerkmale

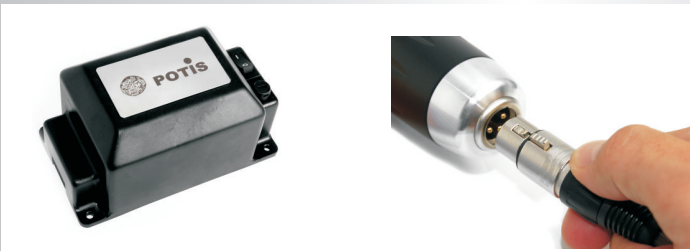
- o Vollautomatisches Waschprogramm
- o Wasserdicht (komplettes Handteil)
- o Funktionales & ergonomisches Hygiene-Design
- o Mikroprozessorgesteuerter Sanftanlauf und **Servo System**
- o Verschleißfreier Hebelschalter
- o Kreismesser: **DICK SATIN VR**

Materialgarantie: 12 Monate

Technische Änderungen vorbehalten

Unsere Geräte erfüllen sämtliche

Forderungen des Gerätesicherheitsgesetzes!



English Döner Gyros Knives

PremiumLine
POTIS 180 plus

Electric rotating knife for professional and perfect cutting of gyros, kebab, döner, chicken/turkey kebab and shoarma.
Cutting capacity up to **200 kg** meat per day.

Technical data

nominal speed	8500 rpm
power	250 W
weight of handset	930 g
cutting depth, continuously adjustable	0 - 10 mm
daily cutting capacity	200 kg

Performance

- o Full automatic washing program
- o Waterproof
- o Functional, ergonomic hygienic design
- o Microprocessor controlled smooth start & **servo system**
- o Wear-resistant switch
- o Round blade: **DICK SATIN VR**

12 months guarantee on materials.

Technical alterations reserved!

Our appliances meet all demands of the safety regulations for appliances.

Türkçe Döner Bıçağı

PremiumLine
POTIS 180 plus

Döner, gyros, tavuk döneri, hindi döneri ve shoarma çeşitlerini profesyonel bir şekilde kesebileceğiniz elektrikli döner bıçağı.
Günlük kesim kapasitesi **200 kg**.

Teknik Özellikler:

Nominal Hız	8500 d/d
Motor gücü	250 W
Döner bıçağının ağırlığı	930 g
Kademesiz ayarlanabilen kesme derinliği	0 - 10 mm
Günlük kesim kapasitesi	200 kg

Performans

- o Tam otomatik yıkama programı
- o Su geçirmez
- o İşlevsel, ergonomik hijyen tasarım
- o Mikroişlemci kontrollü yumuşak start ve **Servo sistem**
- o Aşınmaz şalter
- o Yuvarlak bıçak: **DICK SATIN VR**

Materyal garantisi: 12 ay.

Teknik değişiklikler mahfuzdur!

Cihazlarımız, Cihaz Emniyet

Kanunu'nun tüm hükümlerini yerine getirmektedir!

Ελληνικά**Μαχαίρι γύρου και ντονέρ****PremiumLine**
POTIS 180 plus

Ενα ηλεκτρικό μαχαίρι για επαγγελματικό κόψιμο γύρου, κεμπάπ, ντονέρ, ντονέρ κοτόπουλο, ντονέρ γαλοπούλας και σοάρμα. Ημερήσια χωρητικότητα κοψίματος μέχρι **200 Kg** κρέας την ημέρα.

Τεχνικά στοιχεία

Στροφές ανα λεπτό	8500 min⁻¹
Απόδοση	250 W
Βάρος	930 g
Ρύθμιση βάθους κοψίματος	0 - 10 mm
Ημερήσια χωρητικότητα κοψίματος	200 kg

Χαρακτηριστικά

- o Αυτόματο σύστημα πλυσίματος
- o Αδιάβροχο
- o Λειτουργικό και εργονομικό υγιεινό design
- o Εκκίνηση με μικροπροσέσορα και servo system
- o Ανθεκτικός μοχλοδιακόπτης
- o Περιστρεφόμενη λεπίδα: **DICK SATIN VR**

Εγγύηση υλικού: 12 μήνες

Τεχνικές αλλαγές πιθανές!

Οι συσκευές μας πληρούν όλες τις προϋποθέσεις που ορίζει ο νόμος περί ασφαλείας συσκευών!

Français**Couteaux à Kebab/Gyros****PremiumLine**
POTIS 180 plus

Couteau électrique à lame circulaire à usage professionnel de gyros, kebab, doner, doner poulet, doner dinde et shoarma permettant de couper jusqu'à **200 kilos** de viande par jour.

Données techniques

Vitesse nominal	8500 min⁻¹
Puissance	250 W
Poids couteau manuel	930 g
Profondeur de coupe à réglage continu	0 - 10 mm
Capacité de coupe par jour	200 kg

Caractéristiques

- o Programme de nettoyage entièrement automatique
- o Imperméable (pièce manuelle complète)
- o Design fonctionnel & ergonomique
- o Démarrage doux dirigé par un microprocesseur et **système servo**
- o Interrupteur résistant à l'usure
- o Couteau à lame circulaire: **DICK SATIN VR**

Garantie pour le matériel: 12 mois

Sous réserve de modifications techniques!

Nos appareils sont construits conformément à toutes demandes des règlements de sécurité!

Italiano**Coltelli Döner Gyros****PremiumLine**
POTIS 180 plus

Una lama circolare rotante elettrica per il taglio professionale di gyros, kebab, döner, döner di pollo, döner di tacchino e shoarma per una capacità di taglio fino a **200 kg** di carne al giorno.

Dati tecnici

numero di giri nominale	8500 min⁻¹
capacità	250 W
peso affettatrice manuale	930 g
profondità di taglio regolabile senza gradazione	0 - 10 mm
capacità giornaliera	200 kg

Caratteristiche

- o programma di lavaggio completamente automatico
- o impermeabile (maniglia completa)
- o design igienico funzionale & ergonomico
- o Avvio dolce mediante regolamento tramite microprocessori e sistema ausiliare
- o Interruttore non soggetto ad usura
- o Lama circolare: **DICK SATIN VR**

Garanzia del materiale: 12 mesi.

Con riserva di modifiche tecniche!

I nostri apparecchi sono conformi a tutte le norme di sicurezza!

Español**Cuchillos para doner y gyros****PremiumLine**
POTIS 180 plus

Cuchilla circular eléctrica para cortar de manera profesional carne de gyros, de doner, de kebab, de pollo, de pavo y de shoarma con capacidad de corte de hasta **200 kilos** de carne por día.

Características técnicas

Velocidad nominal	8500 min⁻¹
Potencia eléctrica	250 W
Peso del cuchillo eléctrico manual	930 g
Profundidad de corte con regulación progresiva	0 - 10 mm
Capacidad diaria de corte	200 kg

Características funcionales

- o Programa de lavado totalmente automatizado
- o A prueba de agua (mango completo)
- o Diseño funcional y ergonómico de higiene
- o Suave puesta en marcha del servomotor controlado por microprocesador
- o Interruptor de palanca a prueba de desgaste
- o Cuchilla circular: **DICK SATIN VR**

12 meses de garantía por el material. Reservado

el derecho a efectuar cualquier modificación técnica.

Nuestros aparatos cumplen todos los requisitos legales en cuanto a la seguridad de productos!



POTIS

**Fabrikation und Vertrieb von
Döner-Gyros-Grillgeräten und
Döner-Gyrosmesser**

**August-Spindler-Str. 4
D- 37079 Göttingen**

**Telefon + 49 (0) 5 51 5 06 89-0
Telefax + 49 (0) 5 51 5 06 89 50
e-mail: potis@potis.de
<http://www.potis.com>**