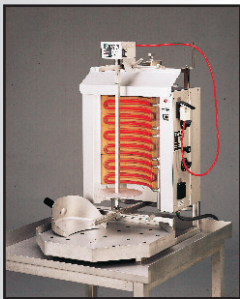
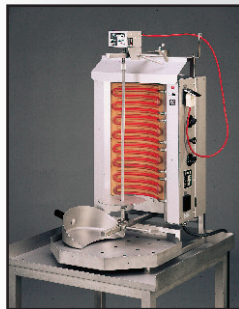




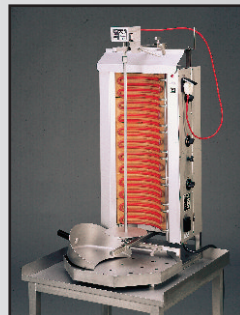
# POTIS



POTIS E1



POTIS E2



POTIS E3

INSTALLATIONS-, BEDIENUNGS- UND WARTUNGSANLEITUNG  
INSTRUCCIONES DE INSTALACION, MANEJO Y MANTENIMIENTO  
MOD D' EMPLOI ET INSTRUCTIONS DE MISE EN ROUTE ET D' ENTRETIEN  
INSTALLATION OPERATING AND MAINTENANCE INSTRUCTIONS  
ΟΔΗΓΙΕΣ ΕΓΚΑΤΑΣΤΑΣΗΣ, ΧΡΗΣΕΩΣ ΚΑΙ ΣΥΝΤΗΡΗΣΗΣ  
ISTRUZIONI PER L'INSTALLAZIONE, L'USO E LA MANUTENZIONE  
KURMA, KULLANIM VE BAKIM TALIMATNAMESI

**Made in Germany**

**D****Inhaltsverzeichnis**

1.	Einführung	4
1.1	Lesen der Installations-, Bedienungs- und Wartungsanleitung	4
1.2	Verwendungsmöglichkeit	4
1.3	Geräteaufbau/Kurzbeschreibung	6 / 8
2.	Inbetriebnahme	10
2.1	Erstinbetriebnahme	10
2.2	Funktion der Drehschalter	12 / 14
2.3	Motorbetrieb	16
2.4	Handbetrieb	18
3.	Technische Daten	20
3.1	Typenbeschreibung	20
	Umgebungstemperaturen während des Betriebes	22
3.2	Elektrischer Geräteanschluß	24
4.	Wichtige Sicherheitshinweise	26
4.1	Aufstellen des Gerätes	26
4.2	Berechtigte Personen	26
4.3	Sicherheitshinweise bezüglich des Berührens heißer Oberflächen	26
4.4	Elektrische Sicherheitshinweise	28
4.5	Handhabung bei Brandgefahr	28
5	Reinigung des Gerätes und Zubehör	30
6.	Entsorgung	32
7.	Fehleranalyse	32
8.	Kundendienst	34
9.	Garantie	34
10.	Geräteverdrahtungspläne	36 / 37 / 38 / 39

**E****Índice**

1	Introducción	4
1.1	Leer las instrucciones de instalación, manejo y mantenimiento	4
1.2	Posibilidades de uso	4
1.3	Estructura del aparato / breve descripción	6 / 8
2.	Puesta en funcionamiento	10
2.1	Primera puesta en funcionamiento	10
2.2	Funciones de los interruptores giratorios	12 / 14
2.3	Funcionamiento a motor	16
2.4	Funcionamiento a mano	18
3.	Características técnicas	20
3.1	Descripción de los modelos	20
	Temperaturas ambiente durante el funcionamiento	22
3.2	Conexión eléctrica del aparato	24
4.	Advertencias importantes sobre la seguridad	26
4.1	Colocación del aparato	26
4.2	Personas autorizadas	26
4.3	Advertencias sobre la seguridad al tocar superficies calientes	26
4.4	Advertencias sobre la seguridad para la instalación eléctrica	28
4.5	Modo de obrar en caso de peligro de incendios	28
5.	Limpieza del aparato y de los accesorios	30
6.	Eliminación de los desechos	32
7.	Análisis de los defectos	32
8.	Atención al cliente	34
9.	Garantía	34
10.	Esquemas de cableado del aparato	36 / 37 / 38 / 39

**F****Index**

	Version électrique	
1.	Description de l'appareil	4
1.1	Description de l'appareil	4
2.	Mode d'emploi	10
2.1		10
2.2	Mise en marche	12 / 14
2.3	Fonctionnement avec le moteur	16
3.	Spécifications techniques	20
3.1		20
3.2	Connexion de l'appareil	24
5	Nettoyage	30
6	Entretien	32
9	Garantie	34
10	Artifice télégraphiant au plan	36 / 37 / 38 / 39

**GB****List of contents**

1.	Introduction	4
1.1	How to use the installation-, operating- and maintenance instructions	4
1.2	List of use	4
1.3	Mounting/short description	6 / 8
2.	Start-up	10
2.1	First start-up	10
2.2	Function of the switches	12 / 14
2.3	Motor operation	16
2.4	Manual operation	18
3.	Technical data	20
3.1	Description of the different types	20
	Surrounding temperatures while the grill is operated	22
3.2	Electrical connections	24
4.	Important safety measures	26
4.1	Mounting of the device	26
4.2	Authorized persons	26
4.3	Safety notes regarding the contact with hot surfaces	26
4.4	Electrical safety measures	28
4.5	Handling in case of fire hazard	28
5.	Cleaning of the device and the accessories	30
6.	Disposal	32
7.	Error analysis	32
8.	After-sales service	34
9.	Guaranty	34
10.	Wiring diagrams	36 / 37 / 38 / 39

## Πίνακας Περιεχομένων

1.	Εισαγωγή	5
1.1	Ανάγνωση των οδηγιών εγκατάστασης, λειτουργίας και συντήρησης	5
1.2	Δυνατότητα χρήσης	5
1.3	Συναρμολόγηση της συσκευής/Σύντομη περιγραφή	7 / 9
2.	Λειτουργία	11
2.1	Πρώτη θέση σε λειτουργία	11
2.2	Λειτουργία περιστροφικών διακοπών	13 / 15
2.3	Λειτουργία με κινητήρα	17
2.4	Λειτουργία με το χέρι	19
3.	Τεχνικά στοιχεία	21
3.1	Περιγραφή τύπων	21
	Θερμοκρασίες περιβάλλοντος κατά τη λειτουργία της συσκευής	23
3.2	Ηλεκτρική σύνδεση της συσκευής	25
4.	Σημαντικά στοιχεία ασφαλείας	27
4.1	Τοποθέτηση της συσκευής	27
4.2	Εξοσιοδοτημένα πρόσωπα	27
4.3	Στοιχεία ασφαλείας όσον αφορά στην επαφή με καυτές επιφάνειες	27
4.4	Στοιχεία ασφαλείας των ηλεκτρικών τμημάτων	29
4.5	Τρόπος δράσης σε περίπτωση κινδύνου πυρκαγιάς	29
5.	Καθαρισμός της συσκευής και εξαρτήματα	31
6.	Πώς να απαλλαγείτε από τη συσκευή	33
7.	Ανάλυση βλαβών	33
8.	Εξυπηρέτηση πελατών	35
9.	Εγγύηση	35
10.	Σχέδια ηλεκτρικής καλωδίωσης των συσκευών	36 / 37 / 38 / 39

## Indice

1.	Introduzione	5
1.1	Come leggere le istruzioni per l'installazione, l'uso e la manutenzione	5
1.2	Usi possibili	5
1.3	Descrizione dell'apparecchio	7 / 9
2.	Avviamento	11
2.1	Primo avviamento	11
2.2	Funzionamento degli interruttori girevoli	13 / 15
2.3	Funzionamento del motore elettrico	17
2.4	Comando manuale	19
3.	Dati tecnici	21
3.1	Descrizione dei vari modelli	21
	Temperatura ambiente durante il funzionamento dell'apparecchio	23
3.2	Collegamento elettrico	25
4.	Importanti misure di sicurezza	27
4.1	Installazione dell'apparecchio	27
4.2	Persone autorizzate	27
4.3	Misure di sicurezza relative al contatto con superfici che emettono calore	27
4.4	Misure di sicurezza elettrica	29
4.5	Comportamento in caso d' incendio	29
5.	Pulizia dell'apparecchio e accessori	31
6.	Smaltimento	33
7.	Individuazione degli errori	33
8.	Servizio assistenza clienti	35
9.	Garanzia	35
10.	Schema di costruzione	36 / 37 / 38 / 39

## Endeks

1.	Giriş	5
1.1	Kurma, kullanım ve bakım talimatnamesinin okunması	5
1.2	Kullanım imkanları	5
1.3	Cihazın yapısı / Kısa tarif	7 / 9
2.	İşletme	11
2.1	İlk işletme	11
2.2	Çevirme şalterlerinin fonksiyonlar	13 / 15
2.3	Motorla işletme	17
2.4	Elle işletme	19
3.	Teknik bilgiler	21
3.1	Modellerin açıklaması	21
	İşletme sırasında cihazın etrafındaki ısı dereceleri	23
3.2	Elektrikli cihaz balama	25
4.	Önemli emniyet talimatları	27
4.1	Cihazın kurulması	27
4.2	Yetkili kişiler	27
4.3	Sıcak yüzeylerin temasıyla ilgili emniyet talimatları	27
4.4	Elektrik emniyet talimatları	29
4.5	Yangın tehlikesinde davranış	29
5.	Cihazın temizlenmesi ve aksesuarlar	31
6.	Cihazın imha edilmesi	33
7.	Arıza analizi	33
8.	Satış sonrası hizmet	35
9.	Garanti	35
10.	Cihaz bağlama (kablaj) planları	36 / 37 / 38 / 39

## D

### 1. Einführung

Sehr geehrte Damen und Herren,  
Sie werden sicher sehr schnell feststellen, daß Sie mit diesem Gerät einen betriebssicheren, störungsfreien, wartungsfreundlichen und preiswerten Grill erworben haben, der ein ausgezeichnetes Grillergebnis liefert.

### 1.1 Lesen der Installations-, Bedienungs- und Wartungsanleitung

Sehr geehrter Kunde, bitte lesen Sie vor der Erstinbetriebnahme die Installations-, Bedienungs- und Wartungsanleitung sorgfältig durch, um unsachgemäße Handhabung und größere Schäden zu vermeiden.

Besonders wichtig ist der **Abschnitt 4** und der **Abschnitt 5**!

### 1.2 Verwendungsmöglichkeit

Dieses Gerät eignet sich zur gewerblichen und privaten Nutzung, und ist überall flexibel einsetzbar. Durch die Materialbeschaffenheit ist es möglich, jede Art von Fleisch zu grillen. Einschränkungen gibt es keine. Das Potis-Grillgerät ist **TÜV** geprüft, und erfüllt die Prüfungsanforderungen der **CE-Kennzeichnung**.

## E

### 1. Introducción

Estimados Sras. y Sres.:

Vds. se darán cuenta rápidamente de que con este aparato han adquirido una parrilla giratoria de gyros de funcionamiento seguro, sin fallos, fácil de mantener y asequible, con la que obtendrá extraordinarios resultados de asado.

### 1.1 Leer las instrucciones de instalación, manejo y mantenimiento

Estimado cliente, lea por favor a fondo las instrucciones de instalación, manejo y mantenimiento antes de la primera puesta en funcionamiento, para evitar el manejo erróneo y daños mayores.

¡Especialmente importantes son el **capítulo 4** y el **capítulo 5**!

### 1.2 Posibilidad de uso

Este aparato es apropiado para el uso profesional y privado y puede aplicarse flexiblemente en todos los sitios. Gracias a la naturaleza del material es posible asar en el grill cualquier tipo de carne. No hay ninguna limitación. La parrilla Potis está homologada por el **TÜV** (Asociación de Inspección Técnica) y cumple los requisitos de homologación del **distintivo de la Comunidad Europea**.

## F

### Version électrique

Chères Mesdames, chers Messieurs, vous allez sans aucun doute rapidement constater que vous avez acquis un appareil d'une grande fiabilité exempt de parasites, facile à entretenir et peu coûteux, qui fournit un résultat excellent.

### 1 Description de l'appareil

L'appareil se compose d'un boîtier en acier inoxydable suspendu dans un châssis tubulaire. La barre de conduite et de support inférieure pour la broche à Gyros est soudée au châssis tubulaire. La barre de conduite supérieure à laquelle est fixé le moteur est reliée à une plaque calorifuge. Cette plaque calorifuge protège le moteur de la surchauffe. La barre de conduite avec la plaque calorifuge est introduite dans le tube conducteur fixé à l'appareil et vissé e avec le boulon fileté correspondant.

## GB

### 1. Introduction

Dear Sirs,

We are convinced that you will readily discover that your newly purchased appliance is safe to operate, reliable and cost-efficient, and produces amazing grilling results.

### 1.1 How to use the installation-, operating- and maintenance instructions

Dear customer, we kindly ask you to carefully read this manual, in order to avoid improper handling and damages.

Very important are **chapter 4** and **chapter 5**!

### 1.2 Range of use

This device is suitable for commercial as well as private use and may be operated anywhere. Its material allows to grill all types of meat, without restriction. The POTIS grill is **TÜV**-proved and meets all test-requirements for the **CE-mark**.

## 1. Εισαγωγή

Αγαπητοί κυρίες και κύριοι,  
Ασφαλώς θα διαπιστώσετε πολύ σύντομα, ότι αγοράζοντας το συγκεκριμένο μηχάνημα έχετε αποκτήσει ένα ασφαλές στη λειτουργία, χωρίς προβλήματα, εύκολο στη συντήρηση και οικονομικό γκριλ για τέλειο ψήσιμο.

### 1.1 Ανάγνωση των οδηγιών εγκατάστασης, λειτουργίας και συντήρησης

Αγαπητέ πελάτη, σας παρακαλούμε να διαβάσετε προσεχτικά τις οδηγίες εγκατάστασης, λειτουργίας και συντήρησης της συσκευής πριν από την πρώτη θέση της σε λειτουργία, για την αποφυγή πιθανώς ακατάλληλου χειρισμού και σημαντικών φθορών. Ιδιαίτερα σημαντικές είναι η **Παράγραφος 4** και η **Παράγραφος 5** !

### 1.2 Δυνατότητα χρήσης

Η παρούσα συσκευή είναι κατάλληλη για εμπορική και ιδιωτική χρήση και μπορεί να χρησιμοποιηθεί παντού με ευκολία. Χάρη στην ποιότητα του υλικού, είναι δυνατό να ψήσετε στο γκριλ όλα τα είδη κρέατος. Δεν υπάρχει κανένας περιορισμός. Το μηχάνημα για γκριλ της εταιρείας Potis έχει εγκριθεί από το γραφείο τεχνικού ελέγχου (TÜV) και πληρεί τις τεχνικές προδιαγραφές της **τυποποίησης CE**.

## 1. Introduzione

Gentile cliente,  
Sicuramente si accorgerà molto presto che ha acquistato un apparecchio di grande affidabilità, perfettamente funzionante, a basso costo e di facile manutenzione. Un apparecchio che produce un ottimo risultato di griglia.

### 1.1 Come leggere le istruzioni per l'installazione, l'uso e la manutenzione

Caro cliente, prima dell'avviamento dell'apparecchio grill gyros, La preghiamo di leggere accuratamente le istruzioni per l'installazione, l'uso e la manutenzione, per evitare un uso inadeguato o danni più ingenti. Sono particolarmente importanti la **sezione 4** e la **sezione 5**!

### 1.2 Usi possibili

Questo apparecchio è qualificato per l'uso professionale e privato, cioè adatto ad ogni uso. Grazie alle sue caratteristiche materiali, è possibile arrostitre qualsiasi tipo di carne, senza restrizioni. L'apparecchio grill gyros POTIS è stato sottoposto al controllo **TÜV**: soddisfa tutti i criteri della marcatura **CE**.

## 1. Giriş

Sayın Bay ve Bayan,  
çok yakın zamanda farkedebilirsiniz ki bu cihazla, işletmesi emniyetli, arızasız, bakımı kolay, uygun fiyatlı ve güzel sonuçlar elde edeceğiniz bir pişirme cihazına sahip oldunuz.

### 1.1 Kurma, kullanım ve bakım talimatnamesinin okunması

Sayın müşterimiz, hatalı bir kullanımı ve büyük zararları önlemek için lütfen ilk işletmeden önce kurma, kullanım ve bakım talimatnamesini dikkatle okuyunuz. **4 ve 5 no'lu bölümlere** özellikle dikkatinizi çekeriz.

### 1.2 Kullanım imkanları

Bu cihaz, hem ticarî amaçla hem evde rahatça kullanılabilir. Materyalin özelliği sayesinde, her türlü eti pişirebilirsiniz. Potis döner ocağı, **TÜV** tarafından test edilmiştir ve **CE** – işaretinin kontrol koşullarını yerine getirmektedir.

## D

### 1.3 Geräteaufbau/Kurzbeschreibung

Das Gerät besteht aus einem rostfreien Edelstahlgehäuse, eingehängt in einem Rohrrahmen. Die untere Führungs- und Haltestange für den Gyrosspieß ist mit dem Rohrrahmen fest verschweißt. Die obere Führungstange, an der der Motor befestigt wird, ist mit einem Wärmeschutzblech fest verbunden. Dieses Wärmeschutzblech schützt den Motor vor Überhitzung. Die Führungstange mit dem Wärmeschutzblech wird in das am Gerät befestigte Führungsrohr eingeschoben und mit dem dazu gehörigen Gewindebolzen fest verschraubt. Die beiden Führungstangen sind gegeneinander versetzt, so dass der Spieß bei aufgesetztem Motor im Gerät senkrecht steht. Indem die jeweiligen Stellschrauben etwas gelockert werden, kann durch wechselseitiges oder gleichzeitiges Verschieben der Schiebemuffen der Spieß sowohl in seinem Abstand zur Heizkörperfläche als auch in seiner Neigung zu derselben stufenlos verstellt werden. So ist immer gewährleistet, daß die Fläche des Grillgutes nahezu parallel zur Heizfläche verläuft.

## E

### 1.3 Estructura del aparato / breve descripción

El aparato está compuesto de una caja de acero fino inoxidable, colgado en un bastidor tubular. La barra de guía inferior y de sujeción para el asador de gyros está soldada fijamente al bastidor tubular. La barra de guía superior, en la que se sujeta el motor, está firmemente unida con una chapa antitérmica. Dicha chapa antitérmica protege el motor contra el sobrecalentamiento. La barra de guía con la chapa antitérmica se introduce en el tubo de guía sujeto al aparato y se atornilla fijamente con el perno roscado. Ambas barras de guía están desplazadas entre sí, de modo que el asador, con el motor insertado por la parte superior se halla en posición vertical. Aflojando un poco los tornillos de ajuste respectivos, desplazando alternativa o simultáneamente los manguitos corredizos puede ajustarse el asador sin escalones, tanto en su distancia a la superficie de la resistencia calefactora como también en la inclinación hacia ésta. De este modo se garantiza siempre que la superficie de la carne a preparar a la parrilla se encuentre prácticamente en paralelo con la superficie de la resistencia calefactora.

## F

Les deux barres de conduite sont décalées l'une par rapport à l'autre de telle manière que la broche soit verticale dans l'appareil lorsque le moteur est encastré. En desserrant légèrement les vis de réglage il est possible de changer de manière continue la distance entre la broche et la surface chauffante ainsi que son inclinaison par rapport à cette surface, en poussant alternativement ou simultanément les pincettes-poussoirs. On garantit ainsi en permanence que la surface de la viande se trouve à peu de chose près parallèle à la surface chauffante. Sur la droite de l'appareil se trouve le boîtier de fiches. Unité fermée, il repose dans deux charnières et il est bloqué par une vis moletée.

## GB

### 1.3 Mounting/short description

The grill consists of a stainless housing supported by a tubular metal frame. The bottom guide arm supporting the gyros skewer is welded to the tubular frame. The top guide arm, which also serves as the motor mount, is permanently connected to a metal heat shield. This heat shield protects the motor and keeps it from overheating. The guide arm/shield unit is inserted into the guide tube mounted to the tubular frame and is secured by tightening the provided bolts. The guide arms are offset, thus assuring an upright position of the skewer in the grill once the motor has been mounted. By slightly loosening the corresponding adjustment screws, the position of the sliding sleeves can be adjusted either at the same time or independently, allowing an infinite adjustment of the skewer angle relative to the heating element and of the distance between the two.

This guarantees that the surface of the meat being grilled is as close to parallel to the heating surface as possible. The switch housing is located on the right side of the grill housing, and is constructed as a self-contained unit.

### 1.3 Συναμολόγηση της συσκευής/Σύντομη περιγραφή

Η συσκευή αποτελείται από έναν θάλαμο από ανοξείδωτο ασάλι, υποστηριζόμενο από ένα μεταλλικό πλαίσιο. Ο κάτω βραχίονας οδηγήσεως και στηρίξεως της σούβλας του γύρου είναι σταθερά συνδεδεμένος με το μεταλλικό πλαίσιο. Ο επάνω βραχίονας οδηγήσεως, πάνω στον οποίο είναι συνδεδεμένος ο κινητήριος μηχανισμός, είναι μονίμως συνδεδεμένος με ένα μεταλλικό έλασμα προστασίας κατά της θερμότητας. Αυτό το μεταλλικό προστατευτικό έλασμα προστατεύει τον κινητήρα από υπερθέρμανση. Ο βραχίονας οδηγήσεως με το μεταλλικό προστατευτικό έλασμα εισέρχεται στον σωλήνα οδηγήσεως, ο οποίος είναι σταθερά συνδεδεμένος στο μηχανήμα, και σταθεροποιείται με τις σχετικές βίδες. Οι δύο βραχίονες οδηγήσεως είναι παράλληλοι μεταξύ τους, ώστε η σούβλα της συσκευής να βρίσκεται σε κάθετη διεύθυνση όταν λειτουργεί ο κινητήρας. Χαλαρώνοντας λίγο τις σχετικές ρυθμιστικές βίδες, μπορείτε με εναλλακτική ή ταυτόχρονη μετακίνηση των συρόμενων συνδετικών μανικιών να ρυθμίσετε απεριορίστα τόσο την απόσταση της σούβλας από τα θερμαντικά σώματα, όσο και την κλίση της ως προς αυτά. Έτσι εξασφαλίζετε ότι η επιφάνεια του ψητού θα βρίσκεται πάντοτε σε διάταξη σχεδόν παράλληλη προς την επιφάνεια θέρμανσης. Στα δεξιά του θαλάμου βρίσκεται το κουτί των ηλεκτρικών διακοπών ως κλειστή μονάδα, το οποίο στηρίζεται σε δύο ρεζέδες και ασφαρίζεται με μία τριγωνική λαβή.

### 1.3 Descrizione dell'apparecchio

L'apparecchio POTIS grill gyros si compone di una custodia di acciaio inossidabile che poggia su un telaio tubolare. L'asta centrale inferiore (CrNi 1.4301), sulla quale è messo lo spiedo, è saldata con il telaio tubolare. L'asta centrale superiore, sulla quale è fissato il motore, è dotata di uno schermo che protegge il motore da un eventuale surriscaldamento. Quell'asta centrale superiore, insieme con lo schermo di protezione, è inserita nel condotto corrispondente sull'apparecchio ed è fissa. Le due aste centrali sono interposte in modo che lo spiedo rimanga verticale nell'apparecchio quando il motore è acceso.

È possibile cambiare la distanza tra lo spiedo e i bruciatori ed anche l'inclinazione dello spiedo (relativo ai bruciatori) allentando leggermente le due viti di arresto inferiore e superiore, e poi, spostando alternativamente o simultaneamente i manicotti scorrevoli inferiore e superiore. In questo modo si garantisce che la carne sullo spiedo si trova perfettamente parallela ai bruciatori. Sul lato destro dell'apparecchio si trova il pannello elettrico. Unità chiusa, il pannello è stabilizzato all'apparecchio con due cerniere e bloccato con una vite triangolare. Per la pulizia o eventuali lavori necessari, è possibile girare o anche, qualora servisse (e comunque dopo aver allentato la vite triangolare), sganciare il pannello elettrico insieme a tutto il cablaggio. È anche possibile scambiare completamente il pannello elettrico con un altro, poiché tutti i pannelli sono standardizzati.

### 1.3 Cihazın yapısı / Kısa tarif

Cihaz, bir çerçeve borunun üzerine oturtulmuş ve paslanmaz kıymetli çelikten yapılmış bir gövdeden ibarettir. Üzerine döner şişinin takıldığı alttaki idare ve tutma çubuğu, çerçeve borusu ile kaynak yapılarak sıkı bir şekilde birleştirilmiştir. Motorun takıldığı üst idare çubuğu ise, bir ısı koruma sacı ile sıkı bir şekilde birleştirilmiştir. Bu ısı koruma sacı, motoru aşırı ısınmadan korur. İdare çubuğu ile ısı koruma sacı, cihazın içerisinde sabit olan idare çubuğuna sokulur ve germe civatası ile sıkılanır. İdare çubukları birbirine karşı durur, böylelikle şiş, motorun takılı halinde dik durur. Tespit vidalarını gevşeterek ve sürgülü kovanları karşılıklı veya aynı zamanda kaydırarak, şişin hem ocağa mesafesini hem de eğilimini basamaksız olarak ayarlayabilirsiniz. Böylelikle etin ocağa her zaman hemen hemen paralel olmasını sağlayabilirsiniz.

## D

Rechts an dem Gehäuse befindet sich das elektrische Schaltgehäuse als geschlossene Einheit, das in zwei Scharnieren ruht und mit einem Dreikantgriff gesichert ist. Zu Reinigungszwecken und natürlich auch zu Service-Arbeiten kann dieses Schaltgehäuse abgeschwenkt und bei Bedarf auch ausgehängt werden. Bei Bedarf kann das Schaltgehäuse gegen ein anderes ausgetauscht werden, weil sie genormt sind. Je nach Typ Ihres Gerätes verfügt es über einen, zwei oder drei 7-Taktschalter und eine Kontrollampe. Alle Geräte werden mit einem speziellen Keramik-Reflektor ausgestattet, der durch seine wärmespeichernde Wirkung und seine besondere Geometrie ein sehr gutes Grillergebnis liefert.

## E

A la derecha de la caja se encuentra la caja de distribución eléctrica como unidad cerrada que descansa en dos charnelas y que está asegurada con un asa triangular. Para fines de limpieza y, naturalmente también para trabajos de servicio, se puede abatir esta caja de distribución y, también descolgarla, si fuera necesario. Según convenga, se puede cambiar la caja de distribución también por otra, ya que están normalizadas. Según el modelo de su aparato, dispone de uno, dos o tres interruptores de 7 ritmos y una lámpara indicadora. Todos los aparatos están dotados de un reflector cerámico especial que proporciona un excelente resultado de asado, gracias a su acción acumuladora de calor y su geometría especial.

## F

Pour le nettoyage et pour d'éventuels travaux de service apres-vente il est possible de faire pivoter et, en cas de besoin, de retirer ce boîtier avec tout le câblage après avoir desserré les vis de sécurité. Il est également possible d'échanger ce boîtier contre un autre car tous les boîtiers sont standard. Selon le modèle, votre appareil dispose d'un, de deux ou de trois interrupteurs à sept positions et d'une lampe de contrôle. Tous les appareils sont équipés d'un radiateur spécial en céramique qui fournit un très bon résultat grâce à son effect d'accumulation thermique et à sa géométrie particulière.

## GB

The switch housing is supported by two service work, the switch housing - complete with wiring- can be pivoted away from the grill housing by loosening the knurled screw. If necessary, the standardized switch housing can also be replaced. Depending on the model, your grill comes equipped with one, two or three 7-speed switches and an indicator lamp. All models are equipped with a ceramic reflector, whose heat-retention characteristics and special shape produce outstanding grill results.



Για τον καθαρισμό καθώς επίσης και για εργασίες συντήρησης το κουτί των διακοπών μπορεί να ανασηκωθεί και, αν είναι αναγκαίο, να ελευθερωθεί από τους ρεζέδες. Εάν είναι απαραίτητο, το κουτί των ηλεκτρικών διακοπών μπορεί να αντικατασταθεί από κάποιο άλλο, διότι όλα τηρούν τις σχετικές προδιαγραφές.

Ανάλογα με το μοντέλο η συσκευή σας διαθέτει έναν, δύο ή τρεις διακόπτες 7 ρυθμιστικών θέσεων και μία λιχνία ελέγχου. Όλα τα μηχανήματα διαθέτουν έναν ειδικό κεραμικό ανακλαστήρα, ο οποίος χάρη στην ιδιότητά του να αποθηκεύει θερμότητα και χάρη στο ιδιαίτερο γεωμετρικό σχήμα του, προσφέρει τέλειο ψήσιμο.

Secondo il modello, il Vostro apparecchio dispone di uno, due o tre interruttori a sette tempi e di una spia. Tutti gli apparecchi sono attrezzati con piastre speciali di ceramica. Questo materiale produce un ottimo risultato di griglia, grazie alla sua capacità di accumulare calore e alla sua particolare conformazione.

Gövdenin sağında, kapalı bir birim teşkil eden, iki menteşe içerisine oturtulmuş ve üç kenarlı bir tutakla emniyet altına alınmış bir elektrikli şalter kutusu bulunur. Bu şalter kutusunu, temizleme veya bakım amacıyla tabii ki yerinden çıkartabilirsiniz.

Normlaştırılmış olmaları sayesinde, gerektiğinde bu şalter kutusunun yerine başka birini takabilirsiniz.

Cihazınız, modeline bağlı olarak bir, iki veya üç 7 basamaklı şalter ve bir kontrol lambasına sahiptir.

Tüm cihazlar, ısı depolaması ve özel jeometrisi sayesinde çok iyi bir pişirme sonucu sağlayan özel bir seramik reflektörle donatılmıştır.

# D

## 2 Inbetriebnahme

### 2.1 Erstinbetriebnahme

Bitte achten Sie auf Entfernung von event. Verpackungsmaterial, Schutzfolien, ect. Bevor Sie das Gerät anschließen und einschalten, vergewissern Sie sich, dass wichtige Sicherheitshinweise (**Abschnitt 4**) erfüllt werden. Den Zuleitungsnetzstecker, z. B. CEE oder Perilexstecker, sollten Sie durch einen Elektroinstallateur installieren lassen.

**Achtung:** Es befindet sich an der Unterseite des abgeschwenkten Schaltkastens innenseitig an der Halteleiste eine Potentialausgleichsschraube, die bei ortsfesten Betrieb mit einem Potentialausgleichsleiter verbunden werden muß.

# E

## 2 Puesta en funcionamiento

### 2.1 Primera puesta en funcionamiento

Quite el material de embalaje, las láminas de protección, etc., antes de conectar y poner en funcionamiento el aparato. Asegúrese de que se cumplan las importantes advertencias de seguridad (**capítulo 4**). La clavija de la red de alimentación, p.ej., CEE o Perilex debe ser instalada por un electricista autorizado.

**Atención:** En el lado inferior de la caja de distribución abatida, en la cara interior del listón de sujeción se halla un tornillo compensador del potencial que, en el servicio estacionario, tiene que conectarse con un conductor compensador del potencial.

# F

## 2 Mode d'emploi

### 2.1

N'installez l'appareil que sous une hotte aspirante et sur une surface fixe, stable et plane en acier inoxydable repliée sur tous les côtés, soudée de manière à ce qu'elle soit étanche à la graisse. L'installation de l'appareil ne doit être effectuée que sur des murs ininflammables (par exemple des murs carrelés) ou sur des surfaces ininflammables. Les surfaces en bois ou en matière plastique sont interdites. Lorsqu'il fonctionne, l'appareil doit être équipé d'une cuve pour la graisse et doit être en permanence sous surveillance.

# GB

## 2. Start-up

### 2.1 First start-up

Care is to be taken that all possible packaging remains, protection foils etc. are taken off. Make sure that important safety measures (chapter 4) have been considered, before connecting and starting the grill.

The feed line power supply plug, for ex. CEE plug or Perilex plug should be installed by an electrician.

**Attention:** On the bottom side of the released switch housing you can find inside of the retaining strip a potential equalizing screw, which must be connected during stationary operation with a potential equalizing conductor.

## 2 Λειτουργία

### 2.1 Πρώτη θέση σε λειτουργία

Παρακαλούμε, βεβαιωθείτε πως έχετε απομακρύνει οποιοδήποτε υλικό συσκευασίας, προστατευτικά φύλλα, κ.τ.λ. Πριν την τοποθέτηση και θέση της συσκευής σε λειτουργία, βεβαιωθείτε ότι τηρούνται σημαντικά στοιχεία ασφάλειας (Παράγραφος 4). Η πρίζα τροφοδοσίας του ηλεκτρικού δικτύου, π.χ. τύπου CEE ή Perilex , θα πρέπει να τοποθετείται από κάποιον ειδικό ηλεκτρολόγο.

**Προσοχή:** Κάτω από το μετατοπισμένο κουτί των διακοπών, στην εσωτερική πλευρά του στηρικτικού άξονα, υπάρχει μία βίδα εξίσωσης ηλεκτρικού δυναμικού, η οποία σε περίπτωση στατικής λειτουργίας της συσκευής θα πρέπει να συνδέεται με έναν αγωγό για την εξίσωση ηλεκτρικού δυναμικού.

## 2. Avviamento

### 2.1 Primo avviamento

Vi preghiamo di accertarvi che qualsiasi strato di protezione o eventuale residuo d'imballaggio sia tolto dall'apparecchio prima dell'accensione. Vi preghiamo ugualmente di verificare se tutte le misure di sicurezza (sezione 4) siano messe in atto.

**Attenzione!** Sul pannello elettrico in basso, si trova una vite di compensazione del potenziale, che deve essere collegata con un conduttore di compensazione del potenziale, qualora l'apparecchio sia installato in posizione permanente.

## 2 İşletme

### 2.1 İlk işletme

Lütfen, olası koruma folyelerinin ve ambalaj kalıntılarının cihazdan giderilmesine dikkat ediniz. Bu cihazın başında, yalnızca kullanım ve kurma talimatnamesi kendilerine anlatılmış kişiler çalışabilir. Cihaz çalışır vaziyette iken, kesinlikle kontrol altında olmalıdır. Bu önemli güvenlik önlemlerinin (Bölüm 4) bir araya geldiğinden emin olun cihazı ve anahtar bağlayın. Besleme hattının CEE veya Perilex-Fiş ile, bir elektrikçi tarafından yüklemesi gerekir.

Dikkat: Yerinden indirilmiş şalter kutusunun alt iç tarafındaki pervazda, cihazın sabit yerde işletilmesi halinde bir potansiyel dengeleme teline bağlanması gereken bir potansiyel dengeleme vidası bulunur.

# D

## 2.2 Funktionen der Drehschalter

Schalter betätigen und somit das Gerät einschalten. Kontrolllampe brennt. Die Schalter arbeiten auf jeweils zwei Heizkörpern, für Typ E2, E3, wie folgt:

Stellung 0-0,5	Gerät aus
Stellung 1,0	warmhalten (beide Heizkörper brennen schwach)
Stellung 1,5	schwach grillen {der obere Heizkörper brennt voll (Rotfärbung), der untere ist aus}
Stellung 2,0	schwach grillen {der untere Heizkörper brennt voll (Rotfärbung) der obere ist aus}
Stellung 2,5-3,0	stark grillen {beide Heizkörper brennen stark (Rotfärbung)}

Der Schalter für Typ E1 arbeitet wie folgt:

Stellung 0	Gerät aus
Stellung 0,5	warmhalten (die Heizkörper brennen schwach)
Stellung 1,0	warmhalten (die beiden unteren Heizkörper schwach)
Stellung 1,5	schwach grillen {der untere Heizkörper brennt voll (Rotfärbung) die oberen Heizkörper sind aus}
Stellung 2,0	schwach grillen {der mittlere Heizkörper brennt voll (Rotfärbung) der obere und untere Heizkörper sind aus}

# F

## 2.2 Mise en marche

Actionnez l'interrupteur pour mettre l'appareil en marche. La lampe de contrôle s'allume. Les interrupteurs travaillent respectivement sur deux résistances, pour les modèles E2, E3 de la manière suivante:

Position 0-0,5	appareil hors service
Position 1,0	maintien de la température (les deux résistances brûlent faiblement)
Position 1,5	rôtir faiblement (la résistance supérieure brûle à fond (couleur rouge), la résistance inférieure est éteint)
Position 2,0	rôtir faiblement (la résistance inférieure brûle à fond (couleur rouge), la résistance supérieure est éteint)
Position 2,5-3,0	rôtir fortement (le deux résistances brûlent fortement (couleur rouge))

L'interrupteur pour le modèle E1 travaille de la manière suivante:

Position 0	appareil hors service
Position 0,5	maintien de la température (les résistances brûlent faiblement)
Position 1	maintien de la température (les deux résistances inférieures brûlent faiblement)
Position 1,5	rôtir faiblement (la résistance inférieure brûle à fond (couleur rouge), les résistances supérieures sont éteint)

# E

## 2.2 Funciones de los interruptores giratorios

Opere los interruptores, conectándose así el aparato. La lámpara indicadora está encendida. Los interruptores trabajan en dos resistencias calefactoras, respectivamente, para los modelos E2, E3, como sigue:

Posición 0-0,5	Aparato apagado
Posición 1,0	Mantener caliente (ambas resistencias calefactoras funcionan con poca potencia)
Posición 1,5	Asar con poca potencia (la resistencia calefactora superior funciona con plena potencia (color rojo), la inferior está apagada)
Posición 2,0	Asar con poca potencia (la resistencia calefactora inferior funciona con plena potencia (color rojo), la superior está apagada)
Posición 2,5-3,0	Asar con plena potencia (ambas resistencias calefactoras arden con plena potencia (color rojo))

El interruptor para el modelo E1 trabaja como sigue:

Posición 0	Aparato apagado
Posición 0,5	Mantener caliente (las resistencias calefactoras funcionan con poca potencia)
Posición 1,0	Mantener caliente (ambas resistencias calefactoras inferiores funcionan con poca potencia)
Posición 1,5	Asar con poca potencia (la resistencia calefactora inferior funciona con plena potencia (color rojo), las resistencias calefactoras superiores están apagadas)

# GB

## 2.2 Function of switches

By using the appropriate switch(es), turn on the appliance. The indicator lamp is now on. Each switch on models E2 and E3 controls two heating elements. These switches function as follows:

Position 0 - 0,5	grill off.
Position 1,0	keep food warm (both heating elements glow weakly).
Position 1,5	grill lightly [the top heating element burns on high (red colour), the bottom element is off]
Position 2,0	grill lightly [the bottom heating element burns on high (red colour), the top element is off]
Position 2,5-3,0	grill on high [both heating elements burn on high (red colour)]

## 2.2 Λειτουργία των περιστροφικών διακοπών

Για τη θέση του μηχανήματος σε λειτουργία ανοίξτε τους διακόπτες. Η λιχνία ελέγχου ανάβει. Οι διακόπτες ενεργοποιούν κάθε φορά δύο θερμαντικά σώματα για τα μοντέλα E2, E3, με τον ακόλουθο τρόπο:

Ρύθμιση 0-0,5	Μηχάνημα εκτός λειτουργίας
Ρύθμιση 1,0	διατηρείτε ζεστό (και τα δύο θερμαντικά σώματα καίνε ελαφρά)
Ρύθμιση 1,5	ψήσιμο σε χαμηλή ένταση (το επάνω θερμαντικό σώμα καίει στη μέγιστη ρύθμιση (κόκκινο χρώμα), το κάτω είναι σβηστό)
Ρύθμιση 2,0	ψήσιμο σε χαμηλή ένταση (το κάτω θερμαντικό σώμα καίει στη μέγιστη ρύθμιση (κόκκινο χρώμα), το επάνω είναι σβηστό)
Ρύθμιση 2,5-3,0	ψήσιμο σε πολύ δυνατή ένταση (και τα δύο σώματα καίνε στη μέγιστη ρύθμιση (κόκκινο χρώμα))

Ο διακόπτης για το μοντέλο E1 λειτουργεί κατά τον ακόλουθο τρόπο:

Ρύθμιση 0	Μηχάνημα εκτός λειτουργίας
Ρύθμιση 0,5	διατηρείτε ζεστό (και τα δύο θερμαντικά σώματα καίνε ελαφρά)
Ρύθμιση 1,0	διατηρείτε ζεστό (και τα δύο κάτω θερμαντικά σώματα καίνε ελαφρά)
Ρύθμιση 1,5	ψήσιμο σε χαμηλή ένταση (το κάτω θερμαντικό σώμα καίει στη μέγιστη ρύθμιση (κόκκινο χρώμα), τα επάνω είναι σβηστά)

## 2.2 Çevirme alterlerinin fonksiyonları

Şalteri kullanarak cihaz açınız. Kontrol lambası yanmakta. Şalterler, iki radyan üzerinde çalışır, E2 ve E3 modellerinde aşağıda gösterildiği gibi:

Durum 0-0,5	konumunda cihaz kapalı
Durum 1,0	konumunda sıcak tutma (her iki radyan hafif yanmakta)
Durum 1,5	konumunda hafif pişirme (üstteki radyan tam yanmakta (kırmızı), alttaki kapalı)
Durum 2,0	konumunda hafif pişirme (alttaki radyan tam yanmakta (kırmızı), üstteki kapalı)
Durum 2,5-3,0	konumunda kuvvetli pişirme (her iki radyan tam yanmakta (kırmızı))

E1 modelinin şalteri aşağıdaki şekilde çalışır:

Durum 0	konumunda cihaz kapalı
Durum 0,5	konumunda sıcak tutma (radyanlar hafif yanmakta)
Durum 1,0	konumunda sıcak tutma (iki alt radyan hafif yanmakta)
Durum 1,5	konumunda hafif pişirme (alttaki radyan tam yanmakta (kırmızı), üsttekiler kapalı)
Durum 2,0	konumunda hafif pişirme (ortadaki radyan tam yanmakta (kırmızı), alttaki ve üstteki kapalı)

## 2.2 Funzionamento degli interruttori girevoli

Azionare l'interruttore per accendere l'apparecchio. La spia di controllo si accende. Per i modelli E2, E3, gli interruttori funzionano rispettivamente per due bruciatori:

posizione 0-0,5	apparecchio spento
posizione 1,0	mantenimento della temperatura (i due bruciatori bruciano a livello basso)
posizione 1,5	arrostire leggermente (il bruciatore superiore brucia al massimo (diventa rosso), quello inferiore è spento)
posizione 2,0	arrostire leggermente (il bruciatore inferiore brucia al massimo (diventa rosso), quello superiore è spento)
posizione 2,5-3,0	arrostire fortemente (i due bruciatori bruciano al massimo (diventano rossi entrambi))

L'interruttore per il modello E1 funziona nella seguente maniera:

posizione 0	apparecchio spento
posizione 0,5	mantenimento della temperatura (i bruciatori bruciano a livello basso)
posizione 1,0	mantenimento della temperatura (i due bruciatori inferiori bruciano a livello basso)
posizione 1,5	arrostire leggermente (il bruciatore inferiore brucia al massimo (diventa rosso), quello superiore è spento)

## D

- Stellung 2,5 stark grillen {der untere und mittlere Heizkörper brennen voll (Rotfärbung)  
der obere Heizkörper ist aus}  
Stellung 3,0 stark grillen {alle Heizkörper brennen voll (Rotfärbung)}

Besondere Anmerkungen  
zum Typ E1 400/230 V 2/N/PE

Der obere Schalter arbeitet wie folgt:

- Stellung 0 Gerät aus  
Stellung 0,5-3,0 der obere Heizkörper brennt voll (Rotfärbung).

Der untere Schalter arbeitet in den Schalterstellungen wie oben aufgeführt bei E2 und E3.

**Anmerkung:** Durch die entsprechenden Schalterstellungen können auch kleine Gyros-Fleischspieße wirtschaftlich gegrillt werden. Es besteht die Möglichkeit, durch Anbringen eines Grilltellers mit Spießen Schaschlik mit dem Gerät zu grillen.

## F

- Position 2,0 rôtir faiblement {la résistance du milieu brûle à fond (couleur rouge), les résistances supérieure et inférieure sont éteints}  
Position 2,5 rôtir fortement {les résistance inférieure et du milieu brûlent fortement (couleur rouge), la résistance supérieure est éteint}  
Position 3,0 rôtir fortement {les deux résistances brûlent fortement (couleur rouge)}

Remarque particulière pour le modèle E1 400/230 V 2/N/PE

L'interrupteur supérieur travaille de la manière suivante:

- Position 0 appareil hors service  
Position 0,5-3,0 la résistance supérieure brûle à fond (couleur rouge).

L'interrupteur inférieur travaille dans les positions mentionnées ci-dessus pour E2 et E3.

**Remarque:** En positionnant les interrupteurs de manière adéquate il est également possible de rôtir économiquement des petites broches de Gyros. En installant une assiette avec des broches il est possible de rôtir des brochettes garnies (Schaschlik).

## E

- Posición 2,0 Asar con poca potencia {la resistencia calefactora central funciona con plena potencia (color rojo), las resistencias calefactoras superior e inferior están apagadas}  
Posición 2,5 Asar con plena potencia {las resistencias calefactoras inferior y central funcionan con plena potencia (color rojo), la resistencia calefactora superior está apagada}  
Posición 3,0 Asar con plena potencia {todas las resistencias calefactoras funcionan con plena potencia (color rojo)}

Advertencias especiales sobre el modelo E1 400/230 V 2 /N/PE

El interruptor superior trabaja como sigue:

- Posición 0 Aparato apagado  
Posición 0,5-3,0 La resistencia calefactora superior funciona a plena potencia (color rojo).

El interruptor inferior trabaja con los interruptores en las posiciones tal y como se ha indicado arriba para E2 y E3.

**Nota:** Gracias a que se pueden regular las posiciones de los interruptores, se pueden asar rentablemente también pequeños pinchos de gyros. Debido a que es posible colo-car un plato para asar pinchos, pueden asarse también pinchos morunos con el aparato.

## GB

The switch on model E1 functions as follows:

- Position 0 grill off.  
Position 0,5 keep food warm (all heating elements glow weakly).  
Position 1,0 keep food warm (both bottom heating elements glow weakly).  
Position 1,5 grill lightly [the bottom heating element burns on high (red colour), the two top elements are off]  
Position 2,0 grill lightly [the middle heating element burns on high (red colour), the two top elements are off]  
Position 2,5 grill on high [the two bottom heating elements burn on high (red colour), the top element is off]  
Position 3,0 grill on high [all heating elements burn on high (red colour)].

Special notes for model E1 400/230 V 2/N/PE:

The top switch functions as follows:

- Position 0 grill off.  
Position 0,5-3,0 the top element burns on high (red colour).

The bottom switch functions as shown for models E2 and E3.

**Note:** with the given settings, even smaller quantities of gyros meat can be grilled economically. It is also possible to install a grill platter with multiple skewers for grilling shashlik with this appliance.

## GR

- Ρύθμιση 2,0 ψήσιμο σε χαμηλή ένταση (το μεσαίο θερμαντικό σώμα καίει στη μέγιστη ρύθμιση (κόκκινο χρώμα), το επάνω και το κάτω είναι σβηστά)
- Ρύθμιση 2,5 ψήσιμο σε δυνατή ένταση (το κάτω και το μεσαίο θερμαντικό σώμα καίνε στη μέγιστη ρύθμιση (κόκκινο χρώμα), το επάνω σώμα είναι σβηστό)
- Ρύθμιση 3,0 ψήσιμο σε πολύ δυνατή ένταση (όλα τα θερμαντικά σώματα καίνε στη μέγιστη ρύθμιση (κόκκινο χρώμα) }

Ιδιαίτερες πατητήριες επάνω στο μοντέλο E1 400/230 V 2/N/PE

Ο επάνω διακόπτης λειτουργεί κατά τον ακόλουθο τρόπο:

- Ρύθμιση 0 Μηχάνημα εκτός λειτουργίας
- Ρύθμιση 0,5-3,0 το επάνω θερμαντικό σώμα καίει στη μέγιστη ρύθμιση (κόκκινο χρώμα).

Ο κάτω διακόπτης λειτουργεί στις ρυθμιστικές θέσεις όπως περιγράφηκαν παραπάνω για τα μοντέλα E2 και E3.

**Παρατήρηση:** Μέσω των κατάλληλων ρυθμίσεων των διακοπών μπορούν να ψηθούν οικονομικά στο γκριλ ακόμη και μικρά σουβλάκια. Επίσης, η προσαρμογή μιας πιατέλας για γκριλ, σας προσφέρει τη δυνατότητα να ψήσετε με το μηχάνημα σουβλάκια σασλίκ.

## TR

- Durum 2,5 konumunda kuvvetli pişirme (ortadaki ve alttaki radyan tam yanmakta (kırmızı), üstteki kapalı)
- Durum 3,0 konumunda kuvvetli pişirme (bütün radyanlar tam yanmakta (kırmızı))

E1 400/230 V 2/N/PE modeline ilişkin özel bilgiler  
Üst şalter aşağıdaki şekilde çalışır:

- Durum 0 konumunda cihaz kapalı
- Durum 0,5-3,0 konumunda üstteki radyan tam yanmakta (kırmızı).

Alt şalter, E2 ve E3 modellerindeki gibi çalışır.

**Not:** Bu şalter ayarlar sayesinde, küçük döner ileri de ekonomik şekilde pişirilebilir. Ayrıca, ızgara tabağı takarak şiş kebab da pişirilebilir.

## I

- posizione 2,0 arrostito leggermente (il bruciatore di mezzo brucia al massimo (diventa rosso) i bruciatori inferiore e superiore sono spenti)
- posizione 2,5 arrostito fortemente (il bruciatore inferiore e quello di mezzo bruciano al massimo (diventa rosso), il bruciatore superiore e spento)
- posizione 3,0 arrostito fortemente (tutti i bruciatori bruciano al massimo (diventano rossi entrambi))

Annotazione particolare per il modello E1 400/230V 2/N/PE

L'interruttore superiore funziona nella seguente maniera:

- posizione 0 apparecchio spento
- posizione 0,5-3,0 il bruciatore brucia al massimo (diventa rosso)

L'interruttore inferiore funziona nelle posizioni indicate sopra per i modelli E2 e E3.

**Nota Bene:** Utilizzando le posizioni degli interruttori in maniera adeguata, è possibile arrostito economicamente anche porzioni di carne più piccole. È anche possibile installare sul Vostro gyros un accessorio per la cottura di spiedini.

### 2.3 Motorbetrieb

Den Motor unter Verwendung der oberen Schiebemuffe, der Feststellschraube und des Konterknebels an der oberen Führungsstange befestigen. Die Neigung kann verändert werden, indem der Konterknebel gelöst, die gewünschte Neigung eingestellt wird, und danach der Konterknebel wieder angezogen wird. Den Gyrosspieß auf die untere Schiebemuffe aufsetzen und senkrecht stellen. Die Schiebemuffe an der Motorachse hochschieben und den Spießkopf einlegen. Schiebemuffe wieder herunterschieben. Motoranschlußleitung in Kabeführung (am Wärmeschutzblech) einhängen. Schukostecker in eine Steckdose stecken und Kippschalter auf 1 schalten. Durch Betätigung des Wippschalters an dem Motorgehäuse kann die Drehrichtung bestimmt werden:

- linksdrehend (Wippschalter nach oben drücken)
- Aus-Position (Wippschalter in Mittelstellung)
- rechtsdrehend (Wippschalter nach unten drücken)

Möchte man den Abstand zwischen Grillgut und Heizfläche verändern, müssen Feststellschraube und Konterknebel der oberen sowie Feststellschraube der unteren Schiebemuffe gelöst werden. Beide Schiebemuffen wechselseitig mit dem Fleisch-spieß soweit verschieben, bis die Fläche des Fleischspießes parallel zur Heizfläche verläuft. Anschließend werden die Feststellschraube und Konterknebel angezogen.

### 2.3 Funcionamiento a motor

Sujetar el motor usando el manguito corredizo superior, el tornillo de sujeción y la contratuercas de mango en la barra de guía superior. Se puede variar la inclinación, aflojando la contratuercas de mango, ajustando la inclinación deseada y volviendo a apretar la contratuercas. Colocar el asador de gyros sobre el manguito corredizo inferior y ponerlo en posición vertical. Subir el manguito corredizo por el eje del motor e introducir la cabeza del asador. Volver a bajar el manguito corredizo. Colgar el cable de conexión del motor en el tubo guiacables (en la chapa antitérmica). Introducir el enchufe con puesta a tierra en una toma de corriente y poner el interruptor basculante en 1. Operando el interruptor basculante que se halla en el cárter del motor, se puede determinar el sentido de giro:

- giro hacia la izquierda (presionar el interruptor basculante hacia arriba)
- posición fija (interruptor basculante en la posición central)
- giro hacia la derecha (presionar el interruptor basculante hacia abajo)

Si quiere modificar la distancia entre la carne a asar y la superficie de calefacción, hay que aflojar el tornillo de sujeción y la contratuercas de mango del manguito corredizo superior, así como el tornillo de sujeción del inferior. Desplazar ambos manguitos corredizos alternativamente con el asador de carne, hasta que la superficie del asador se encuentre en paralelo a la superficie de calefacción. A continuación se aprietan el tornillo de sujeción y la contratuercas de mango.

### 2.3 Fonctionnement avec le moteur

Fixez le moteur sur la barre de conduite supérieure en utilisant la pince-poussoir supérieure, la vis de blocage et le contre-garrot. L'inclinaison du moteur peut être modifiée en desserrant le contregarrot et en réglant l'inclinaison voulue. Puis il faut resserrer le contre-garrot. Posez la broche à Gyros sur la pince-poussoir inférieure et amenez-la dans la position verticale. Poussez la pince-poussoir de l'axe du moteur vers le haut et insérez la tête de la broche, puis repoussez la pince-poussoir vers le bas. Mettez la fiche à contact de protection dans une prise, et s'il y a un interrupteur, positionnez-le sur 1.

En actionnant l'interrupteur à bascule du boîtier du moteur vous pouvez déterminer le sens de la rotation:

- vers la gauche (interrupteur à bascule vers le haut)
- position arrêt (interrupteur à bascule au milieu)
- vers la droite (interrupteur à bascule vers le bas)

Si vous désirez modifier la distance entre la viande et la surface chauffante, vous devez desserrer la vis de blocage et le contre-garrot de la pince-poussoir supérieure ainsi que la vis de blocage de la pince-poussoir inférieure. Déplacez les deux pince-poussoirs alternativement avec la broche de viande jusqu'à ce que la surface de la broche de viande soit parallèle à la surface chauffante. Puis resserrez la vis de blocage et le contre-garrot.

### 2.3 Motor operation

Attach the motor to the top guide arm using the top sliding sleeve, the fixing screw and the t-shape countering handle. Adjusting motor angle is simple: loosen countering handle, set motor to desired angle and re-tighten countering handle to secure the adjustment. Place the gyros skewer onto the bottom sliding sleeve, adjusting the skewer angle until it is perpendicular with the ground.

Slide the top sleeve up onto the motor axle and insert the skewer head. Slide the top sleeve back down again. Hang the connection lead of the motor up to the heat shield.

Insert the shock-proof plug into nearest available socket and set switch to position 1 Using the rocker switch on the motor housing, the rotation direction can be set:

- left hand rotation (press up on rocker switch)
- off position (rocker switch in middle position)
- right hand position (press down on rocker switch).

If you wish to change the distance between the heating surface and the meat being grilled, the fixing screw and the outerring handle for the top sliding sleeve must be loosened along with the fixing screw of the bottom sliding sleeve. Move both sleeves together with the skewer until the desired distance is attained, making certain that the meat surface is parallel to the heating surface. Then tighten the fixing screws and the countering handle.



### 2.3 Λειτουργία του κινητήρα

Ο κινητήρας της συσκευής σταθεροποιείται στο επάνω βραχίονα οδηγήσεως, με χρήση του επάνω συρόμενου συνδετικού μανικιού, της στερεωτικής βίδας και της λαβής μηχανικής αντίστασης. Η κλίση μπορεί να αλλάξει χαλαρώνοντας τη λαβή μηχανικής αντίστασης, ρυθμίζοντας την κλίση ανάλογα και στη συνέχεια σφίγγοντας και πάλι τη λαβή μηχανικής αντίστασης. Τοποθετήστε τη σούβλα του γύρου επάνω στο κάτω συρόμενο μανίκι σε κάθετη διάταξη. Σύρατε το συρόμενο μανίκι κατά μήκος του άξονα του κινητήρα προς τα επάνω και περάστε μέσα την κεφαλή της σούβλας. Σύρατε και πάλι το μανίκι προς τα κάτω. Περάστε το καλώδιο του κινητήρα μέσα στην υποδοχή καλωδίου (στο μεταλλικό έλασμα προστασίας κατά της θερμότητας). Βάλτε τη φίσα σούκο στην πρίζα και γυρίστε τον περιστροφικό διακόπτη στο 1. Θέτοντας σε λειτουργία τον διακόπτη τριών θέσεων στο θάλαμο του κινητήρα, μπορείτε να ρυθμίσετε την διεύθυνση περιστροφής:

- για αριστερή περιστροφή (πίεστε τον διακόπτη τριών θέσεων προς τα επάνω)
- εκτός λειτουργίας (ο διακόπτης τριών θέσεων στη μεσαία θέση)
- για δεξιά περιστροφή (πίεστε τον διακόπτη τριών θέσεων προς τα κάτω)

### 2.3 Motorla işletme

Motoru, üstteki sürgülü kovanı, sıkırtma vidasını ve karşı mafsalı kullanarak üst idare çubuğuna takınız. Motorun eğilimini, karşı mafsalı gevşeterek ve istenilen eğilimi ayarlayarak değiştirebilirsiniz. Bu işlemden sonra karşı mafsalı tekrar sıkılanmalıdır. Döner işini alttaki sürgülü kovanın üzerine dikey şekilde oturtunuz. Sürgülü kovani, motor ekseninden yukarıya itiniz ve şiş başlığını takınız, sürgülü kovani tekrar aşağıya çekiniz. Motor balant kablosunu, (ısı koruma sacına bağlı) kablo borusuna asınız. Emniyet işini prize takınız ve şalteri 1' e getiriniz. Motor gövdesinin üzerindeki şalteri kullanarak, dönme yönünü belirleyebilirsiniz.

- sola dönme (şalteri yukarıya itiniz)
- kapalı (şalteri ortaya itiniz)
- sağa dönme (şalteri aşağıya itiniz)

Ocak ve et arasındaki mesafeyi değiştirmek istediğinizde, üst sürgülü kovanın sıkırtma vidası ve karşı mafsalın ve de alt sürgülü kovanın sıkırtma vidasını gevşetmeniz gerekir. Et işini taşıyan iki sürgülü kovan karşılıklı olarak, et şişi ocağa paralel olana kadar itiniz. Bundan sonra sıkırtma vidasını ve karşı mafsalını tekrar sıkılayınız.

### 2.3 unzionamento del motore

Fissare il motore sull'asta centrale superiore, servendosi del manicotto scorrevole superiore, della vite di arresto e dell'impugnatura di bloccaggio. L'inclinazione del motore può essere modificata allentando l'impugnatura di bloccaggio, regolando l'inclinazione, e successivamente restringendo l'impugnatura di bloccaggio. Posizionare lo spiedo sul dispositivo d'appoggio del manicotto scorrevole inferiore e tenerlo in verticale. Muovere verso l'alto il manicotto scorrevole sull'asse del motore, inserirvi la testa dello spiedo e poi abbassare di nuovo il manicotto scorrevole. Mettere la spina a contatto di protezione nella presa e, se c'è un interruttore, posizionarlo sulla posizione 1.

Grazie all' interruttore ribaltabile sulla custodia del motore, è possibile regolare il senso di rotazione dello spiedo:

- interruttore verso l'alto rotazione a sinistra
- interruttore nel mezzo posizione di arresto
- interruttore verso il basso rotazione a destra

È possibile regolare la distanza tra lo spiedo e i bruciatori grazie ai manicotti scorrevoli inferiore e superiore, allentando e spostando alternativamente i due manicotti insieme allo spiedo, finché lo spiedo si troverà parallelo alla superficie dei bruciatori. Successivamente, restringere i manicotti.

## D

### 2.4 Handbetrieb

Als Sonderzubehör kann ein Handkreuz mitgeliefert werden. Dadurch kann der Fleischspieß auch ohne Motor benutzt werden. Die obere Schiebemuffe wird mit der Feststellschraube an der oberen Führungsstange festgezogen. Danach den Spießkopf in den Ring der oberen Schiebemuffe einführen. Den Fleischspieß dann auf die untere Schiebemuffe aufsetzen und senkrecht stellen. Das Handkreuz von oben durch den Ring der oberen Schiebemuffe über den Spießkopf stecken.

## E

### 2.4 Funcionamiento a mano

Como accesorio adicional puede suministrarse una palanca cruciforme. De esta manera se puede usar el asador de carne también sin motor. Se aprieta el manguito corredizo superior con el tornillo de sujeción en la barra de guía superior. A continuación se introduce la cabeza del asador en el anillo del manguito corredizo superior. Luego hay que colocar el asador de carne sobre el manguito corredizo inferior y ponerlo en posición horizontal. Introducir la palanca cruciforme por arriba a través del anillo del manguito corredizo superior encima de la cabeza del asador.

## F

### 2.4 Fonctionnement à la main:

Un croisillon peut être livré comme accessoire en supplément. Il permet d'utiliser la broche sans moteur. Fixez la pince-poussoir supérieure à la barre de conduite supérieure à l'aide de la vis de blocage. Puis introduisez la tête de la broche dans l'anneau soudé de la pince-poussoir inférieure et positionnez-la verticalement. Introduisez par le haut le croisillon (accessoire en supplément) au-dessus de la tête de la broche dans l'anneau soudé de la pince-poussoir supérieure.

## GB

### 2.4 Manual operation

The cross handle can also be separately delivered as a special spare part, so that the skewer can be used without motor. After tightening the bottom fixing screw, place the gyros skewer onto the bottom sliding sleeve and adjust skewer angle so that it is perpendicular with the ground. Next, loosen the top fixing screw, position the top sliding sleeve over the skewer head and then tighten the fixing screw. The cross handle can now be inserted from above through the welded ring of the top sliding sleeve and onto the head of the skewer.

Σε περίπτωση που θέλετε να αλλάξετε την απόσταση μεταξύ του κρέατος στη σούβλα και της θερμαντικής επιφάνειας, θα πρέπει να χαλαρώσετε τη στερεωτική βίδα και τη λαβή μηχανικής αντίστασης του επάνω συρόμενου συνδετικού μανικιού, καθώς επίσης τη στερεωτική βίδα του κάτω μανικιού. Μετατοπίστε εναλλακτικά τα δύο κυλιόμενα μανίκια με τη σούβλα του κρέατος μέχρις ότου η επιφάνεια της σούβλας έρθει παράλληλα προς τη θερμαντική επιφάνεια. Τέλος σφίξτε και πάλι τις στερεωτικές βίδες και τη λαβή μηχανικής αντίστασης.

#### 2.4 Λειτουργία με το χέρι

Ως ειδικό αξεσουάρ μπορείτε να παραλάβετε και μία σταυροειδή λαβή, με τη βοήθεια της οποίας η σούβλα μπορεί να χρησιμοποιηθεί και χωρίς κινητήρα. Βιδώστε σταθερά το επάνω συρόμενο συνδετικό μανίκι με την στερεωτική βίδα στον επάνω βραχίονα οδηγήσεως. Στη συνέχεια περάστε την κεφαλή της σούβλας μέσα από τον δακτύλιο του επάνω συρόμενου μανικιού. Τοποθετήστε έπειτα τη σούβλα κάθετα πάνω στο κάτω συρόμενο μανίκι. Μέσω του δακτυλίου του επάνω συρόμενου μανικιού τοποθετήστε τη σταυροειδή λαβή πάνω από την κεφαλή της σούβλας.

#### 2.4 Comando manuale

Come accessorio supplementare possiamo fornire un volante a crociera, che permette un comando manuale (senza motore) dello spiedo. Stringere il manicotto scorrevole superiore con la vite di fissaggio sull'asta centrale superiore. Inserire la testa dello spiedo nell'anello saldato a quel manicotto scorrevole superiore. Posizionare lo spiedo sul dispositivo d'appoggio del manicotto scorrevole inferiore e tenerlo in verticale. Poi, dall'alto, introdurre il volante a crociera attraverso l'anello.

#### 2.4 Elle işletme

Ayrıca özel aksesuar olarak, bir çevirme kolu temin edilebilir. Böylelikle et şişi, motorsuz da kullanılabilir. Üst sürgülü kovani, sıkırtma vidası ile üst idare çubuğuna sıkırtınız. Sonra, şiş başlığını üst sürgülü kovanın halkasına sokunuz. Et şişini alt sürgülü kovana dikey şekilde oturtunuz. Çevirme kolunu, üst sürgülü kovanın halkasından girerek şiş başlığına sokunuz.

**D****3 Technische Daten****3.1 Typenbeschreibung**

Gehäuse, Rohrrahmen, Schiebemuffen, Motorgehäuse, Spieß, Fettwanne sowie Handkrenz aus rostfreiem Edelstahl.

*Modell***E1**

Stellfläche (B x T)	450 x 500 mm
Gerätehöhe	740 mm
Gerätehöhe mit Motor	790 mm
Gewicht ohne Zubehör	29 kg
Gewicht mit Zubehör	35 kg
Werkstoff	rostfreier Edelstahl
max. Fleischgewicht	15 kg
max. Fleischhöhe	340 mm

**E2**

Stellfläche (B x T)	450 x 500 mm
Gerätehöhe ohne Motor	865 mm
Gerätehöhe mit Motor	915 mm
Gewicht ohne Zubehör	32 kg
Gewicht mit Zubehör	38,5 kg
Werkstoff	rostfreier Edelstahl
max. Fleischgewicht	30 kg
max. Fleischhöhe	460 mm

**E3**

Stellfläche (B x T)	450 x 500 mm
Gerätehöhe ohne Motor	1065 mm
Gerätehöhe mit Motor	1115 mm
Gewicht ohne Zubehör	40 kg
Gewicht mit Zubehör	47 kg
Werkstoff	rostfreier Edelstahl
max. Fleischgewicht	50 kg
max. Fleischhöhe	700 mm

**F****3 Spécifications techniques****3.1**

Le boîtier, le châssis tubulaire, les pincés-poussoirs, le boîtier du moteur, le plateau, la broche, la cuve pour la graisse et le croisillon sont en acier inoxydable.

*Modèle***E1**

Surface (L x H)	450 x 500 mm
Hauteur, moteur exclus	740 mm
Hauteur, moteur inclus	790 mm
Quantité maximale de viande	15 kg
Hauteur maximale de viande	340 mm

**E2**

Surface (L x H)	450 x 500 mm
Hauteur, moteur exclus	865 mm
Hauteur, moteur inclus	915 mm
Quantité maximale de viande	30 kg
Hauteur maximale de viande	460 mm

**E3**

Surface (L x H)	450 x 500 mm
Hauteur, moteur exclus	1065 mm
Hauteur, moteur inclus	1115 mm
Quantité maximale de viande	50 kg
Hauteur maximale de viande	700 mm

**E****3 Características técnicas****3.1 Descripción de los modelos**

Caja, bastidor tubular, manguitos corredizos, cárter del motor, asador, bandeja para la grasa, así como palanca cruciforme de acero fino inoxidable.

*Modelo***E1**

Espacio necesario (An. x Al.)	450 x 500 mm
Altura del aparato sin motor	740 mm
Altura de trabajo con motor	790 mm
Peso sin accesorios	29 kg
Peso con accesorios	35 kg
Material	Acero fino inoxidable
Peso máx. de la carne aprox.	15 kg
Altura máx. de la carne	340 mm

**E2**

Espacio necesario (An. x Al.)	450 x 500 mm
Altura del aparato sin motor	865 mm
Altura de trabajo con motor	915 mm
Peso sin accesorios	32 kg
Peso con accesorios	38,5 kg
Material	Acero fino inoxidable
Peso máx. de la carne aprox.	30 kg
Altura máx. de la carne	460 mm

**E3**

Espacio necesario (An. x Al.)	450 x 500 mm
Altura del aparato sin motor	1065 mm
Altura de trabajo con motor	1115 mm
Peso sin accesorios	40 kg
Peso con accesorios	47 kg
Material	Acero fino inoxidable
Peso máx. de la carne aprox.	50 kg
Altura máx. de la carne	700 mm

**GB****3. Technical data****3.1 Description of the different types**

Housing, tubular frame, sliding sleeves, motor housing, platter, skewer, grease pan and cross handle are made of stainless steel.

*Model***E1**

Supporting surface (WxH)	450 x 500 mm
Appliance height w/o motor	740 mm
Operating height w/motor	790 mm
Weight w/o accessories	29 kg
Weight w/ accessories	35 kg
Material	stainless steel
Max. weight of meat	15 kg
Max. height of meat	340 mm

**E2**

Supporting surface (WxH)	450 x 500 mm
Appliance height w/o motor	865 mm
Operating height w/motor	915 mm
Weight w/o accessories	32 kg
Weight w/ accessories	38,5 kg
Material	stainless steel
Max. weight of meat	30 kg
Max. height of meat	460 mm

**E3**

Supporting surface (WxH)	450 x 500 mm
Appliance height w/o motor	1065 mm
Operating height w/motor	1115 mm
Weight w/o accessories	40 kg
Weight w/ accessories	47 kg
Material	stainless steel
Max. weight of meat	50 kg
Max. height of meat	700 mm

### 3 Τεχνικά στοιχεία

#### 3.1 Περιγραφή τύπων

Θάλαμος, πλαίσιο μεταλλικών σωλήνων, συρόμενα συνδεδετικά μανίκια, θάλαμος κινητήρα, σούβλα, ταψάκι για τη συγκέντρωση του λίπους καθώς και σταυροειδής λαβή από ανοξείδωτο ασάλι. *Μοντέλο*

Επιφάνεια για την τοποθέτηση της συσκευής (ΠxΥ)	<b>E1</b> 450 x 500 mm
Ύψος συσκευής χωρίς κινητήρα	740 mm
Ύψος συσκευής με κινητήρα	790 mm
Βάρος χωρίς εξαρτήματα	29 kg
Βάρος με εξαρτήματα	35 kg
μέγιστο βάρος κρέατος	15 kg
Μέγιστο ύψος κρέατος	340 mm

Επιφάνεια για την τοποθέτηση της συσκευής (ΠxΥ)	<b>E2</b> 450 x 500 mm
Ύψος συσκευής χωρίς κινητήρα	865 mm
Ύψος συσκευής με κινητήρα	915 mm
Βάρος χωρίς εξαρτήματα	32 kg
Βάρος με εξαρτήματα	38,5 kg
μέγιστο βάρος κρέατος	30 kg
Μέγιστο ύψος κρέατος	460 mm

Επιφάνεια για την τοποθέτηση της συσκευής (ΠxΥ)	<b>E3</b> 450 x 500 mm
Ύψος συσκευής χωρίς κινητήρα	1065 mm
Ύψος συσκευής με κινητήρα	1115 mm
Βάρος χωρίς εξαρτήματα	40 kg
Βάρος με εξαρτήματα	47 kg
μέγιστο βάρος κρέατος	50 kg
Μέγιστο ύψος κρέατος	700 mm
Υλικό	ανοξείδωτο ασάλι

### 3 Teknik bilgiler

#### 3.1 Modellerin açıklaması

Gövde, çerçeve boru, sürgülü kovanlar, motor gövdesi, şiş, yağ küveti ve çevirme kolu paslanmaz kıymetli çelikten yapılmıştır. *Modell*

Κurulu halde ölçüleri (Eni x Yüksekliği)	<b>E1</b> 450 x 500 mm
Cihazın yüksekliği (motorsuz)	740 mm
Cihazın yüksekliği (motorlu)	790 mm
Ağırlığı (aksesuarsız)	29 kg
Ağırlığı (aksesuarlı)	35 kg
Azamî et ağırlığı	15 kg
Azamî et yüksekliği	340 mm

Κurulu halde ölçüleri (Eni x Yüksekliği)	<b>E2</b> 450 x 500 mm
Cihazın yüksekliği (motorsuz)	865 mm
Cihazın yüksekliği (motorlu)	915 mm
Ağırlığı (aksesuarsız)	32 kg
Ağırlığı (aksesuarlı)	38,5 kg
Azamî et ağırlığı	30 kg
Azamî et yüksekliği	460 mm

Κurulu halde ölçüleri (Eni x Yüksekliği)	<b>E3</b> 450 x 500 mm
Cihazın yüksekliği (motorsuz)	1065 mm
Cihazın yüksekliği (motorlu)	1115 mm
Ağırlığı (aksesuarsız)	40 kg
Ağırlığı (aksesuarlı)	47 kg
Azamî et ağırlığı	50 kg
Azamî et yüksekliği	700 mm

Malzeme

Paslanmaz kıymetli çelik

### 3 Descrizione dei vari modelli

*custodia di acciaio inossidabile, telaio tubolare, manicotti scorrevoli, custodia del motore, spiedo, piatto raccogli grasso e volante a crociera di acciaio inossidabile.* *Modello*

Superficie (larghezza x profondità)	<b>E1</b> 450 x 500 mm
Altezza dell'apparecchio senza motore	740 mm
Altezza del piano di lavoro con motore	790 mm
Peso senza accessorio	29 kg
Peso con accessorio	35 kg
Materiale	acciaio inossidabile
Peso massimo della carne	15 kg
Altezza massima della carne	340 mm

Superficie (larghezza x profondità)	<b>E2</b> 450 x 500 mm
Altezza dell'apparecchio senza motore	865 mm
Altezza del piano di lavoro con motore	915 mm
Peso senza accessorio	32 kg
Peso con accessorio	38,5 kg
Materiale	acciaio inossidabile
Peso massimo della carne	30 kg
Altezza massima della carne	460 mm

Superficie (larghezza x profondità)	<b>E3</b> 450 x 500 mm
Altezza dell'apparecchio senza motore	1065 mm
Altezza del piano di lavoro con motore	1115 mm
Peso senza accessorio	40 kg
Peso con accessorio	47 kg
Materiale	acciaio inossidabile
Peso massimo della carne	50 kg
Altezza massima della carne	700 mm

**D****Umgebungstemperaturen während des Betriebes**

max. Abstrahltemperatur der Rohrheizkörper  
bei E3-S

Frontseite bei 500 mm Abstand zum Gerät	51°C
Gehäuse seitlich/oben bei 150 mm Abstand zum Gerät	32°C
Gehäuse Rückseite/oben bei 150 mm Abstand zum Gerät	31°C
Gestellunterseite (Bereich Fettwanne)	46°C

**E****Temperaturas ambiente durante el funcionamiento**

Temperatura máx. de radiación de la resistencia  
calefactora tubular en el E3-S:

Lado frontal a una distancia de 500 mm del aparato	51 °C
Caja lateral / arriba a una distancia de 150 mm del aparato	32 °C
Lado trasero de la caja / arriba a una distancia de 150 mm del aparato	31 °C
Lado inferior del bastidor (zona de la bandeja para la grasa)	46 °C

**F****GB****Surrounding temperatures while the grill is operated**

Max. temperatures radiated from the heating elements  
of a E3-S

Front side, at a distance of 500 mm	51°C
Housing, upper lateral side, at a distance of 150 mm	32°C
Housing, upper rear side, at a distance of 150 mm	31°C
Undercarriage bottom (near grease pan)	46°C

**Θερμοκρασίες περιβάλλοντος κατά τη λειτουργία της συσκευής**

μεγ. θερμοκρασία που εκπέμπεται από τα θερμομαντικά σώματα, για το μοντέλο E3-S

Εμπρόσθια πλευρά για απόσταση 500mm από τη συσκευή Θάλαμος, πλευρικά/επάνω	51°C
για απόσταση 150mm από τη συσκευή Θάλαμος, οπίσθια πλευρά/επάνω	32°C
για απόσταση 150mm από τη συσκευή Κάτω πλευρά της συσκευής	31°C
(περιοχή ταψιού για το λίπος)	46°C

**Temperatura ambiente durante il funzionamento dell'apparecchio**

Temperatura massima di emanazione dei radiatori a tubi , modello E3-S

Parte anteriore (a una distanza di 500 mm dall'apparecchio)	51°C
Custodia , parte laterale, in alto ( a una distanza di 150 mm dall'apparecchio)	32°C
Custodia, parte posteriore, in alto (a una distanza di 150 mm dall'apparecchio)	31°C
Telaio tubulare (livello del piatto raccogli grasso)	46°C

**İşletme sırasında cihazın etrafındaki ısı dereceleri**

E3-S modelinde radyanların etrafa yaydığı azamî ısı derecesi:

Ön taraf Cihaza 500 mm mesafede	51°C
Gövde yan / üst Cihaza 150 mm mesafede	32°C
Gövde arka taraf / üst Cihaza 150 mm mesafede	31°C
Alt taraf (yağ küvetinin çevresi)	46°C

**D****3.2 Elektrischer Geräteanschluß**

Anschlußwerte bei Einbau von 1,3 kW Heizkörpern:

Typ	E3-N	E2-N	E1-N
Netzspannung	400/230V	400/230V	230V
	3/N/PE	2/N/PE	1/N/PE
Nennfrequenz	~ 50 Hz	~ 50 Hz	~ 50 Hz
Nennleistung	7,8 kW	5,2 kW	3,9 kW
Nennstrom	11,3 A	11,3 A	17,0 A

Anschlußwerte bei Einbau von 1,5 kW Heizkörpern:

Typ	E3-S	E2-S	E1-S
Netzspannung	400/230V	400/230V	400/230V
	3/N/PE	2/N/PE	2/N/PE
Nennfrequenz	~ 50 Hz	~ 50 Hz	~ 50 Hz
Nennleistung	9,0 kW	6,0 kW	4,5 kW
Nennstrom	13,0 A	13,0 A	13,0 A

**E****3.2 Conexión eléctrica del aparato**

Consumo nominal de corriente al montar resistencias calefactoras de 1,3 kW

Modelo	E3-N	E2-N	E1-N
Tensión de red	400/230V	400/230V	230 V
	3/N/PE	2/N/PE	1/N/PE
Frecuencia nominal	~ 50Hz	~ 50 Hz	~ 50 Hz
Potencia nominal	7,8 kW	5,2 kW	3,9 kW
Corriente nominal	11,3 A	11,3 A	17,0 A

Consumo nominal de corriente al montar resistencias calefactoras de 1,5 kW

Modelo	E3-S	E2-S	E1-S
Tensión de red	400/230V	400/230V	400/230V
	3/N/PE	2 N/PE	2/N/PE
Frecuencia nominal	~ 50Hz	~ 50 Hz	~ 50 Hz
Potencia nominal	9,0 kW	6,0 kW	4,5 kW
Corriente nominal	13,0 A	13,0 A	13,0 A

**F****3.2 Connexion de l'appareil**

Charges de connexion si on installe des résistances de 1,5 kW:

Modèle	E3-N	E2-N	E1-N
Tension secteur	400/230V	400/230V	230V
	3/N/PE	2/N/PE	1/N/PE
Fréquence nominale	~ 50 Hz	~ 50 Hz	~ 50 Hz
Puissance nominale	7,8 kW	5,2 kW	3,9 kW
Courant nominal	11,3 A	11,3 A	17,0 A

Charges de connexion si on installe des résistances de 1,5 kW:

Modèle	E3-S	E2-S	E1-S
Tension secteur	400/230V	400/230V	400/230V
	3/N/PE	2/N/PE	2/N/PE
Fréquence nominale	~ 50 Hz	~ 50 Hz	~ 50 Hz
Puissance nominale	9,0 kW	6,0 kW	4,5 kW
Courant nominal	13,0 A	13,0 A	13,0 A

**GB****3.2 Electrical connections**

Connection values for installation of 1,3 kW heating elements:

Model	E3-N	E2-N	E1-N
Mains voltage	400/230V	400/230V	230V
	3/N/PE	2/N/PE	1/N/PE
Nominal frequency	~50 Hz	~50 Hz	~50 Hz
Nominal capacity	7,8 kW	5,2 kW	3,9 kW
Nominal current	11,3 A	11,3 A	17,0 A

Connection values for installation of 1,5 kW heating elements:

Model	E3-S	E2-S	E1-S
Mains voltage	400/230V	400/230V	400/230V
	3/N/PE	2/N/PE	2/N/PE
Nominal frequency	~50 Hz	~50 Hz	~50 Hz
Nominal capacity	9,0 kW	6,0 kW	4,5 kW
Nominal current	13,0 A	13,0 A	13,0 A



### 3.2 Ηλεκτρική σύνδεση της συσκευής

Τιμές ηλεκτρικής σύνδεσης για την εγκατάσταση θερμαντικών σωμάτων 1,3 kW:

Μοντέλο	E3-N	E2-N	E1-N
Τάση δικτύου	400/230V 3/N/PE	400/230V 2/N/PE	230V 1/N/PE
Ονομαστική συχνότητα	~ 50 Hz	~ 50 Hz	~ 50 Hz
Ονομαστική ισχύς	7,8 kW	5,2 kW	3,9 kW
Ονομαστική ένταση ηλεκτρικού ρεύματος	11,3 A	11,3 A	17,0 A

Τιμές ηλεκτρικής σύνδεσης για την εγκατάσταση θερμαντικών σωμάτων 1,5 kW:

Μοντέλο	E3-S	E2-S	E1-S
Τάση δικτύου	400/230V 3/N/PE	400/230V 2/N/PE	400/230V 2/N/PE
Ονομαστική συχνότητα	~ 50 Hz	~ 50 Hz	~ 50 Hz
Ονομαστική ισχύς	9,0 kW	6,0 kW	4,5 kW
Ονομαστική ένταση ηλεκτρικού ρεύματος	13,0 A	13,0 A	13,0 A

### 3.2 Collegamento elettrico

Valori di collegamento per l'inserimento dei radiatori a tubi 1,3 kW :

Modello	E3-N	E2-N	E1-N
Tensione settore	400/230V 3/N/PE	400/230V 2/N/PE	230 V 1/N/P
Frequenza nominale	~ 50Hz	~ 50 Hz	~ 50 Hz
Potenza nominale	7,8 kW	5,2 kW	3,9 kW
Corrente di impiego	11,3 A	11,3 A	17,0 A

Valori di collegamento per l'inserimento dei radiatori a tubi 1,5 kW:

Modello	E3-S	E2-S	E1-S
Tensione settore	400/230V 3/N/PE	400/230V 2 N/PE	400/230V 2/N/PE
Frequenza nominale	~ 50Hz	~ 50 Hz	~ 50 Hz
Potenza nominale	9,0 kW	6,0 kW	4,5 kW
Corrente di impiego	13,0 A	13,0 A	13,0 A

### 3.2 Elektrikli cihaz bağlama

1,3 kW'li radyanların montajı için balantı değerleri

Model	E3-N	E2-N	E1-N
Şebeke gerilimi	400/230V 3/N/PE	400/230V 2/N/PE	230V 1/N/PE
Nominal frekans	~ 50 Hz	~ 50 Hz	~ 50 Hz
Nominal güç	7,8 kW	5,2 kW	3,9 kW
Nominal akım	11,3 A	11,3 A	17,0 A

1,5 kW'li radyanların montajı için balantı değerleri

Model	E3-S	E2-S	E1-S
Şebeke gerilimi	400/230V 3/N/PE	400/230V 2/N/PE	400/230V 2/N/PE
Nominal frekans	~ 50 Hz	~ 50 Hz	~ 50 Hz
Nominal güç	9,0 kW	6,0 kW	4,5 kW
Nominal akım	13,0 A	13,0 A	13,0 A

## D

### 4 Wichtige Sicherheitshinweise

#### 4.1 Aufstellen des Gerätes

Gerät nur unter einer Abzugshaube sowie nur auf eine waagerechte, feste und sichere Standfläche aus rostfreiem Edelstahl, allseits abgekantet, fett dicht verschweißt aufstellen. Das Gerät muß im Betrieb mit einer Fettwanne ausgerüstet sein und darf nicht unbeaufsichtigt bleiben.

**Achtung:** Bei Aufstellen dieses Gerätes in unmittelbarer Nähe einer Wand, von Trennwänden, Küchenmöbeln, dekorativen Verkleidungen usw. wird vorgeschrieben, dass diese aus nichtbrennbarem Material gefertigt sind; andernfalls müssen sie mit nichtbrennbarem, wärmeisolierendem Material verkleidet sein, und die Brandschutz-Vorschriften müssen sorgfältigst beachtet werden!

#### 4.2 Berechtigte Personen

Es dürfen nur Personen an diesem Gerät arbeiten, die die Bedienungs- und Wartungsanleitung gelesen haben, oder entsprechend eingewiesen worden sind.

#### 4.3 Sicherheitshinweise bezüglich des Berührens heißer Oberflächen

Da während des Betriebes vom Grillgerät hohe Temperaturen auftreten, sollten die oberen seitlichen Gehäuseteile, oberer Teil der Rückwand und Gehäusedeckel nicht berührt werden. Hingegen ist die Bedienfläche des Heizungsschalters völlig gefahrlos. Achtung: Bei eingeschalteten Heizkörpern besteht bei Berührung Verbrennungsgefahr!

## F

## E

### 4. Advertencias importantes sobre la seguridad

#### 4.1 Colocación del aparato

Colocar el aparato debajo de una campana de salida así como siempre y exclusivamente sobre una base fija y segura de acero fino inoxidable, rebordeada, soldada impermeable a las grasas. Mientras esté en funcionamiento el aparato tiene que estar dotado de una bandeja para grasa y no debe permanecer sin vigilancia.

**Atención:** Al colocar este aparato cerca de una pared, de tabiques, muebles de cocina, revestimientos decorativos etc., se prescribe que éstos no deben estar hechos de material inflamable; si no es así, hay que revestirlos con material incombustible, termoaislante. ¡Las prescripciones sobre la protección contra incendios tiene que observarse meticolosamente!

#### 4.2 Personas autorizadas

En este aparato pueden trabajar sólo personas que hayan leído las instrucciones de manejo y de mantenimiento o que han sido instruidas correspondientemente.

#### 4.3 Advertencias sobre la seguridad al tocar superficies calientes

Puesto que durante el funcionamiento del grill se generan altas temperaturas, no deben tocarse las partes laterales superiores de la caja, ni la parte superior de la pared posterior ni la tapa de la caja. Sin embargo, la superficie de operación del interruptor de las resistencias calefactoras no supone riesgo.

**Atención:** ¡Existe el peligro de quemaduras al tocar las resistencias calefactoras encendidas!

## GB

### 4. Important safety measures

#### 4.1 Mounting of the device

A ventilation hood must be positioned directly above the grill and the appliance must be placed on an horizontal, sturdy and secure surface made of stainless steel. This steel surface must have smooth bevelled edges and be welded in such a way as to prevent grease leakage. During operation, the grill must be equipped with a grease pan and may not be left unobserved.

**Attention:** When mounting the appliance close to (partition) walls, kitchen furniture, decorations etc., these must be made of non-combustible material otherwise they must be covered with non-combustible heat insulated material and the requirements of fire protection must be respected !

#### 4.2. Authorized persons

Only persons who already read the installation - ,operating - and maintenance instructions or appropriated trained personal are allowed to use this appliance.

#### 4.3 Safety notes regarding the contact with hot surfaces

During operation, the temperature of the grill can rise up to a very high degree, therefore the upper lateral parts of the housing, the upper part of the back wall and the casing cover should not be touched. But the operating surface of the heating switch can be touched without taking any risk.

**Attention:** When touching the heating elements while they are switched on, you risk to be burnt.

## 4 Σημαντικά στοιχεία ασφαλείας

### 4.1 Τοποθέτηση της συσκευής

Η συσκευή πρέπει να τοποθετείται επάνω σε σταθερή, επίπεδη και ασφαλή επιφάνεια από ανοξείδωτο ατσάλι. Η επιφάνεια πρέπει να έχει απαλές γωνίες με κάποια κλίση για την αποφυγή διαρροής του λίπους. Η συσκευή πρέπει να διαθέτει ταψάκι για τη συγκέντρωση του λίπους και πρέπει να ελέγχεται διαρκώς.

**Προσοχή:** Πριν την τοποθέτηση της συσκευής πολύ κοντά σε τοίχο, μεσοτοιχίες, επίπλωση κουζίνας, διακοσμητική επένδυση κ.τ.λ. βεβαιωθείτε, ότι είναι κατασκευασμένα από μη εύφλεκτα υλικά. Διαφορετικά θα πρέπει να τα επενδύσετε με μη εύφλεκτο υλικό, ενώ θα πρέπει επίσης να τηρούνται αυστηρά οι κανονισμοί ασφαλείας κατά πυρκαγιές!

### 4.2 Εξουσιοδοτημένα πρόσωπα

Η χρήση της συσκευής επιτρέπεται μόνο σε πρόσωπα, τα οποία έχουν διαβάσει τις οδηγίες χρήσεως και συντήρησης ή έχουν ενημερωθεί σχετικά.

### 4.3 Στοιχεία ασφαλείας όσον αφορά στην επαφή με καυτές επιφάνειες

Επειδή κατά τη λειτουργία του γκριλ η θερμοκρασία του μηχανήματος είναι υψηλή, μην αγγίζετε τα πάνω πλευρικά τοιχώματα του θαλάμου ψησίματος, το επάνω μέρος του πίσω τοιχώματος καθώς και τη μεταλλική οροφή του θαλάμου. Αντίθετα, η επιφάνεια λειτουργίας του διακόπτη θέρμανσης είναι εντελώς ακίνδυνη.

**Προσοχή:** Το άγγιγμα των θερμαντικών σωμάτων κατά την ώρα της λειτουργίας τους προκαλεί εγκαυματα!

## 4 Importanti misure di sicurezza

### 4.1 Installazione dell'apparecchio

Sistemare l'apparecchio sotto una cappa di aspirazione e su una superficie d'appoggio fissa, piana e sicura, di acciaio inossidabile, con tutti i lati ripiegati e saldati in modo da proteggerlo dai grassi. Mentre è acceso, l'apparecchio deve essere attrezzato con un piatto raccogli grasso e non deve essere mai lasciato fuori sorveglianza.

**Attenzione!** Se vi è solo poca distanza fra l'apparecchio e la parete, (o il tramezzo, il mobile da cucina, i rivestimenti decorativi ecc), la parete (o gli altri elementi qui menzionati) deve obbligatoriamente essere di materiale non infiammabile – In caso contrario, devono essere coperti da materiale anti-inflammabile o da materiale ad isolamento termica. Le prescrizioni antincendio devono essere seguite minuziosamente!

### 4.2 Persone autorizzate

L'uso dell'apparecchio è consentito soltanto a chi abbia letto le istruzioni conformemente o a persone che hanno ricevuto una formazione adeguata.

### 4.3 Misure di sicurezza relative al contatto con superfici che emettono calore

Il funzionamento dell'apparecchio richiede temperature molto alte, per questo Vi consigliamo di non toccare i lati superiori, la parte posteriore e la copertura della custodia dell'apparecchio.

**Attenzione:** Quando i radiatori a tubi sono attivi, esiste la possibilità di bruciarsi!

## 4 Cihazın kurulması

### 4.1 Cihazın kurulması

Cihaz sadece sabit, emniyetli, her bir kenarı kıvrılmış ve yağ sızdırmaz şekilde kaynatılmış ve düz bir kıymetli çelik yüzey üzerine konulabilir. Cihaz çalışır durumda iken, sürekli kontrol altında olmalı ve bir yağ küveti kullanılmalı.

**Dikkat:** Cihaz bir duvara, bölme duvarına, mutfak mobilyasına, dekoratif kaplamaya vs. çok yakın mesafede kuruluyor ise, bunların hükümlere göre yanmaz materyalden olması gerekir, aksi halde yanmaz ve ısı yalıtıcı materyalle kaplanmış olmaları ve yangından korunma hükümlerine itinalı bir şekilde uyulması zorunludur!

### 4.2 Yetkili kişiler

Bu cihazın başında sadece, kullanım ve bakım talimatnamesini okumuş veya kendilerine anlatılmış kişiler çalışabilir.

### 4.3 Sıcak yüzeylerin temasıyla ilgili emniyet talimatları

Döner ocağı çalışır durumda iken çok yüksek ısılar meydana geldiğinden, gövdesinin üst yan bölümleri, arka duvarın üst bölümü ve gövde kapağı ile temas edilmemelidir. Şalterin bulunduğu alan ise, tamamen tehlikesizdir. Dikkat: Çalışır durumdaki radyanlara dokunulduğunda yanma tehlikesi mevcuttur!

## D

### 4.4 Elektrische Sicherheitshinweise

Die elektrischen Anschlüsse sind nach einschlägigen Vorschriften des VDE sowie den jeweils gültigen örtlichen Vorschriften von einem zugelassenen Elektroinstallateur vorzunehmen. Netzanschluß über geräteseitige Gummischlauchleitung vornehmen. Bauseitig ist eine allpolige Trenneinrichtung, mit mind. 3 mm Kontaktöffnung vorzuschalten, durch die bei Reparatur- oder Reinigungsarbeiten das Gerät freigeschaltet werden kann. Netzspannung und Stromart mit beigefügtem Geräteverdrahtungsplan vergleichen. Es ist darauf zu achten, daß der Netzanschluß mit getrennten N- und SL Leitern vorgenommen wird. Achtung: Bei einem Austausch der Verdrahtungskabel benutzen Sie bitte nur Siliconkabel was im Dauerbetrieb von -50°C bis +180°C zugelassen ist. Bei einem Austausch der Netzleitung verwenden Sie bitte Gummischlauchleitungen die ölbeständig und flammwidrig sind, wie z.B. H07RN-F Kabel.

### 4.5 Handhabung bei Brandgefahr

Sollte sich im Betrieb das heiße Fett o. ä. entzünden, ziehen Sie sofort den Netzstecker heraus, oder schalten Sie die entsprechenden Sicherungen ab.

#### **Achtung:**

Auf keinem Fall mit Wasser löschen! Zur Not benutzen Sie eine Decke oder Handtücher o. ä. zum ersticken der Flammen. Am allerbesten jedoch eignet sich ein Kohlendioxid (Co2) Feuerlöscher.

## E

### 4.4 Advertencias sobre la seguridad para la instalación eléctrica

Un electricista autorizado debe realizar las conexiones eléctricas correspondientes a las prescripciones del ramo así como las prescripciones locales en vigor respectivamente. Conectar a la red a través del conducto de goma flexible del lado del aparato. Por parte del cliente tiene que preverse un elemento seccionador para todos los polos, con una abertura de contactos de 3 mm como mínimo, con el que puede desconectarse el aparato para trabajos de reparación o limpieza.

Comparar la tensión de la red y el tipo de corriente con el plano de cableado del aparato. Hay que tener en cuenta que la conexión a la red se efectúe con conductores N y SL seccionados.

**Atención:** Al cambiar los cables use sólo los de silicona, los cuales están autorizados para el servicio permanente a temperaturas comprendidas entre -50°C y +180°C. Al cambiar el cable de red use conductos de goma flexibles que sean resistentes al aceite y a la inflamación tales como, p.ej., cables H07RN-F.

### 4.5 Modo de obrar con peligro de incendios

¡Si durante el funcionamiento se prende la grasa caliente, o cosa parecida, sacar inmediatamente el enchufe de la red o desconectar los fusibles correspondientes!

**Atención:** ¡De ninguna de las maneras extinguir el fuego con agua! En caso de emergencia use una manta o toallas u objetos similares para apagar las llamas. Lo mejor es usar un extintor de dióxido de carbono (CO2).

## F

## GB

### 4.4 Electrical safety measures

The electrical connections are to be made in accordance with both the applicable local and the VDE requirements by qualified technician. The mains connection is to be made using a rubber conduit attached to the appliance. During installation, a connector must be installed between the appliance and the mains so that all electrical lines running to the appliance can be disconnected for repair works and cleaning. The contact openings on this connector must at least be of 3 mm diameter. Voltage and current ratings are to be compared with the enclosed connection diagram (circuit diagram). Care should be taken during installation that N-type and grounded conductors are connected to the mains separately.

**Attention:** In case of exchanging the wiring cable, please use only cable made of silicon allowed for continuous operation from -50 °C till + 180 °C. In case of exchanging the mains lead please use oil-resistant and fire proved rubber conduits such as H07RN -F cable.

### 4.5 Handling in case of fire hazard

Should hot oil or similar inflame during operation, withdraw the power supply immediately or disconnect all corresponding fuses !

**Attention:** Do not try - under no circumstances - to extinguish the fire with water ! if anything, then use a blanket, a towel or something similar to extinguish the flames. But a carbon dioxide fire extinguisher (Co2) would be best.

#### 4.4 Στοιχεία ασφαλείας των ηλεκτρικών τμημάτων

Οι ηλεκτρικές συνδέσεις πρέπει να διενεργούνται από ειδικευμένο ηλεκτρολόγο σύμφωνα με τις σχετικές ρυθμίσεις του VDE ,καθώς επίσης σύμφωνα με τις εκάστοτε κατά τόπους ισχύουσες ρυθμίσεις.

Το ηλεκτρικό δίκτυο πρέπει να εγκαθίσταται πάνω από τον πλαστικό αγωγό στο πλάι του μηχανήματος. Στο πλάι της κατασκευής υπάρχει ένα μονωτικό εξάρτημα κατάλληλο για όλες τις πρίζες(αίρσολιγ) με άνοιγμα επαφής τουλάχιστον 3 mm, με το οποίο μπορείτε να κλείνετε το μηχανός στη διάρκεια επισκευών ή καθαρισμού του.

Συγκρίνετε την τάση δικτύου και το είδος ηλεκτρικού ρεύματος με το συνημμένο σχέδιο καλωδίωσης του μηχανήματος. Βεβαιωθείτε ότι οι ηλεκτρικές συνδέσεις διενεργούνται με τους αγωγούς τύπου N- και τους αγωγούς γείωσης διαχωρισμένους.

**Προσοχή:** Για αλλαγή των καλωδίωνσων χρησιμοποιείτε καλώδιο από αλκόνη, το οποίο είναι εγκεκριμένο για θερμοκρασίες από -50°C έως +180°C σε διαρκή λειτουργία του μηχανήματος. Για αλλαγή καλωδίων, παρακαλούμε, χρησιμοποιήστε πλαστικά καλώδια ανθεκτικά στο λάδι και πυρίμαχα, όπως π.χ. καλώδια τύπου H07RN-F.

#### 4.5 Τρόπος δράσης σε περίπτωση κινδύνου πυρκαγιάς

Σε περίπτωση που κατά τη διάρκεια της λειτουργίας της συσκευής αναφλεγεί το καυτό λάδι ή κάτι σχετικό, βγάλτε αμέσως το καλώδιο από την πρίζα ή κλείστε τη σχετική ασφάλεια.

**Προσοχή:** Μην προσπαθήσετε σε καμία περίπτωση να σβήσετε τη φωτιά με νερό!

Σε περίπτωση ανάγκης χρησιμοποιήστε μία κουβέρτα ή μία πετσέτα ή κάτι ανάλογο για να σβήσετε τις φλόγες. Το πιο κατάλληλο, ωστόσο, είναι ένας πυροσβεστήρας διοξειδίου του άνθρακα(CO2).

#### 4.4 Misure di sicurezza elettrica

I collegamenti elettrici devono essere effettuati da un elettricista autorizzato e secondo le norme vigenti locali.

Effettuare il collegamento attraverso il condotto di plastica posto sul lato dell'apparecchio. È tuttavia necessario inserire un dispositivo di separazione, con almeno 3 mm di apertura, per disinnestare l'apparecchio in caso di riparazione o pulizia. La tensione e il tipo di corrente devono essere confrontati con lo schema di costruzione. Vi preghiamo di accertarsi che il collegamento sia fatto con conduttori N- ed SL- separati.

**Attenzione:** In caso di sostituzione del cablaggio, Vi preghiamo di utilizzare esclusivamente cavi di silicone che sono ammessi per l'operazione continua da -50°C a +180°C. In caso di sostituzione del collegamento elettrico principale, Vi preghiamo di utilizzare cavi di plastica antincendio e anti-grasso, come per esempio cavi H07RN-F.

#### 4.5 Comportamento in caso d'incendio

Se, mentre l'apparecchio è in funzione, il grasso caldo dovesse infiammarsi, togliere immediatamente la spina principale o disinserire il fusibile.

**Attenzione:** Non spegnere mai con acqua! In caso di emergenza utilizzare delle coperte o asciugamani per soffocare le fiamme. La cosa migliore, comunque, è usare un estintore a base di anidride carbonica (CO2)

#### 4.4 Elektrik emniyet talimatları

Elektrik bağlantılarını, yetkili bir elektrik tesisatçısı tarafından Elektroteknik Birliğinin ilgili hükümlerine ve ilgili yerel hükümlere göre tesis edilmesi gerekir. Şebeke bağlantısını, cihazdaki lastik hortum hat üzerinden sağlayınız. Tamir ve temizleme işlerinde cihazı ceryandan kolayca kesmenizi sağlamak üzere, cihazı bağladınız duvar ve cihaz arasına 3 mm. kontakt aralığı olan çok kutuplu bir ara parçta yerleştiriniz.

Şebeke gerilimi ve elektrik türünü, ilişikteki cihaz bağlama (kablaj) planı ile karşılatınız. Şebeke bağlantısının, ayrı ayrı N ve SL iletkenleriyle kurulmasına dikkat ediniz.

Dikkat: Bağlantı kablolarını değiştirmeniz halinde, sadece sürekli kullanımda -50°C ve + 180°C arasında ruhsatlı silikon kablolar kullanınız.

Şebeke hattının değişiminde, lütfen H07RN-F kablolar gibi yağa ve alevlenmeye karşı dayanıklı lastik hortum hatlar kullanınız.

#### 4.5 Yangın tehlikesinde davranış

Cihaz çalışır durumda iken, yağ vb. alevlenmesi halinde, derhal fişi çekiniz veya ilgili sigortaları atırtınız!

**Dikkat:**

Kesinlikle su ile söndürmeyiniz!

İcabında örtü veya havlu ile alevleri söndürünüz.

En iyisi ise, karbondioksit (CO2) yangın söndürme aygıtı ile söndürünüz.

## D

### 5 Reinigung des Gerätes und Zubehör

Nach dem Gebrauch ist die tägliche Reinigung besonders einfach, gründlich und schnell durchführbar. Man geht wie folgt vor: Gerät freischalten. Nach dem Lösen des Dreikantgriffes am Schaltgehäuse kann dieses mit den Heizkörpern um 180° abgeschwenkt oder auch ganz ausgehängt werden. Schon ist die Keramikfläche frei zugänglich. Zur Reinigung des Gerätes und Zubehörs empfehlen wir die im Handel erhältlichen Grillreiniger für rostfreien Edelstahl. Die Heizkörper und Elektroteile dürfen nicht mit Reinigungsmittel die Säure oder andere Chemikalien enthalten gereinigt werden. Unsere Geräte sind Spritzwassergeschützt (IPX 4).

#### **Achtung:**

Das Gerät darf nicht mit einem Wasserstrahl gereinigt werden, wie z.B. mit einem Wasserschlauch oder Hochdruckreiniger, und auf **keinen Fall** in ein Wasserbad eingetaucht werden!

## E

### 5 Limpiar el aparato y los accesorios

Después de haber usado el aparato, se puede proceder a la limpieza diaria con facilidad, rapidez, y minuciosidad de la siguiente manera: Desconecte el aparato. Después de haber aflojado el asa triangular en la caja de distribución, se puede abatir en 180° con las resistencias calefactoras o desengancharse del todo. Así se tiene acceso a la superficie cerámica. Recomendamos los limpiadores para grills de acero inoxidable adquiribles en el comer cio. ¡Las resistencias calefactoras y las partes eléctricas no deben entrar en contacto con detergentes que contengan ácido u otros productos químicos! Nuestros aparatos están dotados de protección contra salpicaduras de agua.

#### **Atención:**

Los aparatos no deben limpiarse por chorro de agua, sea con manguera de agua o un limpiador a alta presión y, de ninguna manera han de ser sumergidos en un baño de agua!

## F

### 5 Nettoyage

Après l'utilisation, le nettoyage quotidien complet peut être effectué de manière particulièrement simple et rapide. Procédez de la manière suivante: Débranchez l'appareil. Après avoir desserré la vis de sécurité du boîtier électrique vous pouvez faire pivoter de 180° ce dernier avec les résistances ou le retirer complètement. Et les pierres céramiques sont aussitôt accessibles. Pour le nettoyage nous recommandons les nettoyeurs pour appareils à griller que l'on trouve dans le commerce. Il est interdit d'arroser l'appareil, comme par exemple avec un let d'eau ou un nettoyeur à haute pression, et de le plonger dans l'eau.

## GB

### 5. Cleaning of the device and the accessories

After use, thorough daily cleaning of the appliance is exceptionally quick and easy. The procedure is as follows: Disconnect the appliance. After loosening the triangular handle positioned at the housing, the housing and the heating elements can be swung open by 180° or simply be lifted off their hinges. This renders access to the ceramic reflector surface. We recommend the use of commercially available grill cleaning products for stainless steel. Our devices are splash proved (IPX 4).

**Attention:** The appliance may not be cleaned with a water jet, as for ex. a water hose or a pressure sprayer, nor may it be - under no circumstances - submerged.

- 5. Καθαρισμός της συσκευής και εξαρτήματα**  
 Ο καθημερινός καθαρισμός της συσκευής μετά τη χρήση της είναι πολύ εύκολος, συστηματικός και γρήγορος. Ακολουθήστε τα εξής βήματα:  
 Αποσυνδέστε τη συσκευή από την πρίζα. Αφού χαλαρώσετε την τριγωνική λαβή στο κουτί των διακοπών, μπορείτε να το στρέψετε μαζί με τα θερμομαντικά σώματα κατά 180° ή και να το απομακρύνετε εντελώς. Η κεραμική επιφάνεια έχει ήδη ελευθερωθεί.  
 Για τον καθαρισμό της συσκευής σας προτείνουμε τα καθαριστικά για γκριλ από ανοξείδωτο ασάλι, τα οποία κυκλοφορούν στο εμπόριο.  
 Οι συσκευές μας είναι ασφαλή σε περίπτωση επαφής με νερό (IPX 4).

**Προσοχή:**

Απαγορεύεται ο καθαρισμός της συσκευής με πίεση νερού, όπως π.χ. με λάστιχο ή κάποιο καθαριστικό υψηλής πίεσης, ενώ δεν επιτρέπεται σε **καμία περίπτωση** να βυθιστεί στο νερό!

**5 Pulizia dell'apparecchio e accessori**

Dopo l'uso dell'apparecchio, la pulizia quotidiana può essere effettuata in modo particolarmente facile e veloce. Si procede nella seguente maniera:  
 Disinnestare l'apparecchio. Dopo aver staccato la vite di arresto triangolare della custodia elettrica, questo può essere girato di 180° o può anche essere tolto completamente. Così, le piastre di ceramica sono subito raggiungibili. Per la pulizia Le raccomandiamo prodotti speciali per acciaio inossidabile che reperibili in commercio. È vietato pulire le piastre ed i pezzi elettrici con prodotti che contengono acido o altre sostanze chimiche! I nostri apparecchi hanno una protezione anti-spruzzo (IPX 4).

**Attenzione!**

L'apparecchio non deve essere bagnato, ad esempio con un getto d'acqua o un pulitore ad alta pressione. L'apparecchio non deve mai essere immerso nell'acqua.

**5 Cihazın temizlenmesi ve aksesuarlar**

Hergün kullanımdan sonra, aşağıdaki işlemleri tamamlayarak cihazı kolayca ve kısa sürede temizleyebilirsiniz:

Cihazı cereyandan kesiniz. Şalter kutusundaki üç kenarlı tutacı gevşettikten sonra, şalter kutusu radyanlar ile birlikte 180 derece indirilebilir veya tüm çıkartılabilir. Böylelikle seramik yüzey açığa çıkmış olur. Cihaz ve aksesuarların temizliği için, piyasadan temin edebileceğiniz paslanmaz çelik deterjanlarını öneriyoruz.

Radyanlar ve elektronik parçaların asitli veya kimyasal maddeler içeren deterjanlarla temizlenmesi kesinlikle yasaktır!

Cihazlarımız, su sıçramasına karşı korumalıdır (IPX 4).

**Dikkat:**

Cihazın su hortumu veya yüksek basınçlı temizlik aleti gibi fişkran su ile temizlenmesi veya su banyosuna daldırılması kesinlikle yasaktır!

## D

### 6 Entsorgung

Ist nach jahrelangem zuverlässigen Einsatz Ihr Gerät verschlissen, haben Sie z.B. folgende Möglichkeiten der Entsorgung:

- 1 Sie demontieren alle elektrischen Bauteile aus dem Gehäuse und bringen die entsprechend von einander getrennten Teile zu den örtlichen Annahmestellen.
- 2 Sie schicken das komplette Gerät zu uns als Hersteller zurück und wir kümmern uns um die fachgerechte Entsorgung.

### 7 Fehleranalyse

Sollte bei Ihrem Grillgerät eine elektrische Störung auftreten, können Sie selbst als Kunde eine Fehleranalyse durchführen.

- Bitte überprüfen Sie die Stromversorgung Ihrer Anschlußdose (sind die entsprechenden Sicherungen heile oder eingeschaltet?)
- Bitte überprüfen Sie besonders die Rohrheizkörper, Zuleitung und Stecker auf event. äußere Schäden wie z.B. Isolationsschäden, Verschmorungen, schadhafte Teile usw.
- Sind Bedienungsfehler ausgeschlossen, wie z.B. Gerät nicht eingeschaltet und entsprechende Schalterstellung verwechselt? (Bitte nochmals in die Bedienungs- und Wartungsanleitung schauen). Sollten Sie dennoch keinen Erfolg haben, so lassen Sie bitte das Gerät durch einen Elektroinstallateur überprüfen und ggf. instandsetzen. Um eine einwandfreie Instandsetzung zu garantieren, benutzen Sie beim Austauschen schadhafter Teile nur POTIS Original-Teile, da sie höchster Qualität entsprechen.

## F

### 6 Entretien

L'appareil doit être révisé, selon sa durée de fonctionnement, au moins une fois tous les deux ans. Ce contrôle doit être effectué par un installateur électrique compétent. Si vous échangez des pièces défectueuses, vous devez veiller à n'utiliser que des pièces de rechange originales.

## E

### 6 Eliminación de los desechos

Si su aparato está desgastado después de muchos años de uso sin complicación alguna, tiene, p.ej., las siguientes posibilidades deprenderse de él:

1. Desmonte todos los componentes eléctricos de la caja y lleve los elementos separados el uno del otro a los servicios de recogida locales especializados.
2. Mándenes el aparato completo como fabricante que somos y nosotros nos ocupamos de eliminarlo reglamentariamente.

### 7 Análisis de los defectos

Si en su parrilla aparece un defecto eléctrico, usted mismo en calidad de cliente, puede hacer un análisis de los defectos.

- Controle la alimentación de corriente de su caja de enchufe (¿Están intactos o conectados los fusibles correspondientes?)
- Controle especialmente las resistencias calefactoras tubulares, los cables de alimentación y las clavijas de enchufe respecto a posibles daños externos tales como, p.ej., daños del aislamiento, chamusquina, elementos dañados, etc.
- ¿Se han excluido errores del manejo tales como, p.ej., aparato no conectado y confusión de las posiciones correspondientes de los interruptores? (lea otra vez las instrucciones de manejo y mantenimiento).

Si a pesar de eso no tiene éxito, deje que un electricista compruebe y, a lo mejor, repare el aparato.

Para garantizar una reparación perfecta, cambie los componentes defectuosos sólo por piezas originales de POTIS, puesto que éstas corresponden a la máxima calidad.

## GB

### 6. Disposal

When your appliance is worn out after reliable use over the years, you have the following possibilities of its disposal :

1. Either dismount all electrical parts from the housing and take all appropriately separated parts to your local collecting offices
2. Return the complete device to POTIS being the manufacturer and we will take care of its expert disposal.

### 7. Error analysis

Should there be any electrical fault with your appliance, you may yourself carry out following error analysis:

Please check the power supply of your connection box (are all corresponding fuses operating correctly and are they all switched on ?)

Please particularly check if the heating elements, the supply or the plug show any possible external defects for ex. in the insulation, scorches, defected parts or similar. Are all operating errors excluded, i.e. is the appliance switched on and are all switches correctly set ? (Please have once again a look into the manual).

Should you not succeed in finding any errors, let the appliance be checked and if necessary be repaired by an electrician.

When exchanging the defected parts and in order to guarantee a satisfactory repair, original POTIS parts are to be used only, as they do have a high quality standard.



## 6 Πώς να απαλλαγείτε από τη συσκευή

Όταν η συσκευή σας έχει πλέον παλιώσει ύστερα από χρόνια αξιόπιστης λειτουργίας, έχετε π.χ. τις ακόλουθες δυνατότητες για να απαλλαγείτε απ' αυτή:

1. Αποσυνδέστε τα ηλεκτρικά μέρη της συσκευής και παραδώστε τα σύμφωνα με τις οδηγίες διαχωρισμένα κομμάτια στο σχετικό χώρο συλλογής της περιοχής σας.
2. Επιστρέψτε σε μας, τους κατασκευαστές, ολόκληρη τη συσκευή κι εμείς θα φροντίσουμε για την επαγγελματική διάλυσή της.

## 7 Ανάλυση βλαβών

Σε περίπτωση ηλεκτρικής βλάβης της συσκευής σας, μπορείτε κι εσείς ως πελάτες να κάνετε έναν πρώτο έλεγχο.

Παρακαλούμε, ελέγξτε την ηλεκτρική παροχή του ρευματοδότη (λειτουργούν ή είναι ανοιχμένες οι σχετικές ασφάλειες;)

Παρακαλούμε, ελέγξτε προσεκτικά τα θερμαντικά σώματα, την τροφοδοσία και τις πρίζες για πιθανές εξωτερικές φθορές, όπως π.χ. φθορές στη μόνωση, καμμένες επιφάνειες, φθαρμένα μέρη κ.τ.λ.

Αποκλείονται λάθη στη λειτουργία της συσκευής; Μήπως, π.χ. δεν έχετε ανοίξει το διακόπτη ή μήπως τον έχετε ρυθμίσει σε λάθος θέση; (Παρακαλούμε, ανατρέξτε και πάλι στις οδηγίες λειτουργίας και συντήρησης).

Εάν, ωστόσο, αποτύχετε, καλέστε, παρακαλούμε, κάποιον ειδικευμένο ηλεκτρολόγο για να ελέγξει τη συσκευή και, αν είναι αναγκαίο, να την επιδιορθώσει. Για μία εγγυημένα τέλεια επιδιόρθωση χρησιμοποιήστε ως ανταλλακτικά αποκλειστικά τα αυθεντικά εξαρτήματα της εταιρείας POTIS, τα οποία είναι ποιοτικά ανώτερα.

## 6 Smaltimento

Se, dopo d'anni d'utilizzazione, il Vostro apparecchio non è più operativo, si presentano due possibilità di smaltimento:

- 1) Smontare tutti i componenti elettrici dalla custodia e portarli al Vostro ente locale di riciclaggio
- 2) oppure, spedirci l'apparecchio vecchio, lasciandoci tutta la responsabilità per un'eliminazione corretta

## 7 Individuazione degli errori

Nel caso che il Vostro apparecchio grill gyros presentasse qualche scompenso elettrico, può effettuare Lei stesso, come cliente, una individuazione degli errori:

- La preghiamo di verificare l'alimentazione elettrica della presa (i rispettivi fusibili sono senza danni e accesi?).

- La preghiamo anche di verificare particolarmente bene che i radiatori a tubi, la condotta di alimentazione elettrica e la spina non presentino danni del tipo: danni di isolamento, fusione, pezzi difettosi, ecc.

- La preghiamo di controllare che siano esclusi guasti di manutenzione (come ad esempio dimenticare di accendere l'apparecchio o scambiare per errore la posizione degli interruttori).

Se lo scompenso perdura malgrado questa verifica, La preghiamo di interpellare un elettricista per far riparare eventualmente l'apparecchio.

Per ottenere un risultato di riparazione perfetto, La preghiamo di utilizzare esclusivamente pezzi originali POTIS che soddisfano le più alte esigenze di qualità

## 6 Cihazın imha edilmesi

Senelerce güvenilir şekilde çalıştıktan sonra cihazınızı eskidiği vakit, atıklarını imha etmek için aşağıdaki imkanlara sahipsiniz:

1. Cihazın tüm elektrikli parçalarını gövdesinden demonte ederek niteliğine göre ayrılmış parçaları yerel teslim yerlerine götürebilirsiniz.
2. Cihazı olduğu gibi üretici olarak bize iade edebilirsiniz. Biz, usulüne göre imha edilmesini sağlıyoruz.

## 7 Arıza analizi

Cihazınızda herhangi bir elektrik arızası söz konusu olduğunda, müşteri olarak kendiniz bir arıza analizi yapabilirsiniz.

Lütfen, prizinizin elektrik teminini kontrol ediniz (ilgili sigortalar sağlam ve açık mı?)

Bilhassa tüp radyanlar, kablolar ve fişlerde yalıtım arzası veya erime gibi herhangi bir dış arıza olup olmadığını kontrol ediniz.

Kullanma hatası söz konusu olabilir mi, örneğin cihaz açık mı, şalter doğru konuma getirildi mi? (Lütfen tekrar kullanım ve bakım talimatnamesine bakınız.)

Eğer bütün bu kontroller sonucunda başarıya ulaşamadıysanız, cihazı bir elektrik tesisatçısı tarafından kontrol ve icabında tamir ettiriniz.

Kusursuz bir tamir sağlamak üzere, lütfen parça değişiminde yalnızca yüksek kaliteli orijinal POTIS yedek parçaları kullanınız.

## D

### 8 Kundendienst

Selbstverständlich können Sie Ihr defektes Gerät auch durch unseren schnellen und zuverlässigen Reparaturservice im Hause POTIS reparieren lassen. Wir haben die entsprechenden Meß- und Prüfgeräte um eine einwandfreie Instandsetzung durchzuführen und zu garantieren.

Wir empfehlen: Das Gerät muß mindestens einmal jährlich auf seine Funktion überprüft werden. Dieses muß durch einen Elektroinstallateur erfolgen.

### 9 Garantie

6 Monate Materialgarantie, fachgerechte Installation, Aufstellung und sachgemäße Benutzung vorausgesetzt.

## E

### 8 Atención al cliente

Naturalmente que puede dejar que su aparato defectuoso sea reparado también por nuestro servicio de reparaciones rápido y fiable en la casa POTIS. Tenemos los aparatos de medición y comprobación correspondientes para realizar y garantizar una reparación perfecta.

El funcionamiento del aparato tiene que comprobarse, como mínimo, una vez al año. Un electricista tiene que hacerse cargo de estas comprobaciones.

### 9 Garantía

6 meses de garantía por el material, siempre y cuando la instalación y colocación haya sido hecha perfectamente y se haya hecho un uso debido del aparato.

## F

### 9 Garantie

6 mois de garantie pour le matériel, à condition que le raccordement soit exécuté de manière appropriée et que l'appareil soit utilisé de manière adéquate.

## GB

### 8. After-sales service

Of course, you may return the device to POTIS for repair and maintenance services, as we dispose of all appropriate measuring and testing instruments, in order to carry out and to guarantee a satisfactory repair.

Our recommendation:

Depending on the number of operating hours, your appliance should be checked by an electrician at least every two years.

### 9. Guarantee :

6 months guarantee on materials, provided the appliance is installed and operated properly.

**8 Εξυπηρέτηση πελατών**

Ασφαλώς μπορείτε επίσης να στείλετε την ελαττωματική συσκευή στο γραφείο εξυπηρέτησης πελατών του εργοστασίου POTIS, για ταχεία και αξιόπιστη επιδιόρθωσή της. Διαθέτουμε τον κατάλληλο εξοπλισμό μετρήσεων και ελέγχου για να προσφέρουμε εγγυημένα μία τέλεια επιδιόρθωση. Σας προτείνουμε:

Ο έλεγχος της λειτουργίας της συσκευής πρέπει να διενεργείται, ανάλογα με τη διάρκεια χρήσης του, ανά δύο χρόνια τουλάχιστον. Αυτό θα πρέπει να γίνεται από ειδικευμένο ηλεκτρολόγο.

**9 Εγγύηση**

6 μήνες εγγύηση υλικών, εφόσον έχει γίνει επαγγελματική σύνδεση και σωστή χρήση της συσκευής.

**8 Servizio assistenza clienti**

Lei può far riparare il Suo apparecchio dal nostro servizio di riparazione POTIS che è sempre veloce e affidabile e dispone degli apparecchi di misura e di verifica necessari e adatti ad una riparazione senza errori.

L'apparecchio deve essere controllato almeno una volta all'anno da un elettricista specializzato.

**9 Garanzia**

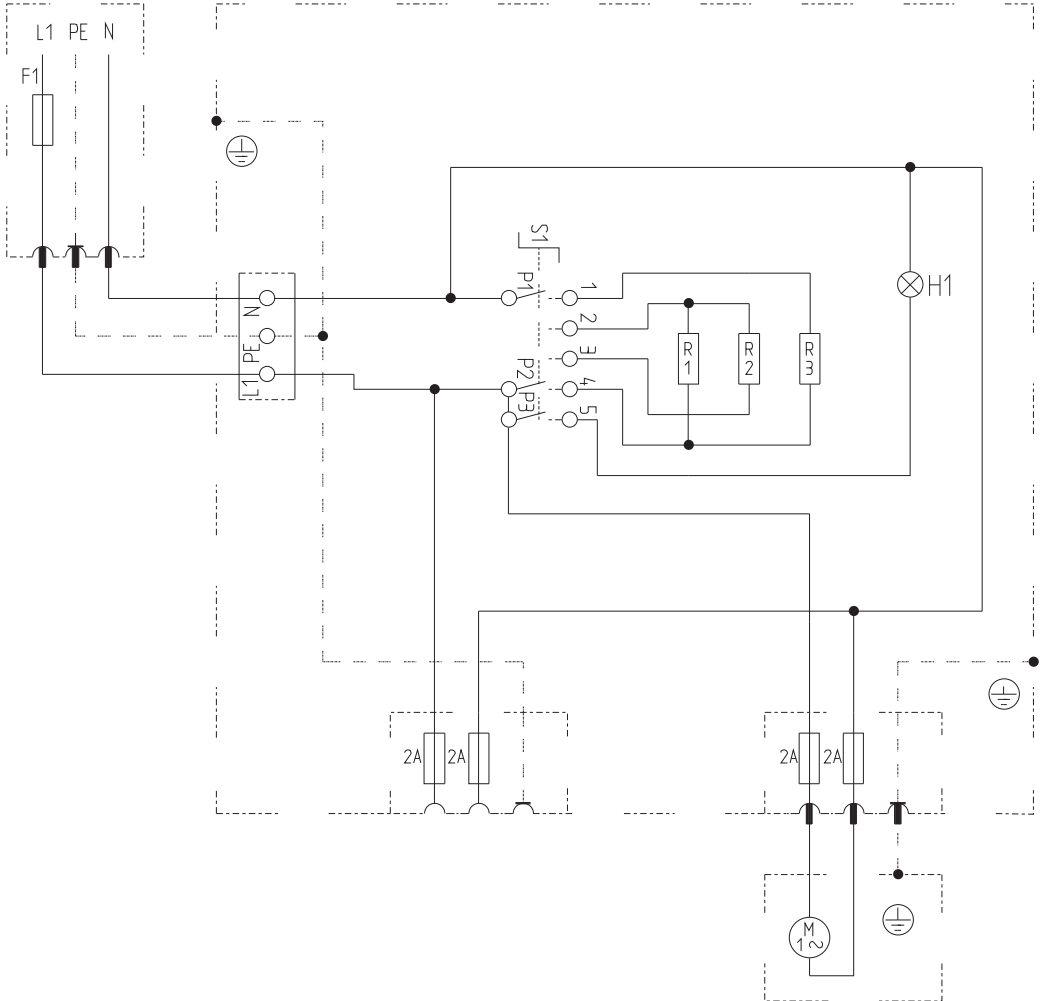
6 mesi di garanzia sul materiale, a condizione che il collegamento sia stato eseguito in maniera adeguata e che l'apparecchio sia stato utilizzato correttamente.

**8 Satış sonrası hizmet**

Elbette, cihazınızı firmamızda bulunan hızlı ve güvenilir POTIS tamir servisi tarafından da tamir ettirebilirsiniz. Kusursuz bir tamiri sağlayacak ve garanti edecek ölçü ve kontrol aletlerine sahibiz. Cihazın fonksiyonunun, senede en az bir defa kontrol edilmesi gerekir. Bu kontrol, bir elektrik tesisatçısı tarafından gerçekleştirilmelidir.

**9 Garanti**

Uzman tarafından tesis edilmesi ve uygun şekilde kullanılması şartlarıyla, altı ay materyal garantisi verilmektedir.



Geräteverdrahtungsplan Typ E1

Esquemas de cableado del aparato modelo E1

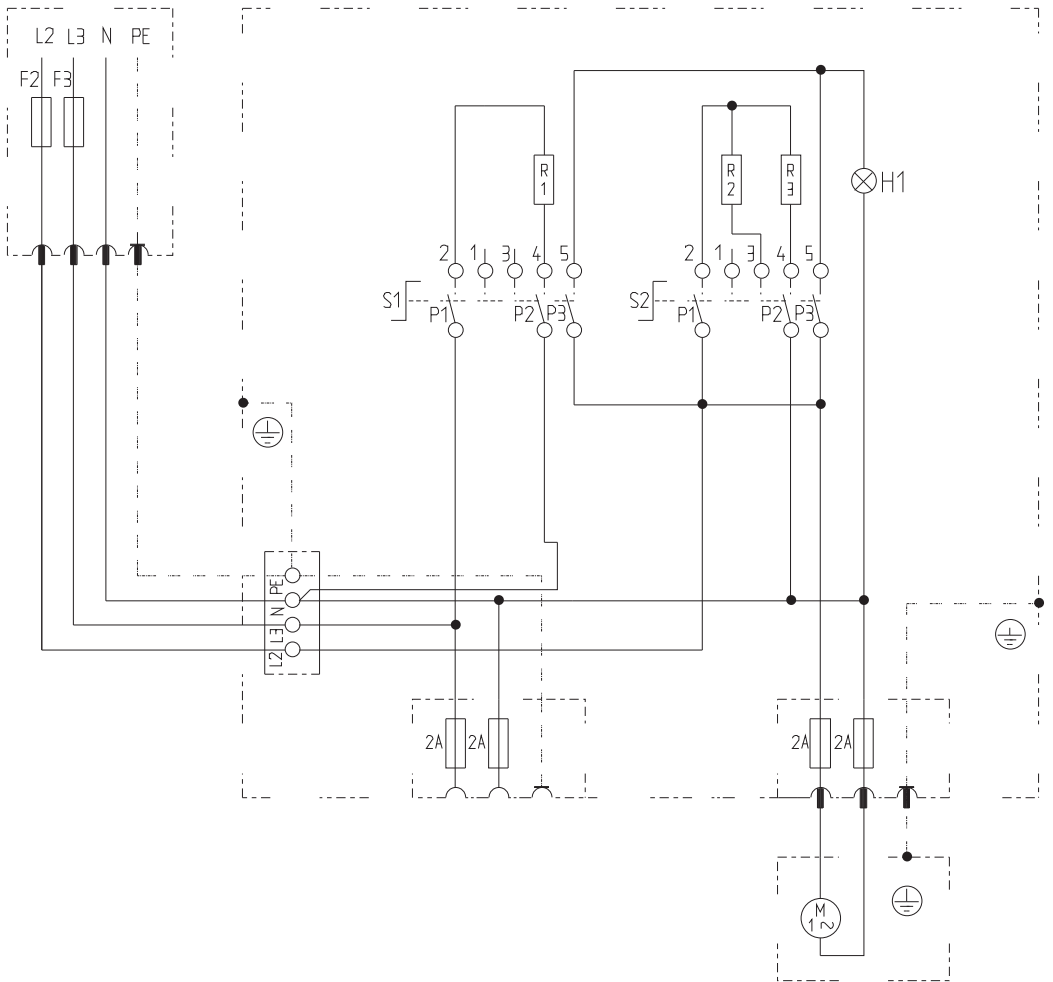
Schéma des câblages type E1

Wiring diagrams E1

Σχέδια ηλεκτρικής καλωδίωσης των συσκευών Μοντέλο E1

Cablaggio dell'apparecchio modello E1

E1 modeli için cihaz bağlama (kablaj) planı



Geräteverdrahtungsplan Typ E1

( 2 Leiter-Anschluss )

Esquemas de cableado del aparato modelo E1

(Conexión de 2 conductores)

Schéma des câblages type E1

(connexion à 2 phases)

Wiring diagrams E1

(two phases connection)

Σχέδια ηλεκτρικής καλωδίωσης των συσκευών Μοντέλο E1

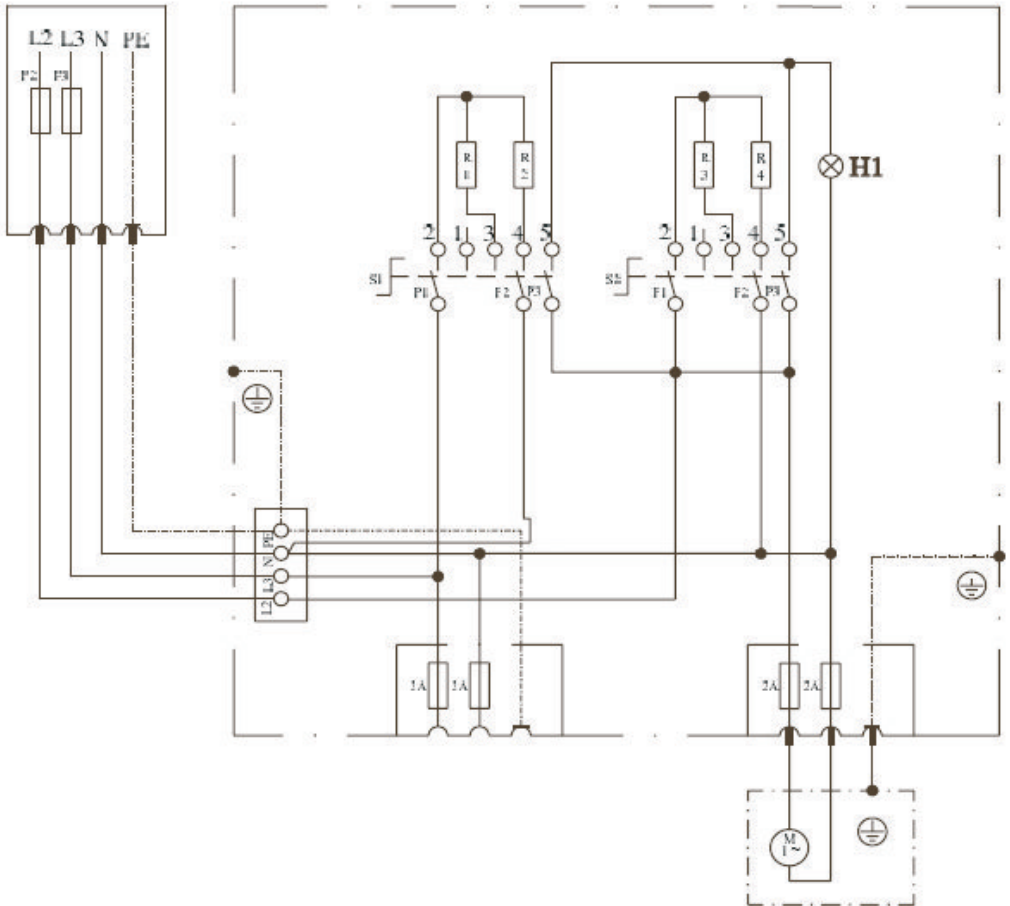
(Παροχή ρεύματος 2 φάσεις)

Cablaggio dell'apparecchio modello E1

( 2 Leiter-Anschluss )

E1 modeli için cihaz bağlama (kablaj) planı

(iki iletkenli bağlantı)



Geräteverdrahtungsplan Typ E2 N & E2 S

Esquemas de cableado del aparato modelo E2 N & E2 S

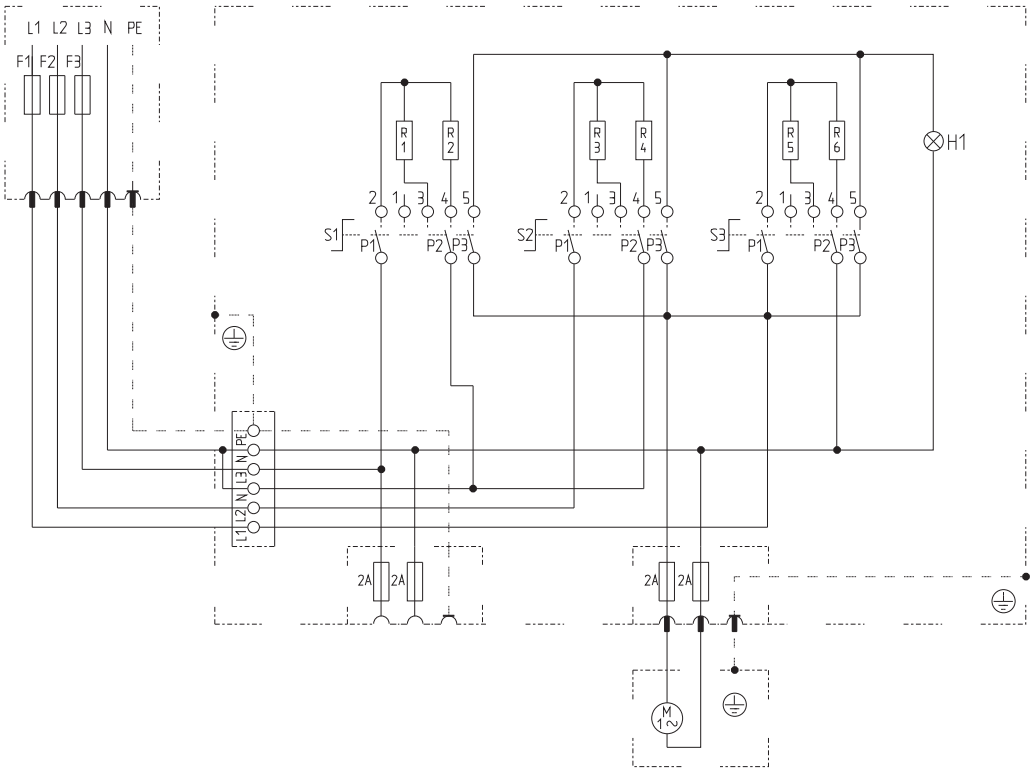
Schéma des câblages type E2 N & E2 S

Wiring diagrams E2 N & E2 S

Σχέδια ηλεκτρικής καλωδίωσης των συσκευών Μοντέλο E2 N & E2 S

Cablaggio dell'apparecchio modello E2 N & E2 S

E2 N ve E2 S modelleri için cihaz bağlama (kablaj) planı



Geräteverdrahtungsplan Typ E3 N & E3 S

Esquemas de cableado del aparato modelo E3 N & E3 S

Schéma des câblages type E3 N & E3 S

Wiring diagrams E3 N & E3 S

Σχέδια ηλεκτρικής καλωδίωσης των συσκευών Μοντέλο E3 N & E3 S

Cablaggio dell'apparecchio modello E3 N & E3 S

E3 N ve E3 S modelleri için cihaz bağlama (kablaj) planı



**Fabrikation und Vertrieb von  
Döner-Gyros-Grillgeräten und  
Döner-Gyrosmesser**

**e-mail: [potis@potis.de](mailto:potis@potis.de)  
<http://www.potis.com>**

**August-Spindler-Str. 4  
37079 Göttingen**

**Telefon + 49 (0) 5 51 5 06 89-0  
Telefax + 49 (0) 5 51 5 06 89 50**